

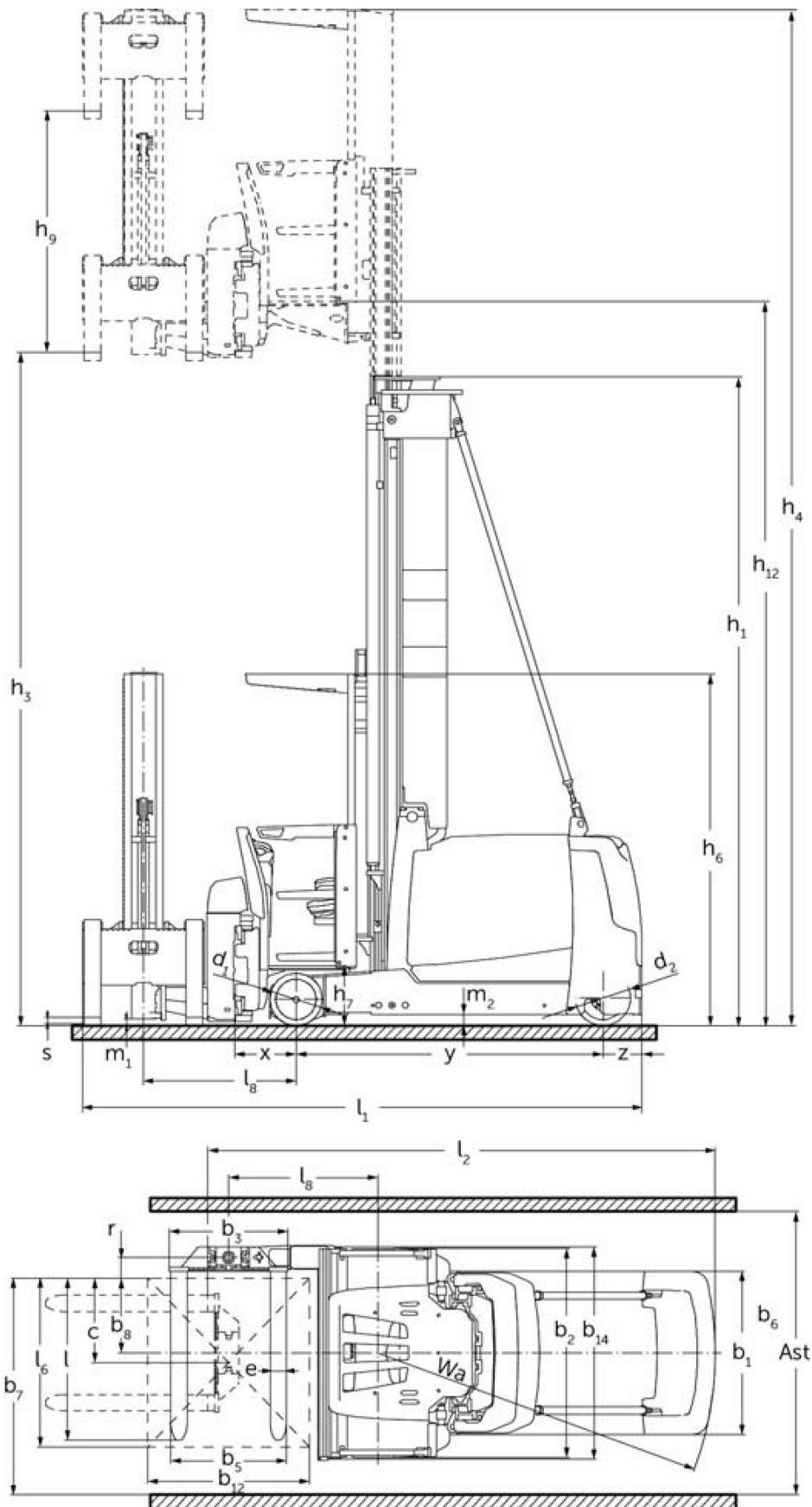


Elektriskais komplektētājs / trīspusējais krautņotājs

EKX 410-516

Celšanas augstums: 3000-18000 mm / Kravnesība: 1000-1600 kg

EKX 410-516



EKX 410-516

EKX 410, EKX 412	Stroke (h3)	Augstuma masts ievilkts (h1)	Brīvs pacēlājs (h2)	Pacelta masta augstums (h4)
Divkāršais masts ZT	3000 mm	2600 mm		5550 mm
	3500 mm	2850 mm		6050 mm
	4000 mm	3100 mm		6550 mm
	4500 mm	3350 mm		7050 mm
	5000 mm	3600 mm		7550 mm
	5500 mm	3850 mm		8050 mm
	6000 mm	4100 mm		8550 mm
	6500 mm	4375 mm		9050 mm
	7000 mm	4650 mm		9550 mm
	7500 mm	4925 mm		10050 mm
Trīskāršais masts DZ	4500 mm	2625 mm	75 mm	7050 mm
	5000 mm	2800 mm	250 mm	7550 mm
	5500 mm	2975 mm	425 mm	8050 mm
	6000 mm	3150 mm	600 mm	8550 mm
	6500 mm	3325 mm	775 mm	9050 mm
	7000 mm	3500 mm	950 mm	9550 mm
	7500 mm	3675 mm	1125 mm	10050 mm
EKX 412	Stroke (h3)	Augstuma masts ievilkts (h1)	Brīvs pacēlājs (h2)	Pacelta masta augstums (h4)
Divkāršais masts ZT	8000 mm	5200 mm		10550 mm
	8500 mm	5475 mm		11050 mm
Trīskāršais masts DZ	8000 mm	3850 mm	1300 mm	10550 mm
	8500 mm	4025 mm	1475 mm	11050 mm
EKX 514, EKX 516k, EKX 516	Stroke (h3)	Augstuma masts ievilkts (h1)	Brīvs pacēlājs (h2)	Pacelta masta augstums (h4)
Divkāršais masts ZT	3000 mm	2705 mm		5550 mm
	3500 mm	2955 mm		6050 mm
	4000 mm	3205 mm		6550 mm
	4500 mm	3455 mm		7050 mm
	5000 mm	3705 mm		7550 mm
	5500 mm	3955 mm		8050 mm
	6000 mm	4205 mm		8550 mm
	6500 mm	4555 mm		9050 mm
	7000 mm	4805 mm		9550 mm
	7500 mm	5055 mm		10050 mm
	8000 mm	5305 mm		10550 mm
	8500 mm	5655 mm		11050 mm
	9000 mm	5905 mm		11550 mm
	9500 mm	6155 mm		12050 mm
Trīskāršais masts DZ	4000 mm	2550 mm		6550 mm
	4500 mm	2710 mm	160 mm	7050 mm
	5000 mm	2895 mm	345 mm	7550 mm
	5500 mm	3095 mm	545 mm	8050 mm
	6000 mm	3295 mm	745 mm	8550 mm
	6500 mm	3495 mm	945 mm	9050 mm
	7000 mm	3695 mm	1145 mm	9550 mm
	7500 mm	3895 mm	1345 mm	10050 mm
	8000 mm	4095 mm	1545 mm	10550 mm

	8500 mm	4295 mm	1745 mm	11050 mm
	9000 mm	4495 mm	1945 mm	11550 mm
	9250 mm	4595 mm	2045 mm	11800 mm
	9500 mm	4695 mm	2145 mm	12050 mm
EKX 516	Stroke (h3)	Augstuma masts ievilkts (h1)	Brīvs pacēlājs (h2)	Pacelta masta augstums (h4)
Trīskāršais masts DZ	11000 mm	5215 mm	2665 mm	13550 mm
	11500 mm	5395 mm	2845 mm	14050 mm
	12000 mm	5565 mm	3015 mm	14550 mm
	12500 mm	5750 mm	3200 mm	15050 mm
	13000 mm	5950 mm	3400 mm	15550 mm
	13500 mm	6250 mm	3700 mm	16050 mm
	14000 mm	6550 mm	4000 mm	16550 mm
	14500 mm	6850 mm	4300 mm	17050 mm
EKX 516k, EKX 516	Stroke (h3)	Augstuma masts ievilkts (h1)	Brīvs pacēlājs (h2)	Pacelta masta augstums (h4)
Divkāršais masts ZT	10000 mm	6405 mm		12550 mm
	10500 mm	6655 mm		13050 mm
Trīskāršais masts DZ	10000 mm	4875 mm	2325 mm	12550 mm
	10500 mm	5045 mm	2495 mm	13050 mm

VDI tabula

Stāvēt: 04/2024

			Jungheinrich						
			EKX 410	EKX 412	EKX 514	EKX 516k	EKX 516		
Zīme	1.1	Ražotājs (saīsinātais nosaukums)							
	1.2	Izgatavotāja tipa simbols							
	1.3	Piedziņa	Elektrības						
	1.4	Darbība	Picking trīs sānu iekrāvēji						
	1.5	Ietilpība / slodze	Q	kg	1000	1200	1400	1600	
	1.6	Slodzes centrs	c	mm	600				
	1.8	Slodze attālums	x	mm	450	445			
	1.9	Garenbāze	y	mm	1807	1840	1950	2220	
	1.10	Mitte Antriebsrad/Gegengewicht	z	mm	320	282			
	Svari	2.1.1	Nesošais svars (ieskaitot akumulatoru)	kg	5515	5895	6350	6750	7900
2.2		Ass slodze ar slodzi priekšā / aizmugurē	kg	4895 / 1630	5400 / 1705	5720 / 1880	6190 / 2060	6590 / 2810	
2.3		Ass slodze bez kravas priekšā / aizmugurē	kg	3270 / 2245	3450 / 2445	3850 / 2500	3980 / 2770	4480 / 3420	
Riteņi / apturēšana	3.1	Riepas	Besthane						
	3.2	Riepas izmērs, priekšā	Ø 295 x 144		Ø 380 x 192				
	3.3	Riepu izmērs aizmugurē	Ø 343 x 110		Ø 400 x 160				
	3.5	Riteņi, skaits priekšā / aizmugurē (x = piedziņa)	2 / 1 x		2 / 1x				
	3.6	Mērītājs priekšā	b10	mm	1306	1258			
Pamata izmēri	4.2	Augstuma masts ievilkts (h1)	h1	mm	2850	2955			
	4.3	Brīvs pacelājs (h2)	h2	mm	0				
	4.4	Stroke (h3)	h3	mm	3500				
	4.5	Pacelta masta augstums (h4)	h4	mm	6050				
	4.7	Aizsardzības jumta (kabīnes) augstums	h6	mm	2550				
	4.8	Sēdekļa augstums / stāžs augstums	h7	mm	430				
	4.11	Papildu	h9	mm	1780				
	4.14	Statīva augstums pacelts	h12	mm	3930				
	4.19	kopējais garums	l1	mm	3665		3775	4045	
	4.20	Garums ieskaitot dakšas aizmuguri	l2	mm	3379		3489	3759	
	4.21.1	kopējais platums	b1	mm	1210				
	4.21.2	kopējais platums	b2	mm	1450				
	4.22	Fork izmēri	s/ e/l	mm	40 x 120 x 1200	50 x 120 x 1200			
	4.23	Dakšu turētāja savienojuma klase	2B						
	4.24	Dakšas ratiņi platums	b3	mm	880				
	4.25	Dakšas klirens	b5	mm	856				
	4.29	Vilces, uz sāniem	mm		1300				
	4.30	Vilces spēks uz sāniem no centra transportlīdzekļa	mm		480				
	4.31	Klirens ar kravu zem masta	m1	mm	80				
	4.32	Centrālās garenbāzes klirens	m2	mm	80				
4.35	Pagrieziena rādiuss	Wa	mm	2122		2232	2502		
4.38	Attāluma pagrieziena balsts	mm		1103					
4.38.4	Palešu platums	mm		1200					
4.38.5	Palešu garums	mm		1200					
Veiktspējas dati	5.1	Braukšanas ātrums ar / bez kravas	km/h	10,5 / 10,5			12 / 12		
	5.2	Celšanas ātrums ar / bez kravas	m/s	0,4 / 0,4		0,45 / 0,45	0,6 / 0,6		
	5.3	Ātruma samazināšana ar / bez kravas	m/s	0,4 / 0,4		0,5 / 0,5			
	5.4	Stumšanas ātrums ar / bez kravas	m/s	0,4 / 0,4		0,4 / 0,5			
	5.10	Darba bremzes	Atjaunojamās						

	5.11	Stāvbremze		Elektriskais atsperes akumulators				
Elektromotoru / Elektronika	6.1	Vilces motors, jauda S2 60 min	kW	6,9		9		
	6.2	Celšanas motors, jauda S3	kW	10		25		
	6.3	Akumulators saskaņā ar DIN 43531/35/36		6 PzS 750	6 PzS 930	3 PzS 465	4 PzS 620	6 PzS 930
	6.4	Akumulatora spriegums / nominālā jauda	V / Ah	48 / 750	48 / 930	80 / 465	80 / 620	80 / 930
	6.5	Akumulatora svars	kg	1011	1388	1238	1558	2178
Cits	8.1	Braukšanas vadības tips		Maiņstrāvas sinhronā nevēlēšanās				
	10.5	Versijas vadīšana		Elektrības				
	10.7	Skaņas spiediena līmenis saskaņā ar EN12053, vadītāja caurule	dB (A)	64				
<p>- Šajā tehnisko datu lapā saskaņā ar VDI direktīvu 2198 ir norādītas tikai standarta ierīces tehniskās vērtības. Ja attiecīgajai ierīcei ir uzmontēti citi riteņi, citi pacelšanas masti, papildierīces utt., spēkā var būt citas vērtības.</p>								

SIA Jungheinrich Lift Truck

Rītausmas iela 23

Rīga, LV-1058

Latvija

Telefons +371 67 813 913

Fakss +371 67 813 911

info@jungheinrich.lv
www.jungheinrich.lv

Sertificētas ir Vācijas ražotnes
Norderstedte, Mosburga un Landsberga,
ka arī mūsu rezerves daļu centrs
Kaltenkirchenē. ISO 9001
ISO 14001

Jungheinrich iekrāvēji atbilst Eiropas
Savienības drošības prasībām.



JUNGHEINRICH