



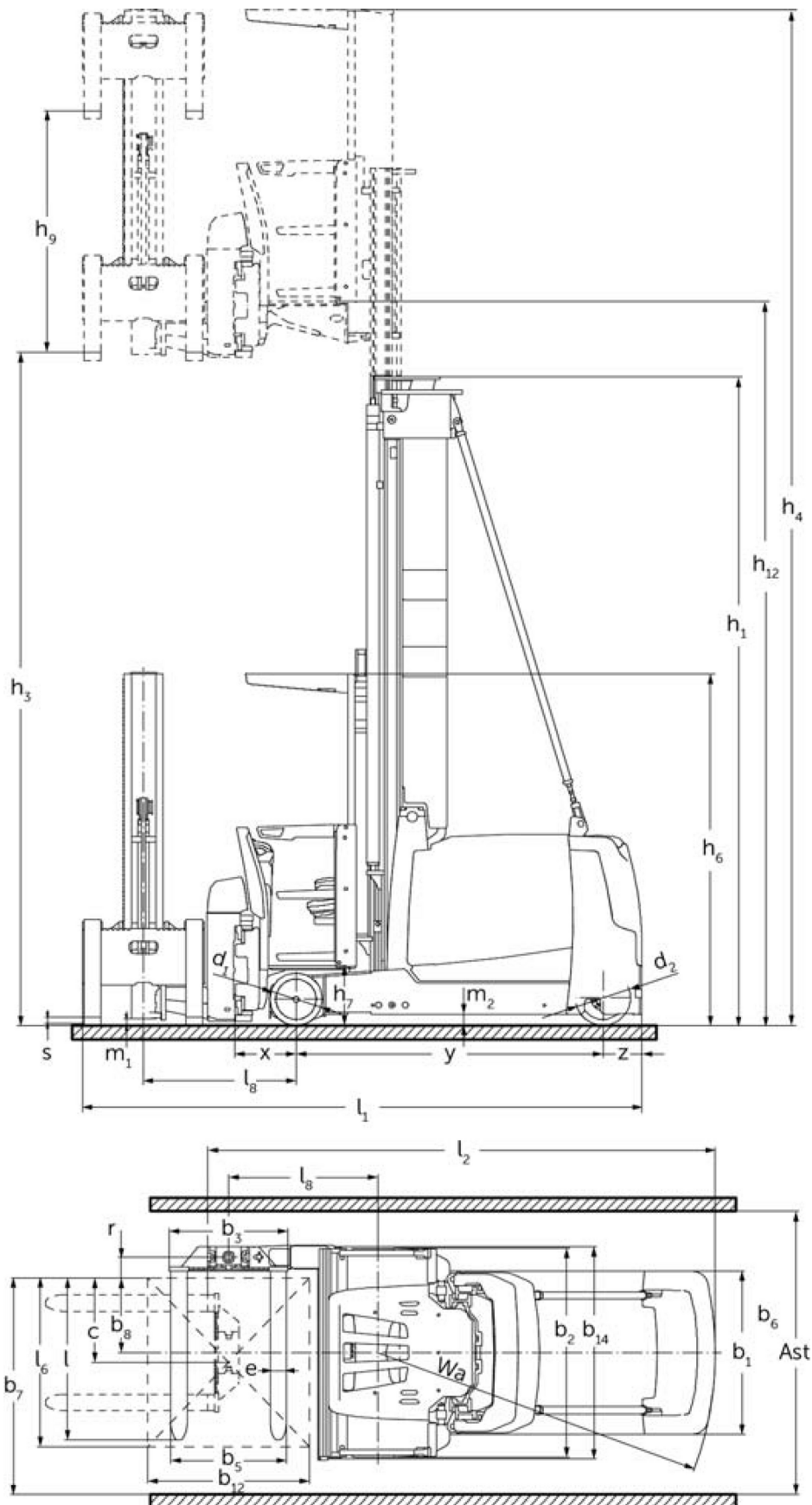
Mobilais robots automatizētām augstplauktu noliktavām

EKX 514a / 516ka / 516a

Celšanas augstums: 11000-13000 mm / Kravnesība: 1400-1600 kg

JUNGHEINRICH

EKX 514a / 516ka / 516a



VDI tabula

Stāvēt: 04/2024

| | | | | | | |
|-----------------------------|--------|---|--|-----------------------------------|----------------------------------|-------------|
| Zīme | 1.1 | Ražotājs (saīsinātais nosaukums) | | Jungheinrich | | |
| | 1.2 | Izgatavotāja tipa simbols | | EKX 514a | EKX 516ka | EKX 516a |
| | 1.3 | Piedziņa | | Elektrības | | |
| | 1.4 | Darbība | | Automātisks | | |
| | 1.5 | Ietilpība / slodze | Q kg | 1400 | 1600 | |
| | 1.6 | Slodzes centrs | c mm | 600 | | |
| | 1.8 | Slodze attālums | x mm | 445 | | |
| | 1.9 | Garenbāze | y mm | 1840 | 1950 | 2220 |
| | Svari | 2.1.1 | Nesošais svars (ieskaitot akumulatoru) | kg | 6350 | 6750 |
| 2.2 | | Ass slodze ar slodzi priekšā / aizmugurē | kg | 5720 / 1880 | 6190 / 2060 | 6590 / 2810 |
| 2.3 | | Ass slodze bez kravas priekšā / aizmugurē | kg | 3850 / 2500 | 3980 / 2770 | 4480 / 3420 |
| Riteņi / apturēšana | 3.1 | Riepas | | Besthane | | |
| | 3.2 | Riepas izmērs, priekšā | | Ø 380 x 192 | | |
| | 3.3 | Riepu izmērs aizmugurē | | Ø 400 x 160 | | |
| | 3.5 | Riteņi, skaits priekšā / aizmugurē (x = piedziņa) | | 2 / 1x | | |
| Pamata izmēri | 4.2 | Augstuma masts ievilkts (h1) | h1 mm | 2955 | | |
| | 4.4 | Stroke (h3) | h3 mm | 3500 | | |
| | 4.5 | Pacelta masta augstums (h4) | h4 mm | 6050 | | |
| | 4.20 | Garums ieskaitot dakšas aizmuguri | l2 mm | 3379 | 3489 | 3759 |
| | 4.21.1 | kopējais platums | b1 mm | 1210 | | |
| | 4.22 | Fork izmēri | s/ e/l mm | 50 x 120 x 1200 | | |
| | 4.31 | Klīrenss ar kravu zem masta | m1 mm | 80 | | |
| | 4.32 | Centrālās garenbāzes klīrenss | m2 mm | 80 | - | 80 |
| Veiktspējas dati | 5.1 | Braukšanas ātrums ar / bez kravas | km/h | 10,5 / 10,5 | 12 / 12 | |
| | 5.10 | Darba bremzes | | Atjaunojamās | | |
| | 5.11 | Stāvbremze | | Elektriskais atsperes akumulators | | |
| Elektromotoru / Elektronika | 6.2 | Celšanas motors, jauda S3 | kW | 25 | | |
| | 6.3 | Akumulators saskaņā ar DIN 43531/35/36 | | 3 PzS 465 | 4 PzS 620 | 6 PzS 930 |
| | 6.4 | Akumulatora spriegums / nominālā jauda | V | 80 | | |
| | 6.5 | Akumulatora svars | kg | 1238 | 1558 | 2178 |
| | Cits | 8.1 | Braukšanas vadības tips | | Maiņstrāvas sinhronā nevēlēšanās | |
| 10.5 | | Versijas vadīšana | | Elektrības | | |
| 10.7 | | Skaņas spiediena līmenis saskaņā ar EN12053, vadītāja caurule | dB (A) | 64 | | |

- Šajā tehnisko datu lapā saskaņā ar VDI direktīvu 2198 ir norādītas tikai standarta ierīces tehniskās vērtības. Ja attiecīgajai ierīcei ir uzmontēti citi riteņi, citi pacelšanas masti, papildierīces utt., spēkā var būt citas vērtības.

SIA Jungheinrich Lift Truck

Rītausmas iela 23

Rīga, LV-1058

Latvija

Telefons +371 67 813 913

Fakss +371 67 813 911

info@jungheinrich.lv
www.jungheinrich.lv

Sertificētas ir Vācijas ražotnes
Norderstedte, Mosburga un Landsberga, ISO 9001
ka arī mūsu rezerves daļu centrs ISO 14001
Kaltenkirhenē.

**JUNGHEINRICH**