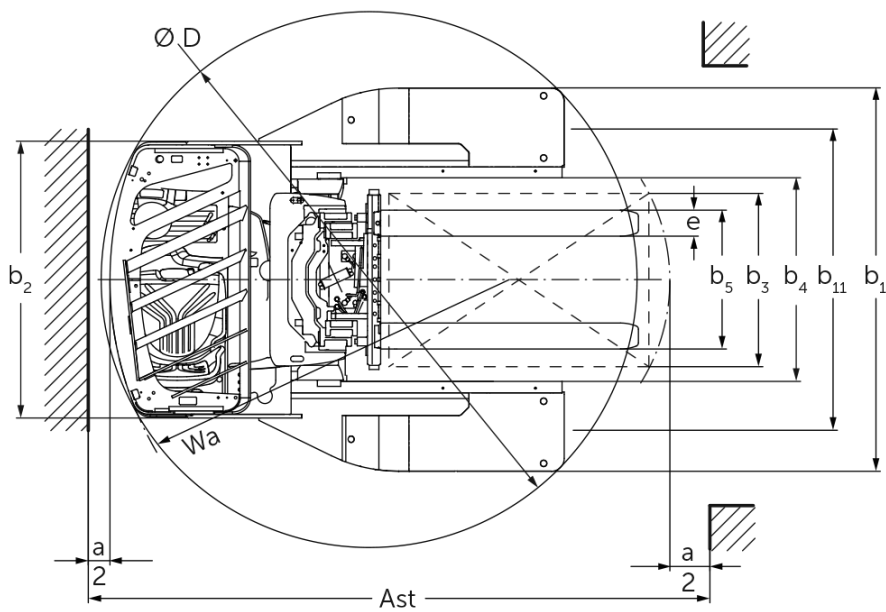
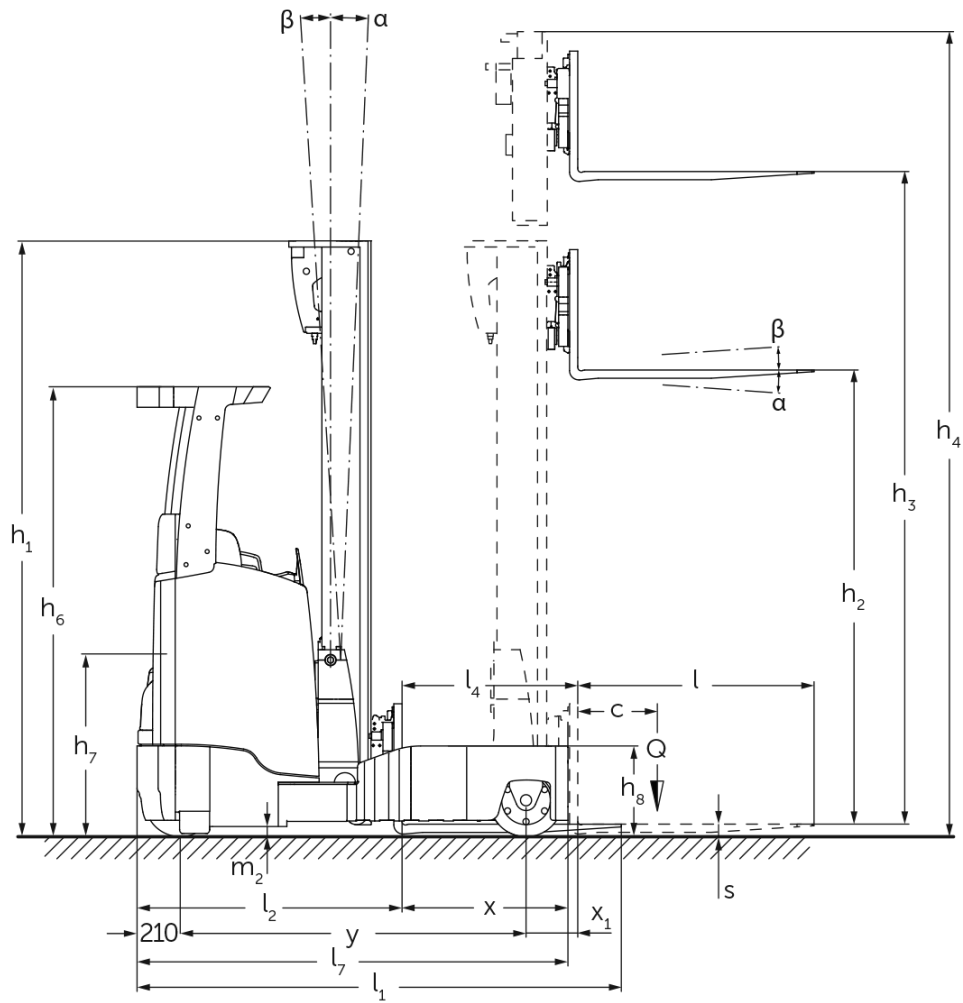




Elektrinis rietuvas **ETV Q20 / Q25**

Kėlimo aukštis: 4250-10700 mm / Keliamoji galia: 2000-2500 kg

ETV Q20 / Q25



ETV Q20 / Q25

ETV Q20, ETV Q25	Insultas (h3)	Aukščio stiebas atitrauktas (h1)	Laisvas keltuvas (h2)	Ištiesias stiebo aukštis (h4)	Stiebas palenkiamas pirmyn / atgal	Šakės vežimėlių pakreipkite į priekį / atgal
Stiebo posvyris be šoninio poslinkio / Trigubas stiebas DZ / šalto valcavimo	4250 mm	2050 mm	1320 mm	4980 mm	1 / 5 °	
	4700 mm	2200 mm	1470 mm	5430 mm	1 / 5 °	
	5000 mm	2300 mm	1570 mm	5730 mm	1 / 5 °	
	5300 mm	2400 mm	1670 mm	6030 mm	1 / 5 °	
	5600 mm	2500 mm	1770 mm	6330 mm	1 / 3 °	
	5900 mm	2600 mm	1870 mm	6630 mm	1 / 3 °	
	6200 mm	2700 mm	1970 mm	6930 mm	1 / 3 °	
	6500 mm	2800 mm	2070 mm	7230 mm	1 / 3 °	
	6800 mm	2900 mm	2170 mm	7530 mm	1 / 3 °	
	6950 mm	2950 mm	2220 mm	7680 mm	1 / 3 °	
	7400 mm	3100 mm	2370 mm	8130 mm	1 / 3 °	
	8000 mm	3300 mm	2570 mm	8730 mm	1 / 3 °	
	8420 mm	3440 mm	2710 mm	9150 mm	1 / 3 °	
	8720 mm	3540 mm	2810 mm	9450 mm	1 / 3 °	
	9110 mm	3670 mm	2940 mm	9840 mm	1 / 3 °	
Šakutė Tentas / Trigubas stiebas DZ / šalto valcavimo	6200 mm	2700 mm	1970 mm	6930 mm		2 / 5 °
	6500 mm	2800 mm	2070 mm	7230 mm		2 / 5 °
	6800 mm	2900 mm	2170 mm	7530 mm		2 / 5 °
	7400 mm	3100 mm	2370 mm	8130 mm		2 / 5 °
	7700 mm	3200 mm	2470 mm	8430 mm		2 / 5 °
	8000 mm	3300 mm	2570 mm	8730 mm		2 / 5 °
	8420 mm	3440 mm	2710 mm	9150 mm		2 / 5 °
	8720 mm	3540 mm	2810 mm	9450 mm		2 / 5 °
	9110 mm	3670 mm	2940 mm	9840 mm		2 / 5 °
	9620 mm	3840 mm	3110 mm	10350 mm		2 / 5 °
	9950 mm	3950 mm	3220 mm	10680 mm		2 / 5 °
	10220 mm	4100 mm	3370 mm	10950 mm		2 / 5 °
10520 mm	4200 mm	3470 mm	11250 mm		2 / 5 °	

10700 mm

4260 mm

3530 mm

11430
mm

2 / 5 °

VDI lentelė

Stendas: 04/2024

				Jungheinrich		
				ETV Q20	ETV Q25	
ženklas	1.1	Gamintojas (trumpasis pavadinimas)				
	1.2	Gamintojo tipo simbolis				
	1.3	Vairuoti		Elektros		
	1.4	Operacija		Sėdėti ant		
	1.5	Talpa / apkrovos	Q	kg	2000	2500
	1.6	Svorio centras	c	mm	600	
	1.8	Apkrova atstumas	x	mm	449	
	1.8.1	Krovinio atstumas, stiebas palenktas		mm	230	
	1.9	Bazė	y	mm	1528	1638
Svoriai	2.1.1	Nepilnas svoris (įskaitant akumuliatorių)		kg		
	2.3	Ašies apkrova be krovinio priekyje / gale		kg		
	2.4	Ašies apkrovos priekinė šakė su priekine / galine apkrova		kg		
	2.5	Ašies apkrovos šakė atgal su krovinio priekyje / gale		kg		
Ratai / pakaba	3.1	Padangos		Poliuretanas (PU)		
	3.2	Padangos dydis, priekis		Ø 343 x 140		
	3.3	Padangos dydis, galinė		Ø 355 x 135		
	3.5	Ratai, skaičius priekyje / gale (x = varomas)		1x / 2		
	3.7	Galinis gabaritai	b11	mm	1420	
Pagrindiniai matmenys	4.1	Stiebas palenkiamas pirmyn / atgal		a/β	°	
	4.2	Aukščio stiebas atitrauktas (h1)		h1	mm	
	4.3	Laisvas keltuvas (h2)		h2	mm	
	4.4	Insultas (h3)		h3	mm	
	4.5	Ištiestas stiebo aukštis (h4)		h4	mm	
	4.7	Apsauginio stogo (kabinos) aukštis		h6	mm	
	4.8	Sėdynės aukštis / nuolatinis aukštis		h7	mm	
	4.10	Aukščio ratų rankos		h8	mm	
	4.19	Bendras ilgis	l1	mm	2439	2511
	4.20	Ilgis, įskaitant šakę atgal	l2	mm	1289	1361
	4.21.1	Bendras plotis	b1	mm	1770	
	4.21.2	Bendras plotis	b2	mm	1270	
	4.22	Šakių matmenys	s/e/l	mm	50 x 140 x 1150	
	4.23	Šakių laikiklio jungties klasė			2B	
	4.24	Šakių plotis	b3	mm	830	
	4.25	Šakės klirensas	b5	mm	356	
	4.25.1	Šakės prošvaisa (min./max.)	b5	mm	356 / 750	
	4.26	Plotis tarp radaro / pakrovimo vietų	b4	mm	940	
	4.28	Pašaras		mm	679	762
	4.32	Centrinės tarpinės prošvaisos atstumas	m2	mm	95	
4.34.1	Darbinis plotis (1000 x 1200 padėklų skersai)	Ast	mm	2756	2854	
4.34.2	Darbinis plotis (800x1200 išilginis padėklas)	Ast	mm	2792	2872	
4.35	Apsukimo spindulys	Wa	mm	1741	1893	
4.37	Ilgis per rankas	L7	mm	1957	2112	
Našumo duomenys	5.1	Važiavimo greitis su / be krovinio		km/h		
	5.2	Kėlimo greitis su / be krovinio		m/s		
	5.3	Mažėja greitis su krovinio arba be jo		m/s		
	5.4	Stumimo greitis su / be krovinio		m/s		
	5.7	Klasifikacija su / be krovinio		%		
	5.8	Maksimalus sugebėjimas lipti su krovinio / be jo		%		

	5.9	Įsibėgėjimo laikas su apkrova / be jos	s	5,3 / 4,8	5,6 / 4,9
	5.10	Darbinis stabdys		Elektrinis	
Elektros variklis / elektronika	6.1	Traukos variklis, S2 galia 60 min	kW	8,5	
	6.2	Kėlimo variklis, galia S3	kW	15,5	
	6.3	Baterija pagal DIN 43531/35/36		DIN 43531 C	
	6.4	Akumuliatoriaus įtampa / vardinė talpa	V / Ah	48 / 620	
	6.5	Baterijos svoris	kg	1005	
	6.6	Energijos sąnaudos pagal VDI ciklą	kWh/h	5,1	6
	6.6.1	Energijos sąnaudos pagal EN ciklą	kWh/h	4,31	5
	6.6.2	CO2 ekvivalentas pagal EN16796	kg/h	2,3	2,7
	6.7	Pralaidumas	t/h	79,73	97,61
	6.8.1	Energijos sąnaudos maks. pralaidumas	kWh/h	4,71	4,98
Kitas	8.1	Vairavimo valdymo tipas		MOSFET / AC	
	10.1	Darbinis slėgis pritvirtinimui	bar	150	
	10.2	Alyvos srautas priedams	l/min	20	
	10.7	Garso slėgio lygis pagal EN12053, vairuotojo vamzdis	dB (A)	70	

- Šis techninis pasas pagal VDI direktyvą 2198 išvardija tik technines standartinio prietaiso vertes. Naudojant kitokias padangas, kitus kėlimo mechanizmus, papildomą įrangą, galima gauti kitas vertes.

- VDI Nr. 1.8: atstumas iki krovinio x priklauso nuo akumuliatoriaus dydžio ir kėlimo stiebo tipo
- VDI Nr. 2.1.1: savasis svoris ir ašių apkrova priklauso nuo akumuliatoriaus dydžio ir kėlimo stiebo konstrukcijos
- VDI Nr. 2.3: savasis svoris ir ašių apkrova priklauso nuo akumuliatoriaus dydžio ir kėlimo stiebo konstrukcijos
- VDI Nr. 2.4: savasis svoris ir ašių apkrova priklauso nuo akumuliatoriaus dydžio ir kėlimo stiebo konstrukcijos
- VDI Nr. 2.5: savasis svoris ir ašių apkrova priklauso nuo akumuliatoriaus dydžio ir kėlimo stiebo konstrukcijos
- VDI Nr. 4.1: pasvirimo vertės nulemia kėlimo stiebo konstrukcija
- VDI Nr. 4.19: bendras ilgis l1 priklauso nuo akumuliatoriaus dydžio, kėlimo stiebo tipo ir šakių ilgio
- VDI Nr. 4.20: ilgis įskaitant šakių nugarėlę l2 priklauso nuo akumuliatoriaus dydžio ir kėlimo stiebo tipo
- VDI Nr. 4.28: pastūma l4 priklauso nuo akumuliatoriaus dydžio ir kėlimo stiebo tipo
- VDI Nr. 4.34.1: darbinių koridorių pločiai priklauso nuo akumuliatoriaus dydžio ir kėlimo stiebo tipo
- VDI Nr. 4.34.2: darbinių koridorių pločiai priklauso nuo akumuliatoriaus dydžio ir kėlimo stiebo tipo
- Duomenys šiame dokumente pateikti remiantis įrangos paketu „drive&liftPLUS“

Jungheinrich Lift Truck UAB

Liepkalnio g. 85A
LT-02120 Vilnius
Lietuva
Telefonas +370 5 2322242
Faksas +370 5 2647600

info@jungheinrich.lt
www.jungheinrich.lt

Vokietijos gamyklos Norderstedt,
Moosburg ir Landsberg yra sertifikuotos, ISO 9001
taip pat mūsų originalių dalių centras ISO 14001
Kaltenkirchene.

„Jungheinrich“ krautuvas atitinka Europos
saugos reikalavimus.



**JUNGHEINRICH**