

LION
technology



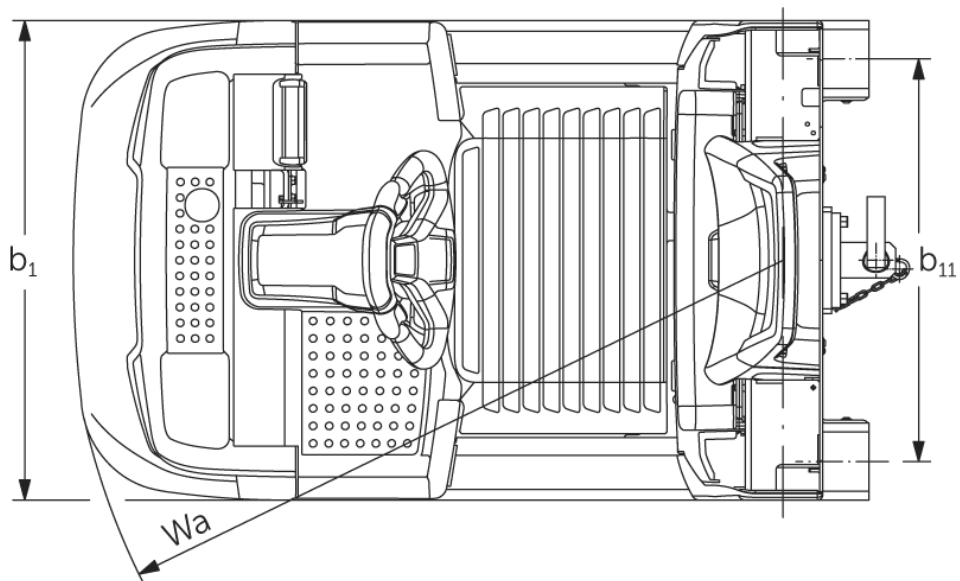
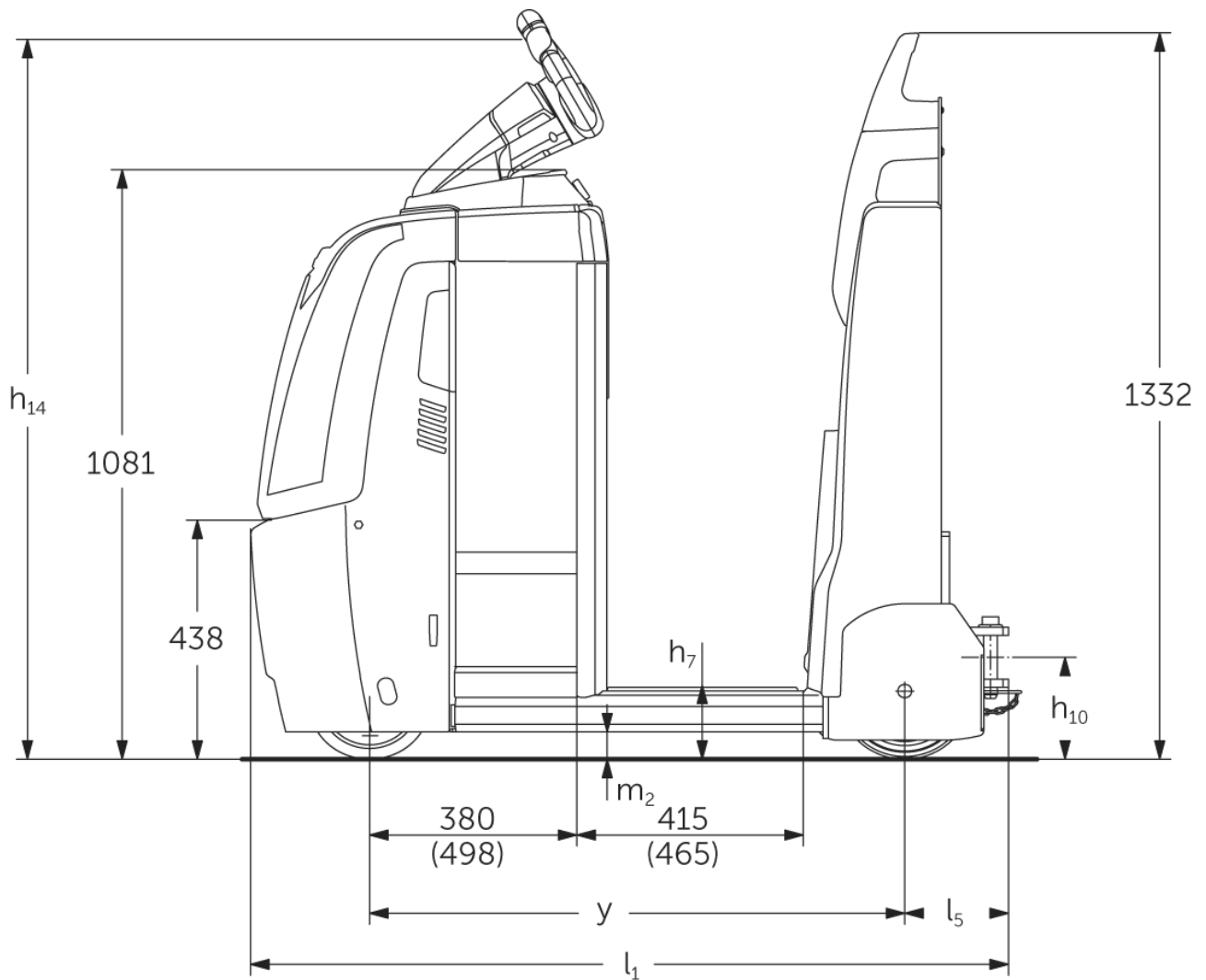
Elektrinis vilkikas

EZS 350

Priekabos apkrova: 5000 kg

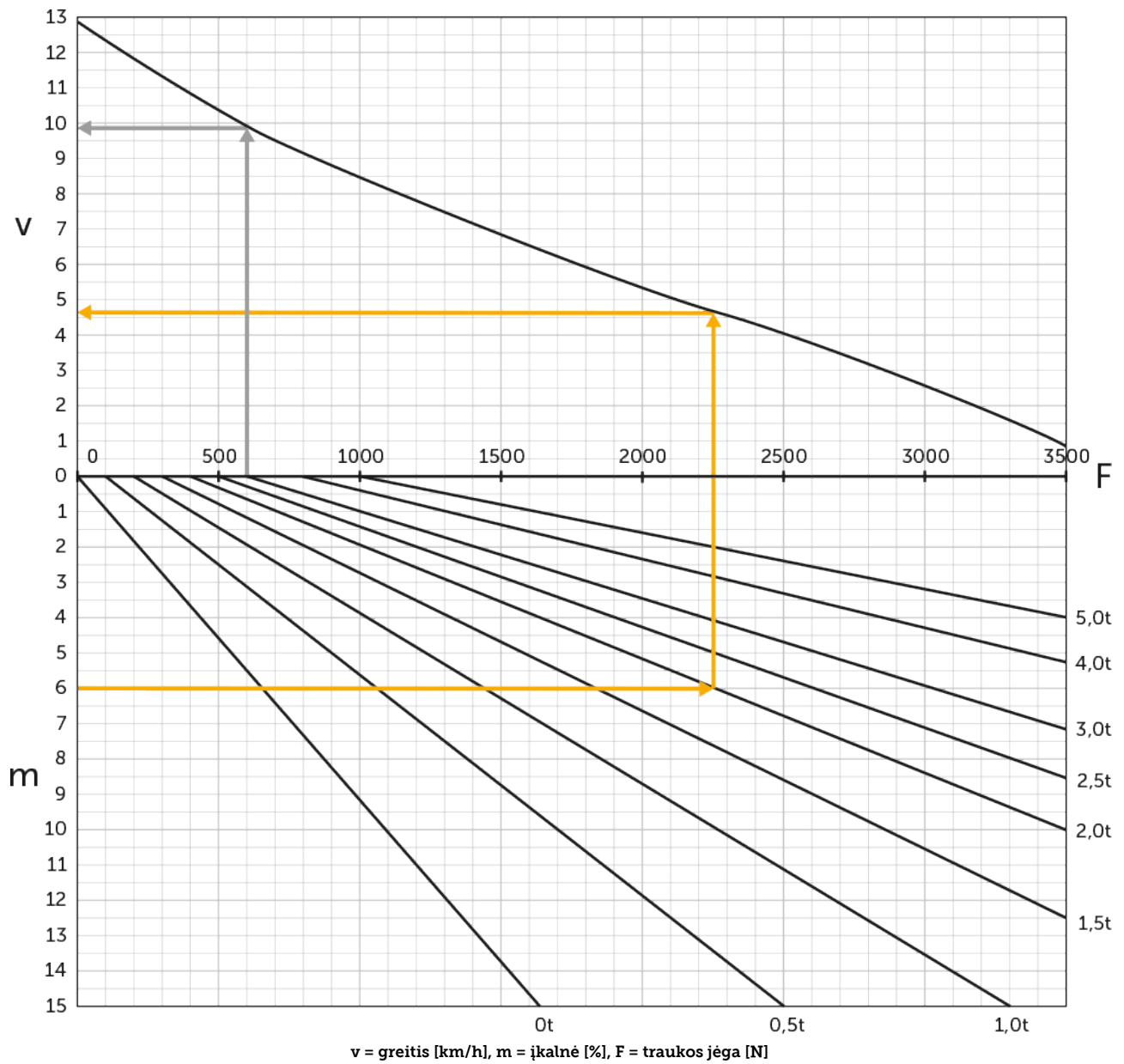
JUNGHEINRICH

EZS 350



EZS 350

Traukos jėga



VDI lentelė

Stendas: 04/2024

			Jungheinrich					
			EZS 350 L Std	EZS 350 L Comfort	EZS 350 XL Std	EZS 350 XL Comfort		
ženklas	1.1	Gamintojas (trumpasis pavadinimas)						
	1.2	Gamintojo tipo simbolis						
	1.3	Vairuoti	Elektros					
	1.4	Operacija	Kabina					
	1.5.3	Priekabos apkrova	Q	kg	5000			
	1.7	Nominali įtampa	N					
	1.9	Bazė	y	mm	980	1030	1098	1148
Svoriai	2.1.1	Nepilnas svoris (įskaitant akumuliatorių)	kg		996	1006	1091	1101
	2.3	Ašies apkrova be krovinio priekyje / gale	kg		505 / 491	510 / 496	565 / 526	570 / 531
Ratai / pakaba	3.1	Padangos	Poliuretanas / Labai elastingos					
	3.2	Padangos dydis, priekis	ø230 x 77					
	3.3	Padangos dydis, galinė	ø250 x 80					
	3.5	Ratai, skaičius priekyje / gale (x = varomas)	1x/2					
	3.7	Galinis gabaritas	b11	mm	680			
Pagrindiniai matmenys	4.8	Sėdynės aukštis / nuolatinis aukštis	h7	mm	135			
	4.9	Sukabintuvo rankenos aukštis važiavimo padėtyje min./max.	h14	mm	1320			
	4.12	Sukabinimo aukštis	h10	mm	158			
	4.19	Bendrasis ilgis	l1	mm	1390	1440	1508	1558
	4.21.1	Bendras plotis	b1	mm	810			
	4.32	Centrinės tarpinės prošvaisos atstumas	m2	mm	50			
	4.35	Apsisukimo spindulys	Wa	mm	1210	1260	1328	1378
Našumo duomenys	5.1	Važiavimo greitis su / be krovinio	km/h		8 / 12,5			
	5.1.1	Atbulinės eigos greitis su / be krovinio	km/h		6 / 6			
	5.5	Sukibimas su kroviniu	N		1000			
	5.6	Maksimali sukibimas su / be krovinio	N		3700 / 3700			
	5.10	Darbinis stabdys	Elektromagnetiniu / regeneraciniais					
Elektros variklis / elektronika	6.1	Traukos variklis, S2 galia 60 min	kW		2,8			
	6.4	Akumuliatoriaus įtampa / vardinė talpa	V / Ah		24 / 465		24 / 620	
	6.5	Baterijos svoris	kg		370		470	
	6.6.1	Energijos sąnaudos pagal EN ciklą	kWh/h		1,15			
	6.6.2	CO2 ekvivalentas pagal EN16796	kg/h		0,6			
Kitas	8.1	Vairavimo valdymo tipas	Kintamosios srovės greičio valdymas					
	10.7	Garso slėgio lygis pagal EN12053, vairuotojo vamzdis	dB (A)		66			

- Šis techninis pasas pagal VDI direktyvą 2198 išvardija tik technines standartinio prietaiso vertes. Naudojant kitokias padangas, kitus kėlimo mechanizmus, papildomą įrangą, galima gauti kitas vertes.

- VDI Nr. 4.9: aukštis galioja konstrukcijai su „jetPILOT“
- VDI Nr. 4.12: movos aukščio vertė taikoma viengubai įkišamai movai. Galimos kitokių aukščių movos
- VDI Nr. 4.19: kadangi galima įsigyti skirtingų movos sistemų, bendras ilgis galioja tik viengubai įkišamai movai
- VDI Nr. 5.1: žr. tempimo masės diagramą
- VDI Nr. 5.5: ši vertė nurodo nominalią tempimo jėgą
- VDI Nr. 5.6: žr. tempimo masės diagramą

Jungheinrich Lift Truck UAB

Liepkalnio g. 85A
LT-02120 Vilnius
Lietuva
Telefonas +370 5 2322242
Faksas +370 5 2647600

info@jungheinrich.lt
www.jungheinrich.lt

Vokietijos gamyklos Norderstedt,
Moosburg ir Landsberg yra sertifikuotos, ISO 9001
taip pat mūsų originalių dalių centras ISO 14001
Kaltenkirchene.

„Jungheinrich“ krautuvai atitinka Europos
saugos reikalavimus.



 **JUNGHEINRICH**