

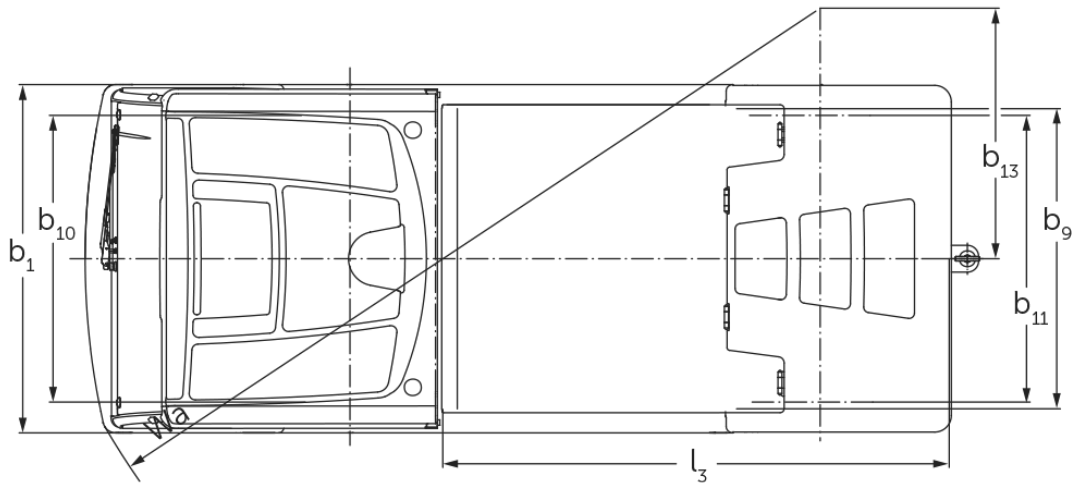
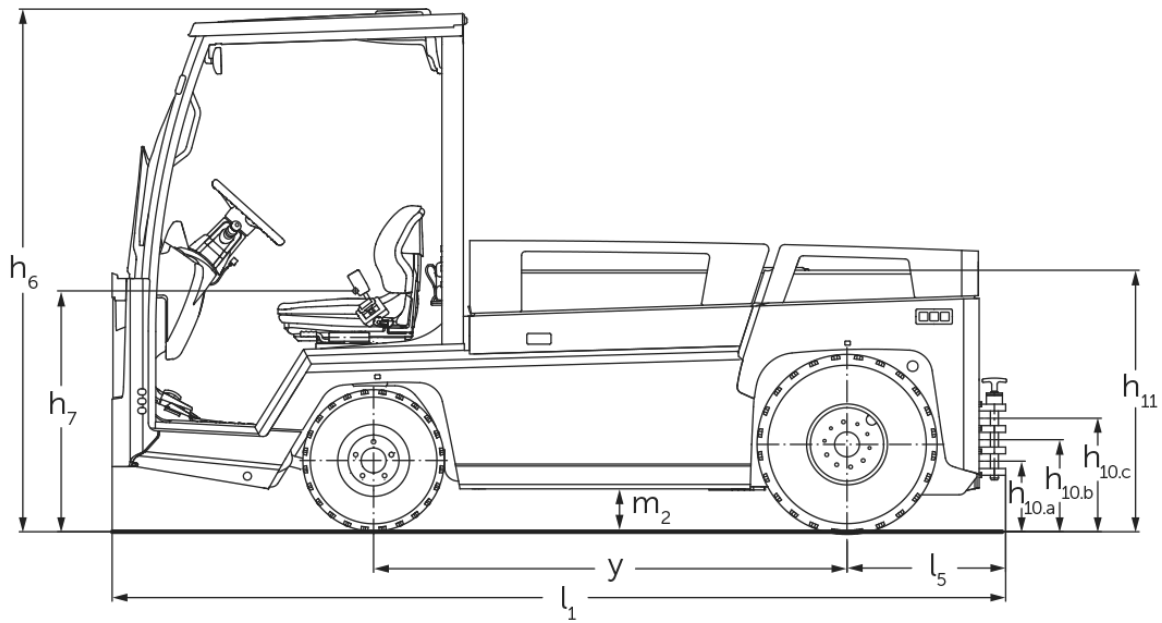


# Elektrinis vilkikas

## EZS 7280

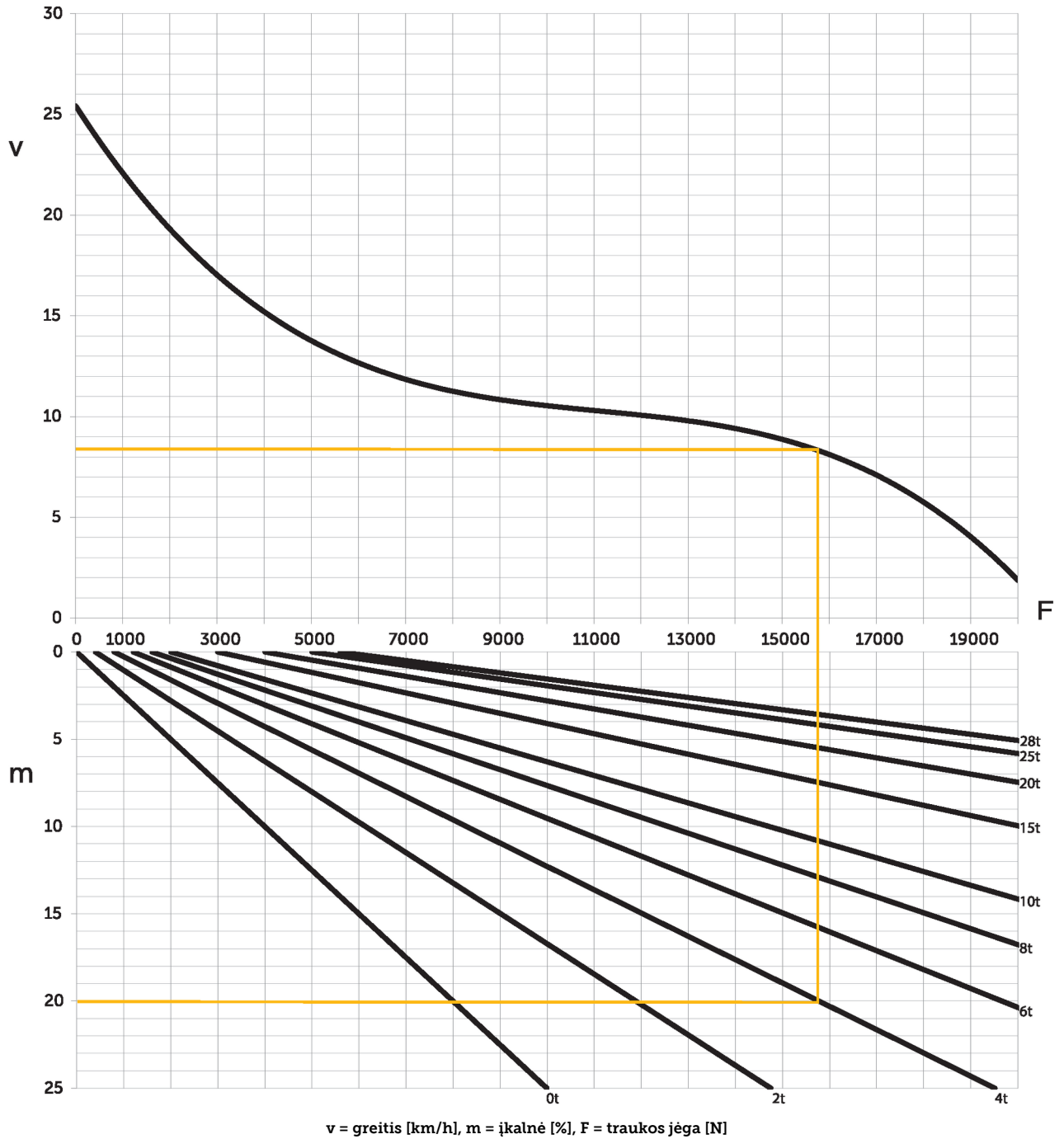
Priekabos apkrova: 28000 kg

# EZS 7280



# EZS 7280

## Traukos jēga



# VDI lentelė

Stendas: 04/2024

			Jungheinrich		
			EZS 7280	EZS 7280 XL	
ženklas	1.1	Gamintojas (trumpasis pavadinimas)			
	1.2	Gamintojo tipo simbolis			
	1.3	Vairuoti	Elektros		
	1.4	Operacija	Sėdynė		
	1.5.3	Priekabos apkrova	Q kg	28000	
	1.7	Nominali įtampa	N	5600	
	1.9	Bazė	y mm	1465	1755
Svoriai	2.1.1	Nepilnas svoris (įskaitant akumuliatorių)	kg	4088	4796
	2.3	Ašies apkrova be krovinio priekyje / gale	kg	2100 / 1988	2446 / 2350
Ratai / pakaba	3.1	Padangos	Oras		
	3.2	Padangos dydis, priekis	6.00 R9		
	3.3	Padangos dydis, galinė	7.00 R12		
	3.5	Ratai, skaičius priekyje / gale (x = varomas)	2 / 2 x		
	3.6	Matuoklis, priekyje	b10 mm	1070	
	3.7	Galinis gabaritasis	b11 mm	1070	
Pagrindiniai matmenys	4.7	Apsauginio stogo (kabinos) aukštis	h6 mm	1970	
	4.8	Sėdynės aukštis / nuolatinis aukštis	h7 mm	880	
	4.12	Sukabinimo aukštis	h10 mm	240	
	4.12.1	2. sukabinimo įtaiso aukštis	mm	320	
	4.12.2	3. sukabinimo įtaiso aukštis	mm	400	
	4.13	Pakrovimo aukštis be krovinio	mm	1000	
	4.16	Perono ilgis	l3 mm	1536	1826
	4.17	Pakibti	mm	610	
	4.18	Platforma plotis	b9 mm	1090	
	4.19	Bendras ilgis	l1 mm	3045	3335
	4.21.1	Bendras plotis	b1 mm	1300	
	4.32	Centrinės tarpinės prošvaisos atstumas	m2 mm	150	
	4.35	Apsisukimo spindulys	Wa mm	2847	3178
4.36	Mažiausias pasukimo atstumas	b13 mm	935	1095	
Našumo duomenys	5.1	Važiavimo greitis su / be krovinio	km/h	12 / 25	
	5.1.1	Atbulinės eigos greitis su / be krovinio	km/h	10 / 10	
	5.5	Sukibimas su kroviniu	N	5600	
	5.6	Maksimali sukibimas su / be krovinio	N	19000 / 19000	
	5.10	Darbinis stabdys		Hidraulinis / elektros	
Elektros variklis / elektronika	6.1	Traukos variklis, S2 galia 60 min	kW	20	
	6.4	Akumuliatoriaus įtampa / vardinė talpa	V / Ah	80 / 620	80 / 930
	6.5	Baterijos svoris	kg	1560	2180
	6.6	Energijos sąnaudos pagal VDI ciklą	kWh/h	0	
Kitas	8.1	Vairavimo valdymo tipas		Kintamosios srovės technologija	
	10.7	Garso slėgio lygis pagal EN12053, vairuotojo vamzdis	dB (A)	60	

- Šis techninis pasas pagal VDI direktyvą 2198 išvardija tik technines standartinio prietaiso vertes. Naudojant kitokias padangas, kitus kėlimo mechanizmus, papildomą įrangą, galima gauti kitas vertes.

- VDI Nr. 4.12: movos aukščio vertė taikoma trigubai įkišamai movai

- VDI Nr. 4.19: bendras ilgis nurodomas kartu su triguba mova
- VDI Nr. 5.1: traukiant 25 t sveriantį prikabiną krovinį greitis siekia 13 km/h
- VDI Nr. 10.7: nurodyti duomenys galioja išjungus vėdinimo / šildymo sistemą

**Jungheinrich Lift Truck UAB**

Liepkalnio g. 85A  
LT-02120 Vilnius  
Lietuva  
Telefonas +370 5 2322242  
Faksas +370 5 2647600

[info@jungheinrich.lt](mailto:info@jungheinrich.lt)  
[www.jungheinrich.lt](http://www.jungheinrich.lt)

Vokietijos gamyklos Norderstedt,  
Moosburg ir Landsberg yra sertifikuotos, ISO 9001  
taip pat mūsų originalių dalių centras ISO 14001  
Kaltenkirchene.

„Jungheinrich“ krautuvai atitinka Europos  
saugos reikalavimus.



 **JUNGHEINRICH**