



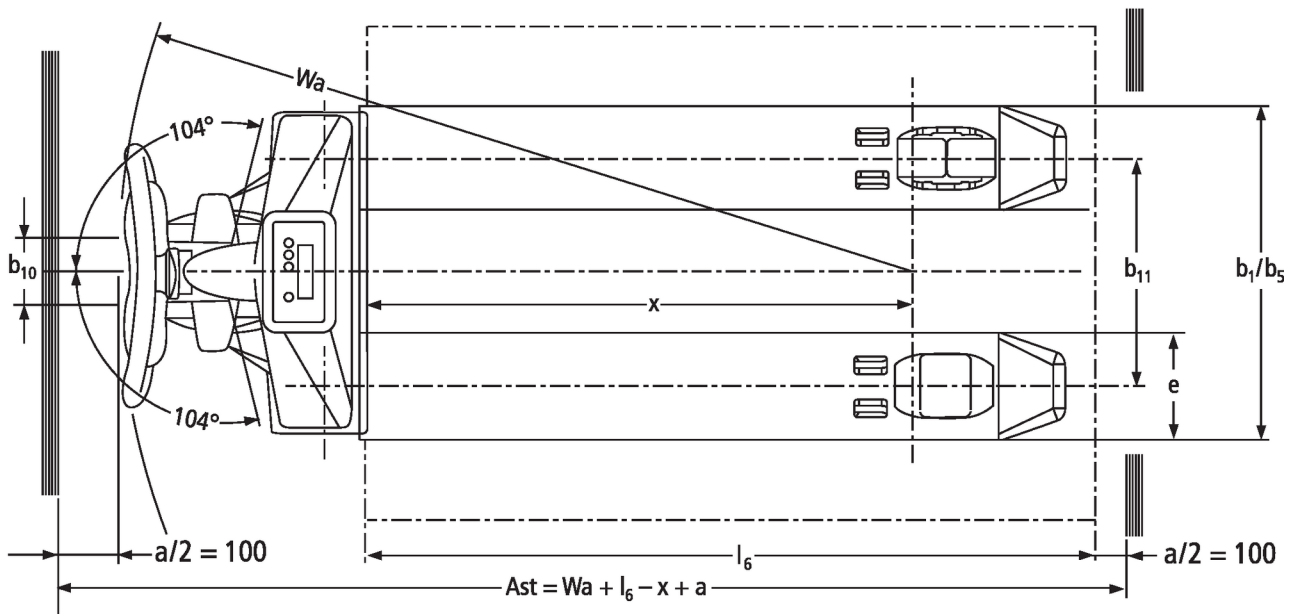
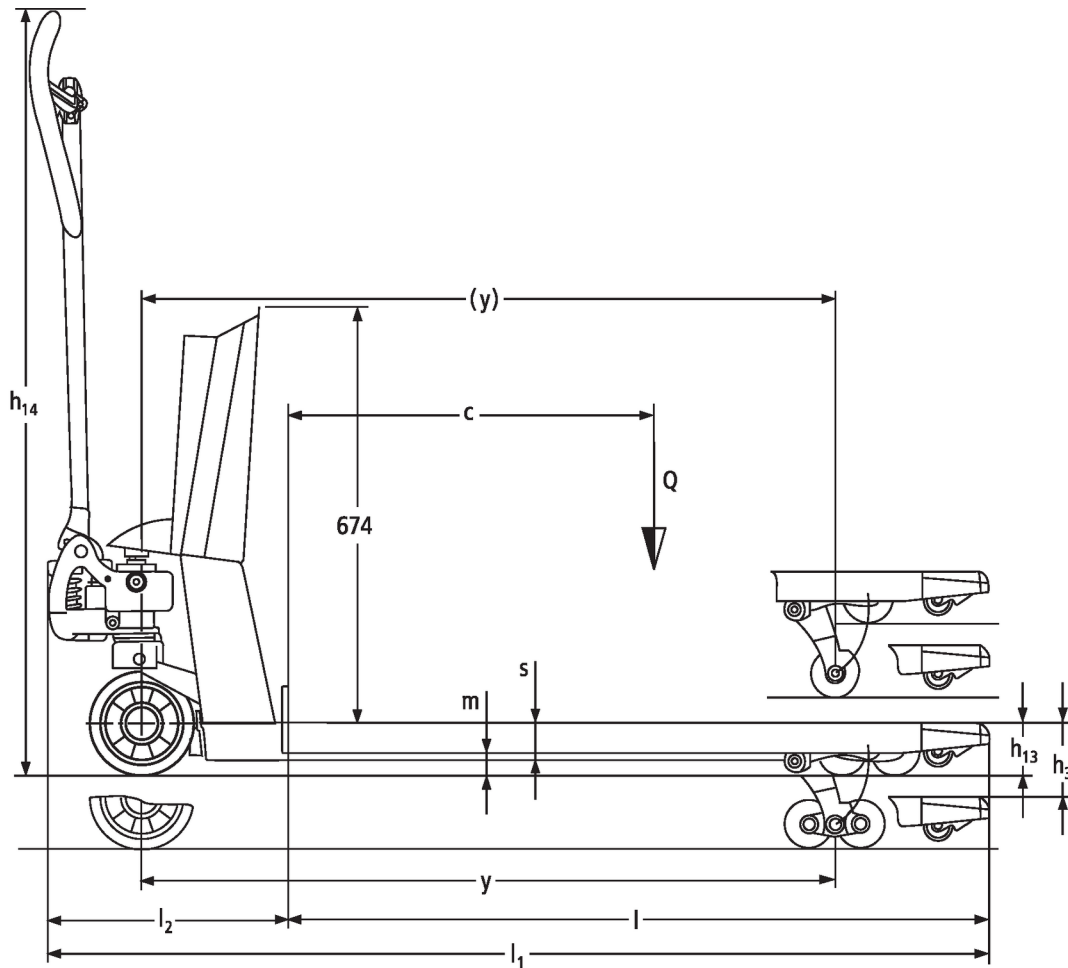
Rankinis hidraulinis vežimėlis su svarstyklėmis

AMW 22 / 22p

Kėlimo aukštis: 122 mm / Keliamoji galia: 2200 kg

JUNGHEINRICH

AMW 22 / 22p



VDI lentelė

Stendas: 04/2024

ženklas	1.1	Gamintojas (trumpasis pavadinimas)		Jungheinrich							
	1.2	Gamintojo tipo simbolis		AMW 22			AMW 22p				
	1.3	Vairuoti		Rankiniu būdu							
	1.4	Operacija		Ranka							
	1.5	Talpa / apkrovos	Q kg	2200							
	1.6	Svorio centras	c mm	600							
	1.9	Bazė	y mm	1110							
Svoriai	2.1	Savasis svoris	kg	99			102				
	2.2	Ašies apkrova su priekine / galine apkrova	kg	578 / 1721							
	2.3	Ašies apkrova be krovinio priekyje / gale	kg	61 / 38							
Ratai / pakaba	3.1	Padangos		C-BV	V-GV	C-GV	V-BV	C-GV	C-BV	V-GV	V-BV
	3.2	Padangos dydis, priekis		Ø 170x50	Ø 170 x 50	Ø 170x50	Ø 170 x 50	Ø 170x50	Ø 170 x 50	Ø 170x50	Ø 170x50
	3.3	Padangos dydis, galinė		Ø 82x96	Ø 82 x 96	Ø 82x96	Ø 82 x 96	Ø 82x96	Ø 82 x 96	Ø 82x96	Ø 82x96
	3.5	Ratai, skaičius priekyje / gale (x = varomas)		2/2							
	3.6	Matuoklis, priekyje	b10 mm	109							
	3.7	Galinis gabaritas	b11 mm	370							
	Pagrindiniai matmenys	4.4	Insultas (h3)	h3 mm	122						
4.9		Sukabintuvo rankenos aukštis važiavimo padėtyje min./max.	h14 mm	1234							
4.15		Aukštis nuleistas	h13 mm	86							
4.19		Bendras ilgis	l1 mm	1546							
4.20		Ilgis, įskaitant šakę atgal	l2 mm	396							
4.21.1		Bendras plotis	b1 mm	540							
4.22		Šakių matmenys	s/ e/l mm	62 x 170 x 1150							
4.25		Šakės klirensas	b5 mm	540							
4.32		Centrinės tarpinės prošvaisos atstumas	m2 mm	24							
4.34.1		Darbinis plotis (1000 x 1200 padėklų skersai)	Ast mm	1763							
4.34.2		Darbinis plotis (800x1200 išilginis padėklas)	Ast mm	1813							
4.35	Apsisukimo spindulys	Wa mm	1303								
Našumo duomenys	5.3	Mažėja greitis su kroviniu arba be jo	m/s	0,09 / 0,02							
Elektros variklis / elektronika	6.4	Akumuliatoriaus įtampa / vardinė talpa	V	1,5	12 / 1,2	1,5	12 / 1,2				

- Šis techninis pasas pagal VDI direktyvą 2198 išvardija tik technines standartinio prietaiso vertes. Naudojant kitokias padangas, kitus kėlimo mechanizmus, papildomą įrangą, galima gauti kitas vertes.

Jungheinrich Lift Truck UAB

Liepkalnio g. 85A
LT-02120 Vilnius
Lietuva
Telefonas +370 5 2322242
Faksas +370 5 2647600

info@jungheinrich.lt
www.jungheinrich.lt

Vokietijos gamyklos Norderstedt,
Moosburg ir Landsberg yra sertifikuotos, ISO 9001
taip pat mūsų originaliųjų dalių centras ISO 14001
Kaltenkirchene.

„Jungheinrich“ krautuvai atitinka Europos
saugos reikalavimus.



**JUNGHEINRICH**