

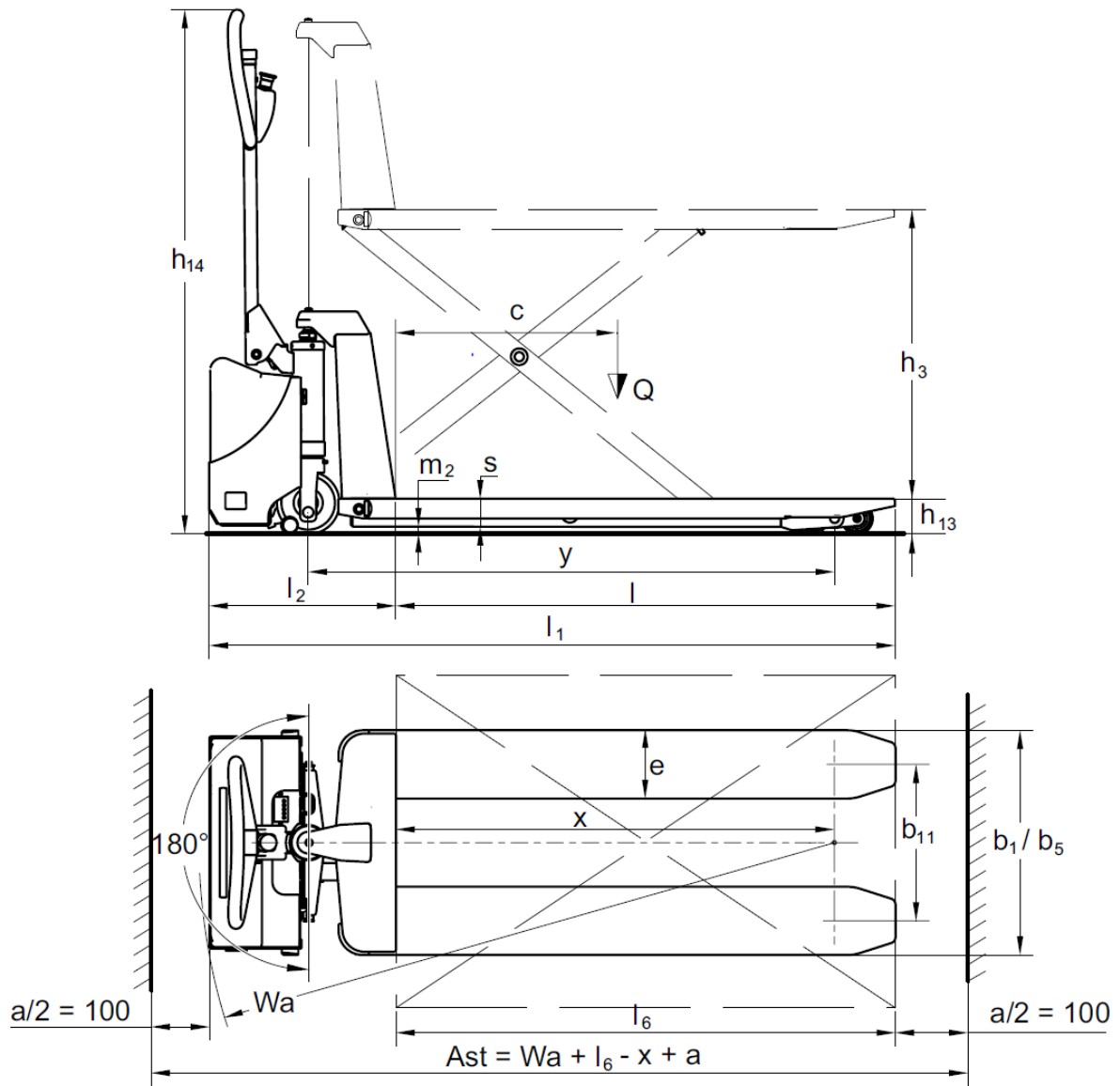


## Rankiniai padėklų krautuvai **AMX I15 / I15 e / I15 p / I15 ep**

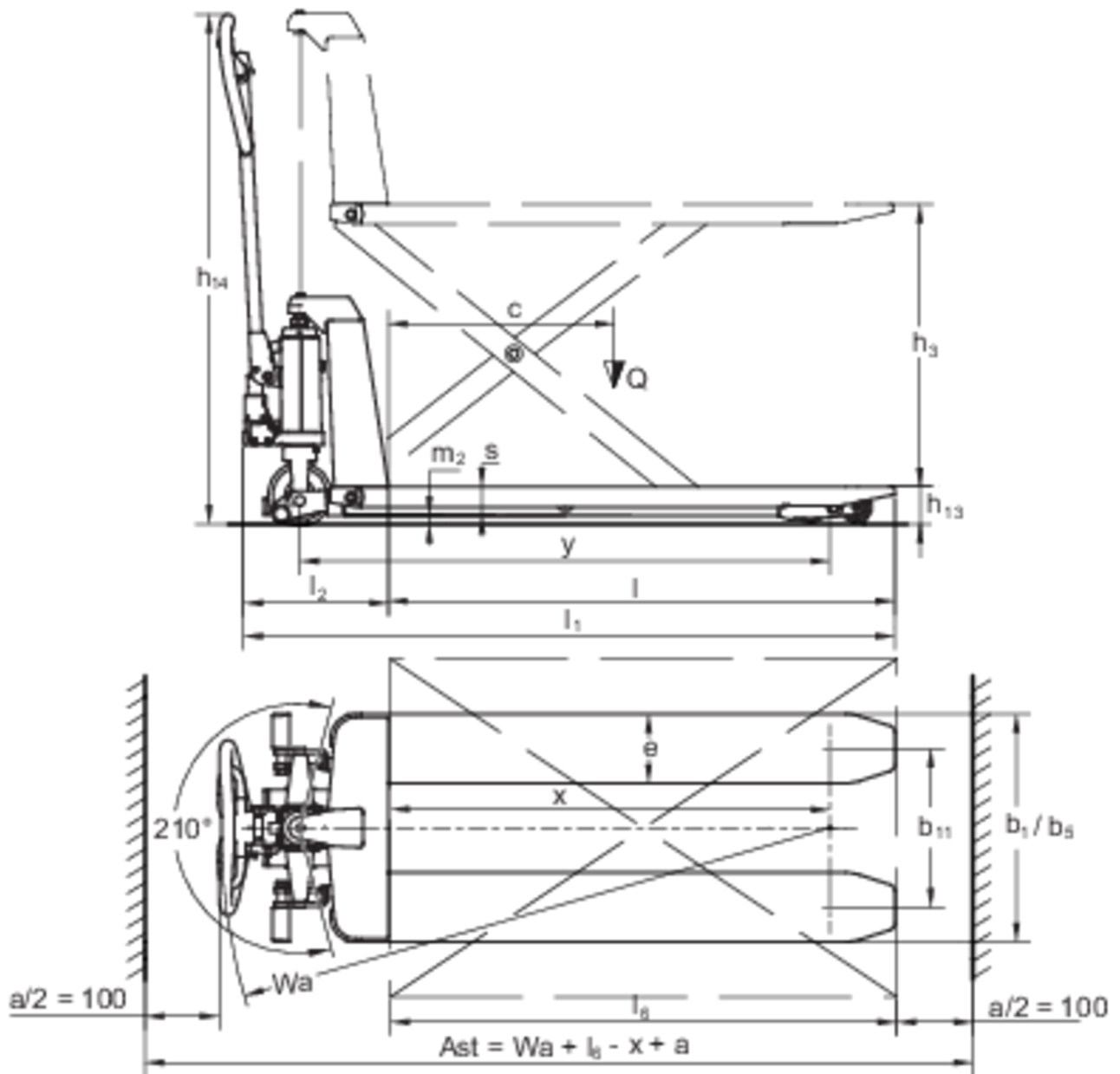
Kėlimo aukštis: 710 mm / Keliamoji galia: 1500 kg

**JUNGHEINRICH**

# AMX I15 / I15 e / I15 p / I15 ep



# AMX I15 / I15 e / I15 p / I15 ep



# VDI lentelė

Stendas: 04/2024

ženklas	1.1	Gamintojas (trumpasis pavadinimas)	Jungheinrich									
			AMX I15e		AMX I15ep		AMX I15		AMX I15p			
ženklas	1.2	Gamintojo tipo simbolis	Rankiniu būdu									
	1.3	Vairuoti	Ranka									
	1.4	Operacija	Ranka									
	1.5	Talpa / apkrovos	Q	kg	1500							
	1.6	Svorio centras	c	mm	600							
	1.9	Bazė	y	mm	1255							
	Svoriai	2.1	Savasis svoris	kg	132				125			
2.2		Ašies apkrova su priekine / galine apkrova	kg	753 / 357		753 / 387		720 / 358		750 / 358		
2.3		Ašies apkrova be krovinio priekyje / gale	kg	40 / 100				38 / 70				
Ratai / pakaba	3.1	Padangos		N- BN	V- BV	N- BN	V- BV	N- BN	V- BV	N- BN	V- BV	
	3.2	Padangos dydis, priekis	Ø 150x45									
	3.3	Padangos dydis, galinė	Ø 75x68									
	3.5	Ratai, skaičius priekyje / gale (x = varomas)	2/4									
	3.6	Matuoklis, priekyje	b10	mm	145							
	3.7	Galinis gabaritas	b11	mm	440							
	Pagrindiniai matmenys	4.4	Insultas (h3)	h3	mm	710						
4.9		Sukabintuvo rankenos aukštis važiavimo padėtyje min./max.	h14	mm	1270				1230			
4.15		Aukštis nuleistas	h13	mm	85							
4.19		Bendrasis ilgis	l1	mm	1645				1580			
4.20		Ilgis, įskaitant šakę atgal	l2	mm	445				340			
4.21.1		Bendras plotis	b1	mm	540							
4.22		Šakių matmenys	s/ e/l	mm	50 x 163 x 1200							
4.25		Šakės klirensas	b5	mm	540							
4.32		Centrinės tarpinės prošvaisos atstumas	m2	mm	19							
4.34.1		Darbinis plotis (1000 x 1200 padėklų skersai)	Ast	mm	1690				1630			
4.34.2		Darbinis plotis (800x1200 išilginis padėklas)	Ast	mm	1890				1830			
4.35	Apsisukimo spindulys	Wa	mm	1540				1480				
Našumo duomenys	5.3	Mažėja greitis su kroviniu arba be jo	m/s	0,07 / 0,05				0,15 / 0,09				
	6.4	Akumuliatoriaus įtampa / vardinė talpa	V / Ah	12 / 65				-				
Elektros variklis / elektronika	6.5	Baterijos svoris	kg	21				-				

\* Šis techninis pasas pagal VDI direktyvą 2198 išvardija tik technines standartinio prietaiso vertes. Naudojant kitokias padangas, kitus kėlimo mechanizmus, papildomą įrangą, galima gauti kitas vertes.

- VDI Nr. 1.5: nuo 470 mm kėlimo aukščio keliamoji galia sumažėja iki 1 000 kg.

**Jungheinrich Lift Truck UAB**

Liepkalnio g. 85A  
LT-02120 Vilnius  
Lietuva  
Telefonas +370 5 2322242  
Faksas +370 5 2647600

[info@jungheinrich.lt](mailto:info@jungheinrich.lt)  
[www.jungheinrich.lt](http://www.jungheinrich.lt)

Vokietijos gamyklos Norderstedt,  
Moosburg ir Landsberg yra sertifikuotos, ISO 9001  
taip pat mūsų originaliųjų dalių centras ISO 14001  
Kaltenkirchene.

„Jungheinrich“ krautuvai atitinka Europos  
saugos reikalavimus.



**JUNGHEINRICH**