

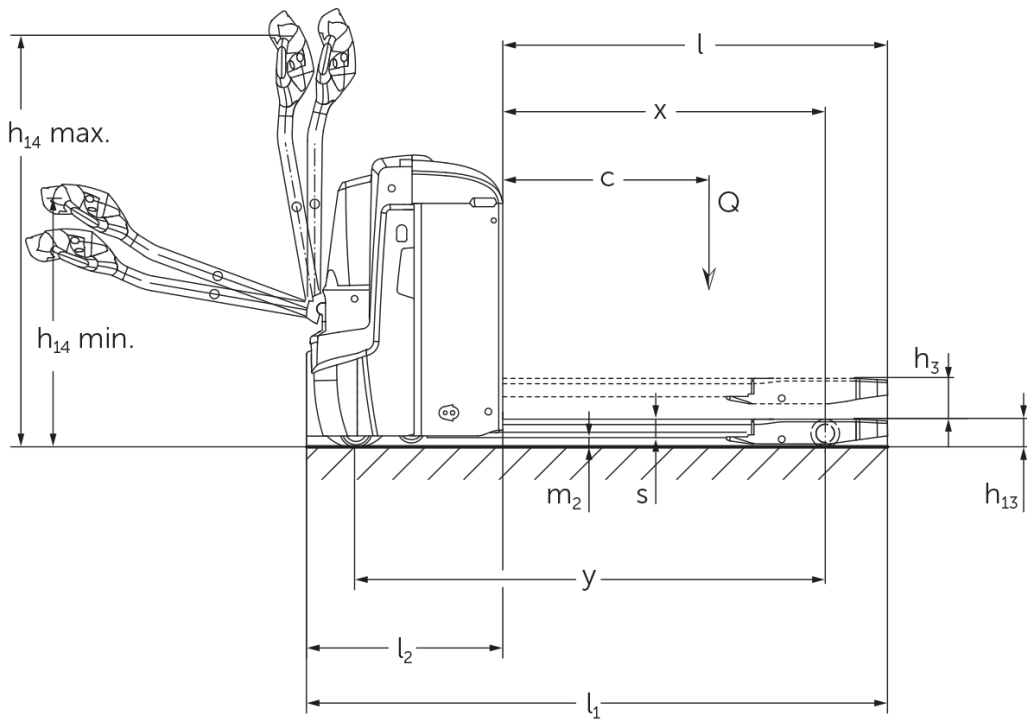


Elektrinis vairalazde valdomas kėlimo vežimėlis

EJE 222 / 225 / 230 / 235

Kėlimo aukštis: 122 mm / Keliamoji galia: 2200-3500 kg

EJE 222 / 225 / 230 / 235



VDI lentelė

Stendas: 04/2024

			Jungheinrich				
			EJE 222	EJE 225	EJE 230	EJE 235	
ženklas	1.1	Gamintojas (trumpasis pavadinimas)	Jungheinrich				
	1.2	Gamintojo tipo simbolis	EJE 222	EJE 225	EJE 230	EJE 235	
	1.3	Vairuoti	Elektros				
	1.4	Operacija	Eiti				
	1.5	Talpa / apkrovos	Q kg	2200	2500	3000	3500
	1.6	Svorio centras	c mm	600			
	1.8	Apkrova atstumas	x mm	908	909		
	1.9	Bazė	y mm	1351	1352		
	Svoriai	2.1.1	Nepilnas svoris (įskaitant akumuliatorių)	kg	535	565	
2.2		Ašies apkrova su priekine / galine apkrova	kg	879 / 1870	970 / 2072	1116 / 2449	1230 / 2833
2.3		Ašies apkrova be krovinio priekyje / gale	kg	408 / 127	430 / 135		
Ratai / pakaba	3.1	Padangos		-	Poliuretanas (PU)		
	3.2	Padangos dydis, priekis		Ø 230 x 70			
	3.3	Padangos dydis, galinė		Ø 85 x 110	Ø 85 x 85		
	3.4	Papildomos ratai		Ø 100 x 40			
	3.5	Ratai, skaičius priekyje / gale (x = varomas)		1x +2 / 2	1x +2 / 4		
	3.6	Matuoklis, priekyje	b10 mm	510			
	3.7	Galinis gabaritasis	b11 mm	363			
Pagrindiniai matmenys	4.4	Insultas (h3)	h3 mm	122			
	4.9	Sukabintuvo rankenos aukštis važiavimo padėtyje min./max.	h14 mm	750 / 1237			
	4.15	Aukštis nuleistas	h13 mm	85			
	4.19	Bendrasis ilgis	l1 mm	1737			
	4.20	Ilgis, įskaitant šakę atgal	l2 mm	587			
	4.21.1	Bendras plotis	b1 mm	724			
	4.22	Šakių matmenys	s/ e/l mm	55 x 172 x 1150			
	4.25	Šakės klirensas	b5 mm	535			
	4.32	Centrinės tarpinės prošvaisos atstumas	m2 mm	30			
	4.34.1	Darbinis plotis (1000 x 1200 padėklų skersai)	Ast mm	2338			
	4.34.2	Darbinis plotis (800x1200 išilginis padėklas)	Ast mm	2227			
	4.35	Apsisukimo spindulys	Wa mm	1532			
Našumo duomenys	5.1	Važiavimo greitis su / be krovinio	km/h	6 / 6		4 / 6	
	5.2	Kėlimo greitis su / be krovinio	m/s	0,05 / 0,07	0,04 / 0,07		
	5.3	Mažėja greitis su kroviniu arba be jo	m/s	0,05 / 0,04	0,06 / 0,04		
	5.8	Maksimalus sugebėjimas lipti su kroviniu / be jo	%	8 / 20	6 / 20	5 / 20	
	5.10	Darbinis stabdys		Generatorius			
Elektros variklis / elektronika	6.1	Traukos variklis, S2 galia 60 min	kW	1,7			
	6.2	Kėlimo variklis, galia S3	kW	2,2			
	6.3	Baterija pagal DIN 43531/35/36		B			
	6.4	Akumuliatoriaus įtampa / vardinė talpa	V / Ah	24 / 250			
	6.5	Baterijos svoris	kg	220			
	6.6	Energijos sąnaudos pagal VDI ciklą	kWh/h	0			
	6.6.1	Energijos sąnaudos pagal EN ciklą	kWh/h	0,35	0,37	0,38	0,4
	6.6.2	CO2 ekvivalentas pagal EN16796	kg/h	0,2			
	6.7	Pralaidumas	t/h	123	148	175	205
6.8.1	Energijos sąnaudos maks. pralaidumas	kWh/h	0,77	0,82	0,98	1,14	

Kitas	8.1	Vairavimo valdymo tipas		Kintamosios srovės
	10.7	Garso slėgio lygis pagal EN12053, vairuotojo vamzdis	dB (A)	70
<p>- Šis techninis pasas pagal VDI direktyvą 2198 išvardija tik technines standartinio prietaiso vertes. Naudojant kitokias padangas, kitus kėlimo mechanizmus, papildomą įrangą, galima gauti kitas vertes.</p>				

- 4.33: krovininė dalis nuleista: + 50 mm
- 1.8: 1.9: 4.35: krovininė dalis nuleista: + 56 mm
- 4.34: krovininė dalis nuleista: + 25 mm
- 1.9: 4.19: 4.19.1: 4.20: 4.33: 4.34: 4.35: su akumuliatoriaus išėmimu per šoną: L / M SBE = M + 72 mm; L SBE = M + 125 mm
- 5.1: Iki 3 t apkrovos: maks. greitis = 6 km/h.

Jungheinrich Lift Truck UAB

Liepkalnio g. 85A
LT-02120 Vilnius
Lietuva
Telefonas +370 5 2322242
Faksas +370 5 2647600

info@jungheinrich.lt
www.jungheinrich.lt

Vokietijos gamyklos Norderstedt,
Moosburg ir Landsberg yra sertifikuotos, ISO 9001
taip pat mūsų originaliųjų dalių centras ISO 14001
Kaltenkirchene.

„Jungheinrich“ krautuvas atitinka Europos
saugos reikalavimus.



**JUNGHEINRICH**