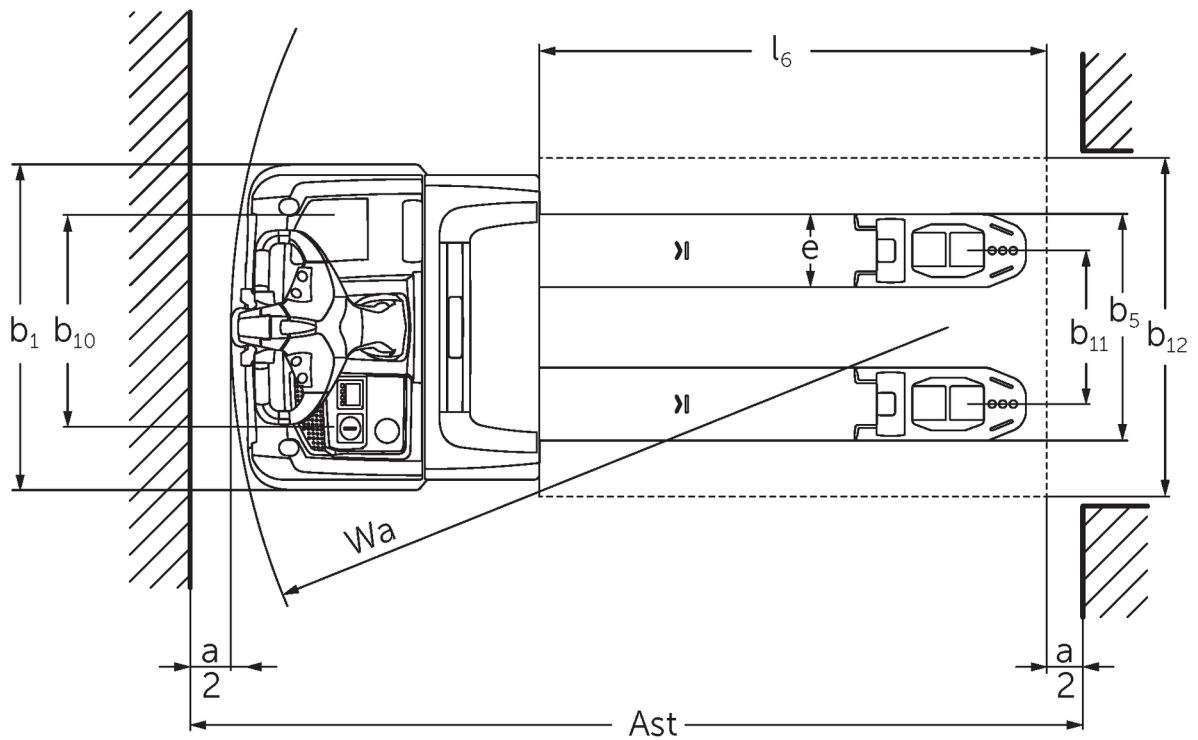
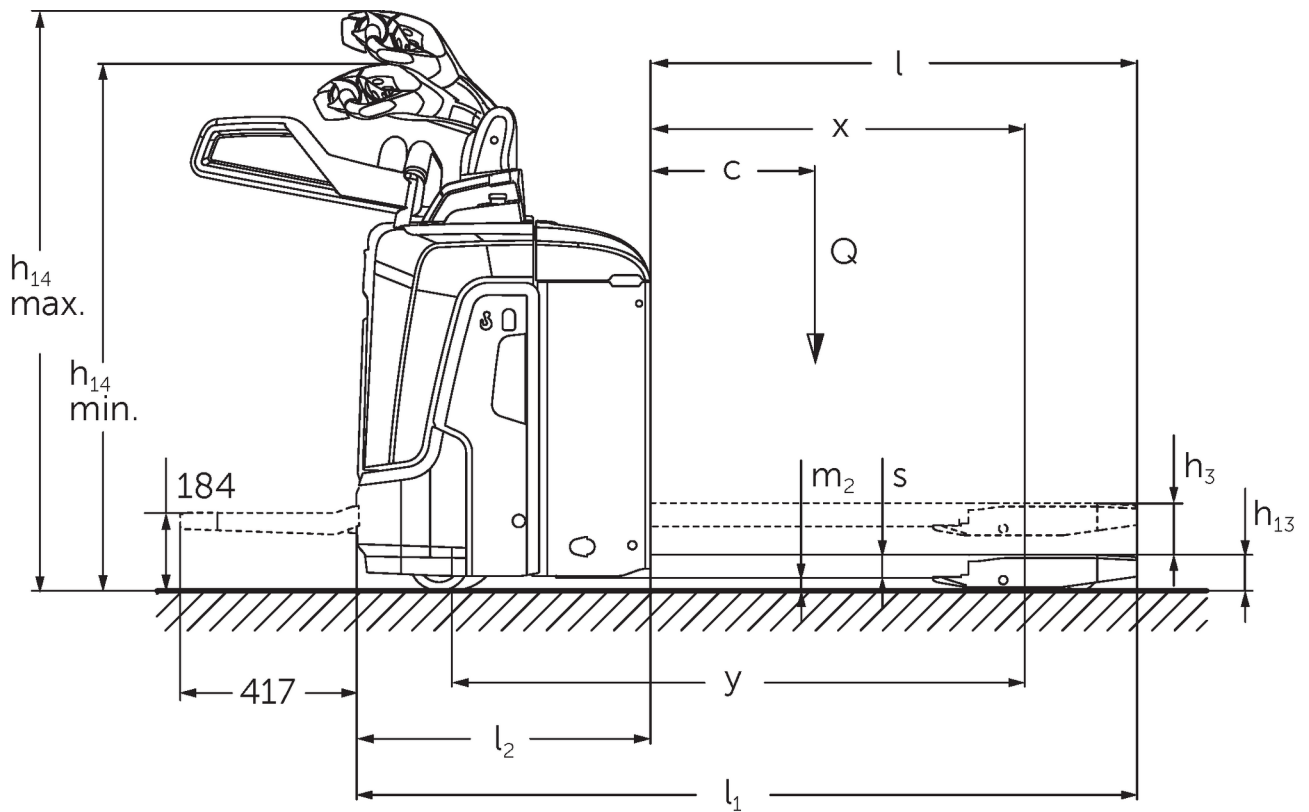




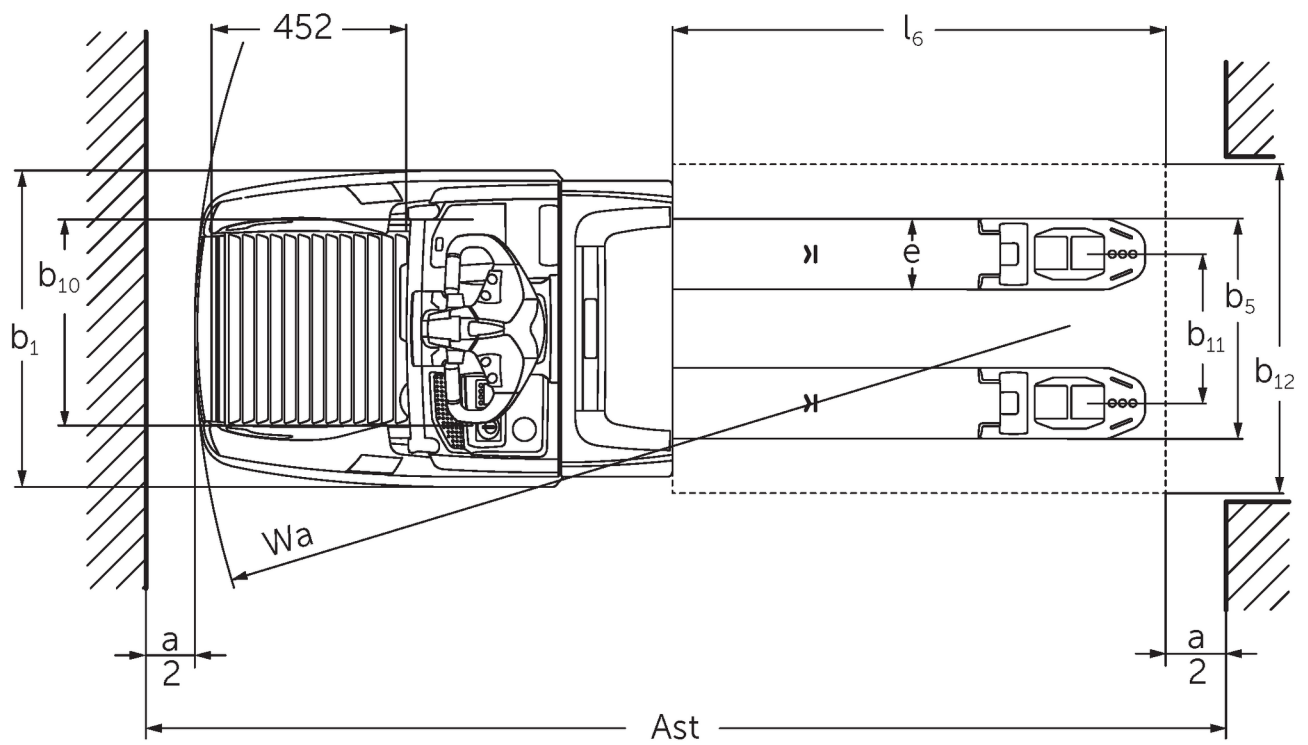
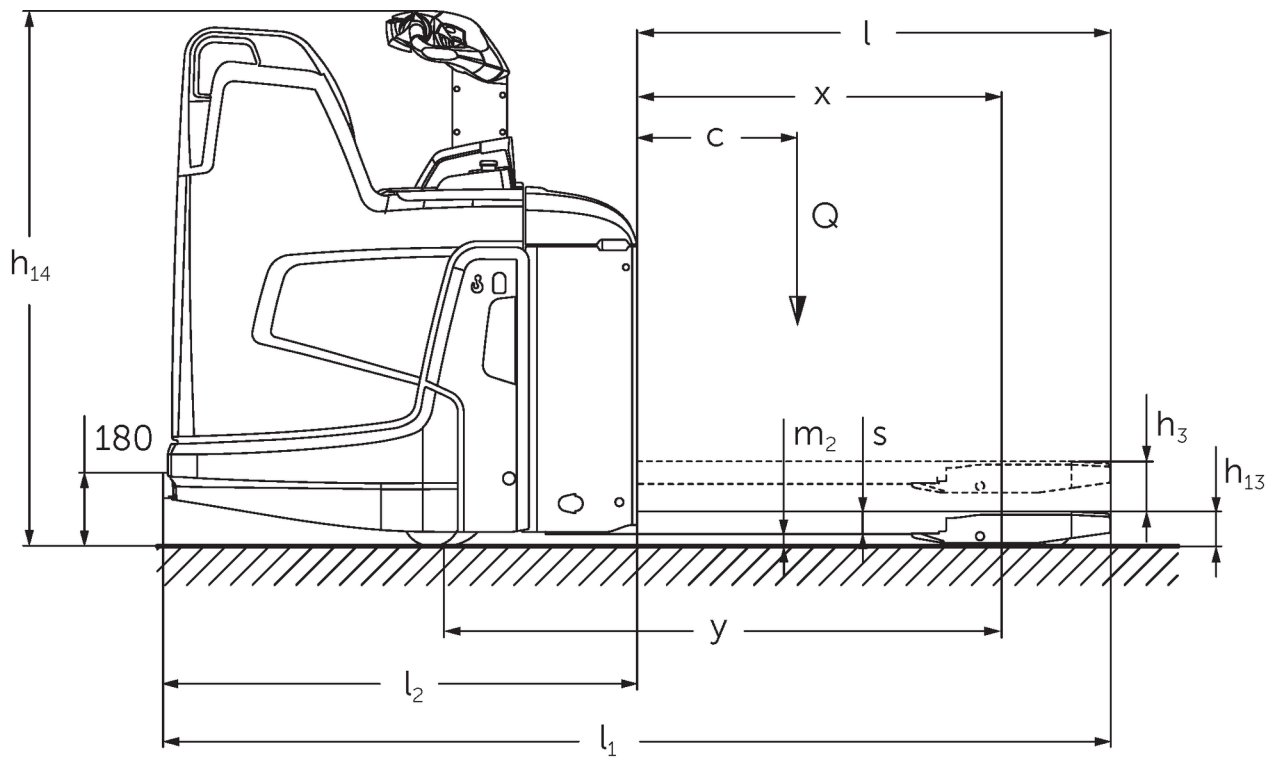
Elektrinis keleivinis / pėsčiųjų vilkikas **ERE 120-230**

Kėlimo aukštis: 122 mm / Keliamoji galia: 2000-3000 kg

ERE 120-230



ERE 120-230



VDI lentelė

Stendas: 04/2024

ženklas	1.1	Gamintojas (trumpasis pavadinimas)	Jungheinrich								
			ERE 120 6km/h	ERE 120 9 km/h	ERE 125	ERE 225	ERE 225 drivePLUS	ERE 230	ERE 230 drivePLUS		
ženklas	1.2	Gamintojo tipo simbolis									
	1.3	Vairuoti	Elektros								
	1.4	Operacija	Vairalazdė								
	1.5	Talpa / apkrovos	Q	kg	2000		2500		3000		
	1.6	Svorio centras	c	mm	600						
	1.8	Apkrova atstumas	x	mm	908						
	1.9	Bazė	y	mm	1378				1450		
	Svoriai	2.1	Savasis svoris		kg	400		404		424	
		2.1.1	Nepilnas svoris (įskaitant akumuliatorių)		kg	-					
2.2		Ašies apkrova su priekine / galine apkrova		kg	1825 / 795		2090 / 1126		2494 / 1239		
2.3		Ašies apkrova be krovinio priekyje / gale		kg	138 / 474		159 / 550		160 / 565		
Ratai / pakaba	3.1	Padangos	Vulkollan ®/PU + kvarcas/Vulkollan ®								
	3.2	Padangos dydis, priekis			Ø 230 x 65		Ø 230 x 77				
	3.3	Padangos dydis, galinė			Ø 85 x 110 / Ø 85 x 85				Ø 85 x 85		
	3.4	Papildomos ratai			Ø 140 x 57						
	3.5	Ratai, skaičius priekyje / gale (x = varomas)			1x +2/2 oder 4				1x +2/4		
	3.6	Matuoklis, priekyje	b10	mm	363						
	3.7	Galinis gabaritasis	b11	mm	512						
Pagrindiniai matmenys	4.4	Insultas (h3)	h3	mm	122						
	4.9	Sukabintuvo rankenos aukštis važiavimo padėtyje min./max.	h14	mm	1137 / 1419						
	4.15	Aukštis nuleistas	h13	mm	85						
	4.19	Bendras ilgis	l1	mm	1847				1919		
	4.20	Ilgis, įskaitant šakę atgal	l2	mm	697				769		
	4.21.1	Bendras plotis	b1	mm	770						
	4.22	šakių matmenys	s/ e/l	mm	55 x 172 x 1150						
	4.25	Šakės klirensas	b5	mm	535						
	4.32	Centrinės tarpinės prošvaisos atstumas	m2	mm	30						
	4.34.1	Darbinis plotis (1000 x 1200 padėklų skersai)	Ast	mm	2411				2483		
	4.34.2	Darbinis plotis (800x1200 išilginis padėklas)	Ast	mm	2299				2372		
	4.34.8	Arbeitsgangbreite (Palette 800x1200 quer)	Ast	mm	2414				2486		
4.35	Apsisukimo spindulys	Wa	mm	1604				1677			
Elektros variklis / elektros duomenys	5.1	Važiavimo greitis su / be krovinio		km/h	6 / 6	8 / 9	9 / 9	9,5 / 12,5	9,5 / 14	6 / 12,5	6 / 14
	5.2	Kėlimo greitis su / be krovinio		m/s	0,04 / 0,04		0,05 / 0,07				
	5.3	Mažėja greitis su kroviniu arba be jo		m/s	0,05 / 0,04		0,05 / 0,05				
	5.8	Maksimalus sugebėjimas lipti su kroviniu / be jo		%	5 / 7	8 / 16				6 / 16	
	5.10	Darbinis stabdys	Generatorius								
Elektros variklis / elektros duomenys	6.1	Traukos variklis, S2 galia 60 min		kW	2		2,8	3,2	2,8	3,2	
	6.2	Kėlimo variklis, galia S3		kW	1,2		2,2				

	6.3	Baterija pagal DIN 43531/35/36		B	-					B
	6.4	Akumulatoriaus įtampa / vardinė talpa	V / Ah	24 / 250					24 / 375	
	6.5	Baterijos svoris	kg	230					297	
	6.6.1	Energijos sąnaudos pagal EN ciklą	kWh/h	0,4	0,43	0,4	0,35	0,39	0,36	0,41
	6.6.2	CO2 ekvivalentas pagal EN16796	kg/h	0,2						
	6.7	Pralaidumas	t/h	114	142	156	184	222	220	266
	6.8.1	Energijos sąnaudos maks. pralaidumas	kWh/h	0,74	1,11	1,18	1,29	1,89	1,45	2,05
Kitas	8.1	Vairavimo valdymo tipas		Kintamosios srovės						
	10.7	Garso slėgio lygis pagal EN12053, vairuotojo vamzdis	dB (A)	63		64	67	64	67	
<p>- Šis techninis pasas pagal VDI direktyvą 2198 išvardija tik technines standartinio prietaiso vertes. Naudojant kitokias padangas, kitus kėlimo mechanizmus, papildomą įrangą, galima gauti kitas vertes.</p>										

Lentelėje nurodytos reikšmės taikomos atlenkiamai stovėjimo platformai (užlenkta), akumulatoriaus skyriui M-SBE, 1 150 mm ilgio šakėms, pakeltam ratukinių šakių mechanizmui.

- VDI Nr. 1.8: krovininė dalis nuleista: x + 56 mm.
- VDI Nr. 1.9: krovininė dalis nuleista: y + 56 mm. Akumulatoriaus skyrius M-VBE, L-SBE & L hoch-SBE: y + 72 mm; L-VBE: y + 125 mm.
- VDI Nr. 2.1: su akumulatoriaus išėmimu per šoną: + 25 kg.
- VDI Nr. 4.19: akumulatoriaus skyrius M-VBE, L-SBE & L hoch-SBE: l1 + 72 mm; L-VBE: l1 + 125 mm. Atlenkiama platforma atlenkta: l1 + 416 mm; kompaktiška, stacionari platforma: l1 + 357 mm; prailginta, stacionari platforma: l1 + 472 mm; L formos platforma: l1 + 477mm.
- VDI Nr. 4.20: akumulatoriaus skyrius M-VBE, L-SBE & L hoch-SBE: l2 + 72 mm; L-VBE: l2 + 125 mm. Atlenkiama platforma atlenkta: l2 + 416 mm; kompaktiška, stacionari platforma: l2 + 357 mm; prailginta, stacionari platforma: l2 + 472 mm; L formos platforma: l2 + 477 mm.
- VDI Nr. 4.34.1: krovininė dalis nuleista: darbinio koridoriaus plotis + 50 mm. atlenkiama stovėjimo platforma atlenkta: darbinio koridoriaus plotis + 416 mm; kompaktiška, stacionari platforma: darbinio koridoriaus plotis + 357 mm; pailginta, stacionari platforma: darbinio koridoriaus plotis + 472 mm; L formos platforma: darbinio koridoriaus plotis + 477 mm.
- VDI Nr. 4.34.2: atlenkiama stovėjimo platforma atlenkta: darbinio koridoriaus plotis + 416 mm; kompaktiška, stacionari platforma: darbinio koridoriaus plotis + 357 mm; pailginta, stacionari platforma: darbinio koridoriaus plotis + 472 mm; L formos platforma: darbinio koridoriaus plotis + 477 mm.
- VDI Nr. 4.34.8: krovininė dalis nuleista: darbinio koridoriaus plotis + 68 mm. atlenkiama stovėjimo platforma atlenkta: darbinio koridoriaus plotis + 416 mm; kompaktiška, stacionari platforma: darbinio koridoriaus plotis + 357 mm; pailginta, stacionari platforma: darbinio koridoriaus plotis + 472 mm; L formos platforma: darbinio koridoriaus plotis + 477 mm.
- VDI Nr. 4.35: krovininė dalis nuleista: Wa + 56 mm.
- Akumulatoriaus skyrius M-VBE, L-SBE & L hoch-SBE: Wa + 72 mm; L-VBE: Wa + 125 mm. Atlenkiama stovėjimo platforma atlenkta: Wa + 416 mm; kompaktiška, stacionari platforma: Wa + 357 mm; pailginta, stacionari platforma: Wa + 472 mm; L formos platforma: Wa + 477 mm.
- VDI Nr. 5.1: ERE 230: 9,5 km/h su 2,5 t kroviniu.

Jungheinrich Lift Truck UAB

Liepkalnio g. 85A
LT-02120 Vilnius
Lietuva
Telefonas +370 5 2322242
Faksas +370 5 2647600

info@jungheinrich.lt
www.jungheinrich.lt

Vokietijos gamyklos Norderstedt,
Moosburg ir Landsberg yra sertifikuotos, ISO 9001
taip pat mūsų originaliųjų dalių centras ISO 14001
Kaltenkirchene.

„Jungheinrich“ krautuvas atitinka Europos
saugos reikalavimus.



JUNGHEINRICH