



Rietuvo

EMC 105 / 110 / B10

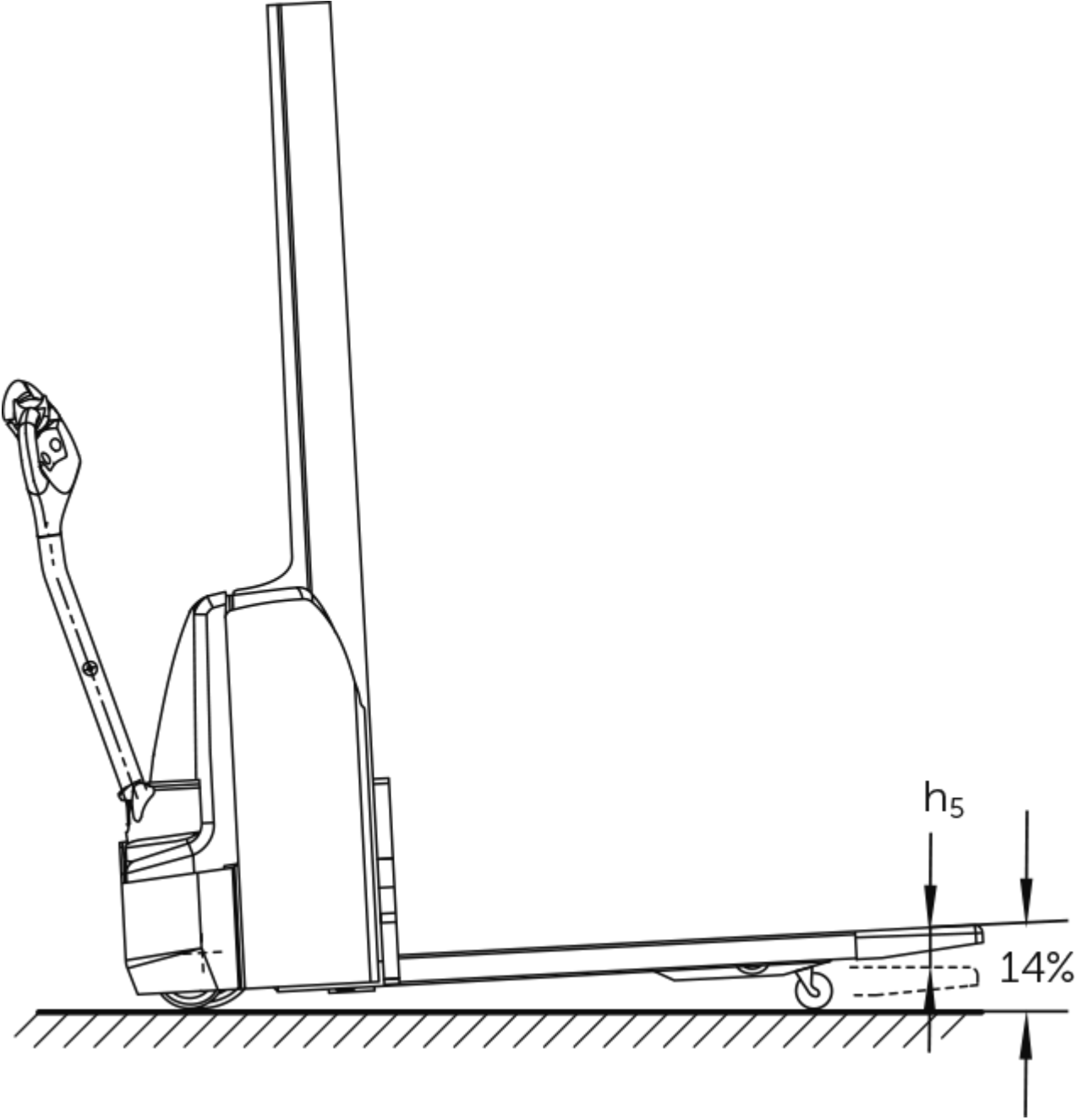
Kėlimo aukštis: 1540-2000 mm / Keliamoji galia: 1000 kg

JUNGHEINRICH

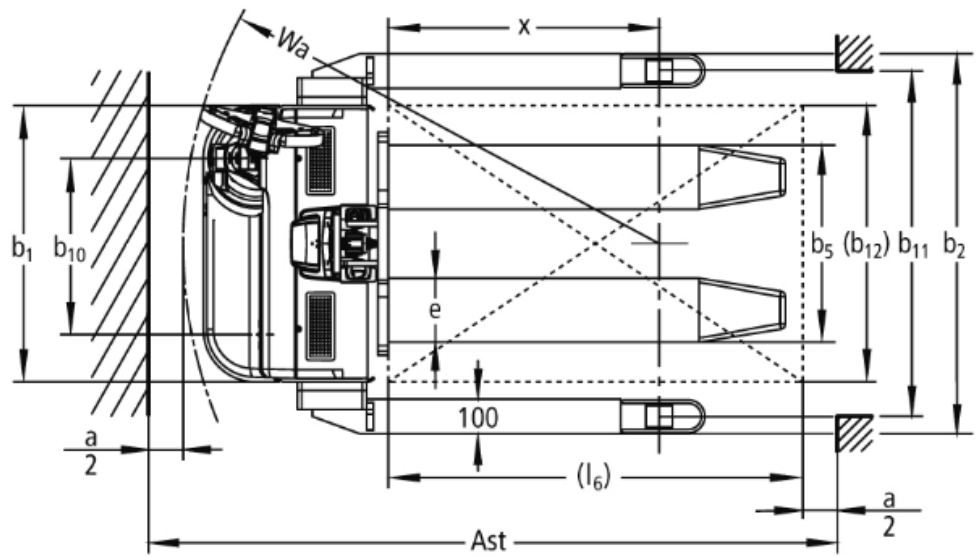
EMC 105 / 110 / B10



EMC 105 / 110 / B10



EMC 105 / 110 / B10



EMC 105 / 110 / B10

EMC 105, EMC 110 , EMC B10	Insultas (h3)	Aukščio stiebas atitrauktas (h1)	Laisvas keltuvas (h2)	Ištiestas stiebo aukštis (h4)
	1540 mm	1970 mm	1540 mm	1970 mm
	2000 mm	2430 mm	2000 mm	2430 mm

VDI lentelė

Stendas: 04/2024

ženklas	1.1	Gamintojas (trumpasis pavadinimas)		Jungheinrich		
	1.2	Gamintojo tipo simbolis		EMC 105	EMC 110	EMC B10
	1.3	Vairuoti		Elektros		
	1.4	Operacija		Eiti / Krautuvas		
	1.5	Talpa / apkrovos	Q kg	500	1000	
	1.6	Svorio centras	c mm	600		
	1.8	Apkrova atstumas	x mm	764	784	
	1.9	Bazė	y mm	1149	1168	
	Svoriai	2.1.1	Nepilnas svoris (įskaitant akumuliatorių)	kg	460	490
2.2		Ašies apkrova su priekine / galine apkrova	kg	465 / 485	500 / 990	530 / 1005
2.3		Ašies apkrova be krovinio priekyje / gale	kg	330 / 130	350 / 140	390 / 145
Ratai / pakaba	3.1	Padangos		Poliuretanas (PU)		
	3.2	Padangos dydis, priekis		Ø 230 x 70		
	3.3	Padangos dydis, galinė		Ø 38 x 60	Ø 77 x 70 / Ø 77 x 50	Ø 77 x 75 / Ø 77 x 50
	3.4	Papildomos ratai		Ø 150 x 54		Ø 140x 54
	3.5	Ratai, skaičius priekyje / gale (x = varomas)		1x +1 / 4	1x +1/2	
	3.6	Matuoklis, priekyje	b10 mm	510		
	3.7	Galinis gabaritas	b11 mm	365	415	1000
	3.7.1	2 trasa, galinė	mm	-		1170
	3.7.2	3 takelis, galinis	mm	-		1370
Pagrindiniai matmenys	4.2	Aukščio stiebas atitrauktas (h1)	h1 mm	1970		
	4.3	Laisvas keltuvas (h2)	h2 mm	1588	1540	
	4.4	Insultas (h3)	h3 mm	1588	1540	
	4.5	Ištiestas stiebo aukštis (h4)	h4 mm	1970		
	4.9	Sukabintuvo rankenos aukštis važiavimo padėtyje min./max.	h14 mm	821 / 1305		
	4.15	Aukštis nuleistas	h13 mm	40	88	
	4.19	Bendrasis ilgis	l1 mm	1685		
	4.20	Ilgis, įskaitant šakę atgal	l2 mm	535		
	4.21.1	Bendras plotis	b1 mm	800		
	4.21.2	Bendras plotis	b2 mm	-		1100
	4.22	šakių matmenys	s/ e/l mm	34 x 185 x 1150	56 x 185 x 1150	
	4.25	Šakės klirensas	b5 mm	550	570	
	4.32	Centrinės tarpinės prošvaisos atstumas	m2 mm	8	30	40
	4.34.1	Darbinis plotis (1000 x 1200 padėklų skersai)	Ast mm	2247	1945	
4.34.2	Darbinis plotis (800x1200 išilginis padėklas)	Ast mm	2125	1995		
4.35	Apsisukimo spindulys	Wa mm	1334	1378		
Našumo duomenys	5.1	Važiavimo greitis su / be krovinio	km/h	4,2 / 5		
	5.2	Kėlimo greitis su / be krovinio	m/s	0,09 / 0,16		
	5.3	Mažėja greitis su kroviniu arba be jo	m/s	0,12 / 0,13		
	5.7	Klasifikacija su / be krovinio	%	3,5 / 15		
	5.10	Darbinis stabdys		Generatorius		
Elektros variklis / elektronika	6.1	Traukos variklis, S2 galia 60 min	kW	0,5		
	6.2	Kėlimo variklis, galia S3	kW	1,5		
	6.3	Baterija pagal DIN 43531/35/36		no		
	6.4	Akumuliatoriaus įtampa / vardinė talpa	V / Ah	12 / 70		
	6.5	Baterijos svoris	kg	63		

	6.6	Energijos sąnaudos pagal VDI ciklą	kWh/h	0
	6.6.1	Energijos sąnaudos pagal EN ciklą	kWh/h	0,4
	6.6.2	CO2 ekvivalentas pagal EN16796	kg/h	0,2
Kitas	8.1	Vairavimo valdymo tipas		Kintamosios srovės
	10.7	Garso slėgio lygis pagal EN12053, vairuotojo vamzdis	dB (A)	70

- Šis techninis pasas pagal VDI direktyvą 2198 išvardija tik technines standartinio prietaiso vertes. Naudojant kitokias padangas, kitus kėlimo mechanizmus, papildomą įrangą, galima gauti kitas vertes.

Kėlimo stiebo MM1540 vertės

- VDI Nr. 4.21: su EMC B10: galima pristatyti 3 pločių ratukines šakes: 1 100 / 1 270 / 1 470 mm
- VDI Nr. 4.34.1: įstrižai pagal VDI: darbinio koridoriaus plotis + 272 mm
- VDI Nr. 4.34.2: įstrižai pagal VDI: darbinio koridoriaus plotis + 160 mm

Jungheinrich Lift Truck UAB

Liepkalnio g. 85A
LT-02120 Vilnius
Lietuva
Telefonas +370 5 2322242
Faksas +370 5 2647600

info@jungheinrich.lt
www.jungheinrich.lt

Vokietijos gamyklos Norderstedt,
Moosburg ir Landsberg yra sertifikuotos, ISO 9001
taip pat mūsų originaliųjų dalių centras ISO 14001
Kaltenkirchene.

„Jungheinrich“ krautuvai atitinka Europos
saugos reikalavimus.



JUNGHEINRICH