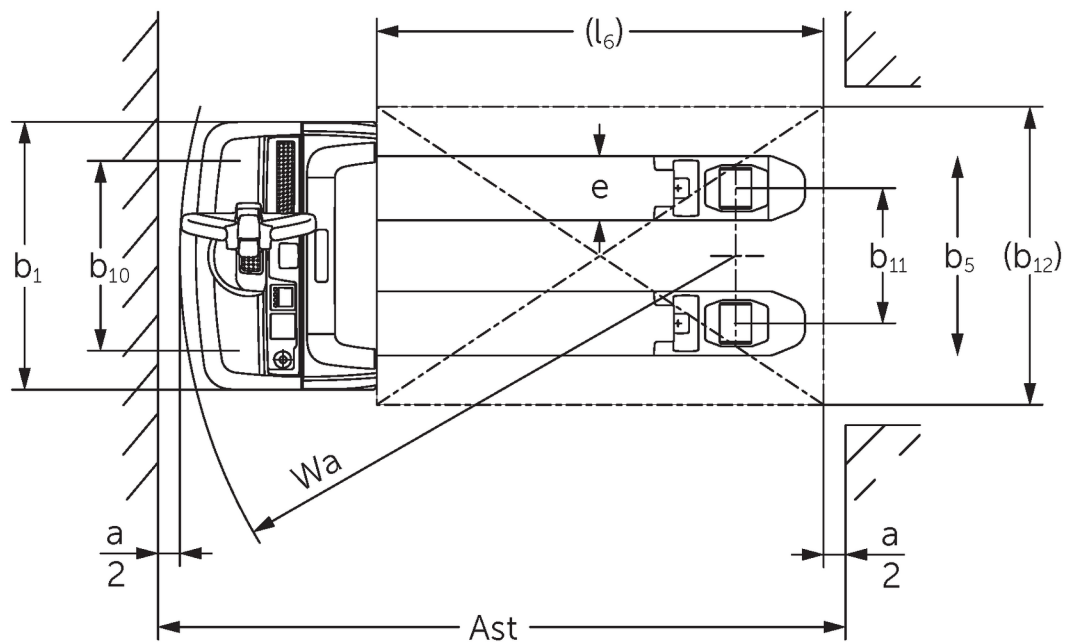
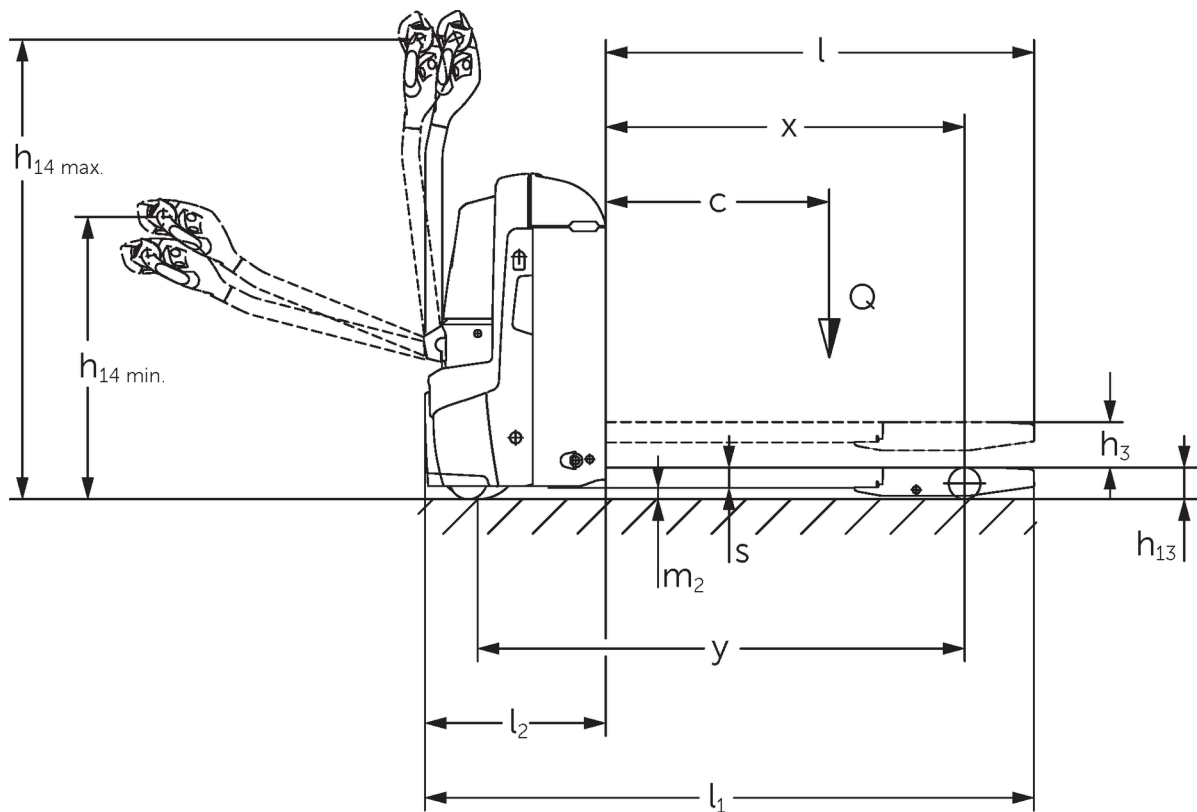




Akülü transpalet **EJE 114-120**

Kaldırma yüksekliği: 122 mm / Yük kapasitesi: 1400-2000 kg

EJE 114-120



Kalem çizimleri EJE

VDI tablosu

Durum: 04/2024

| İşaret | 1.1 | Üretici (kısa ad) | Jungheinrich | | | | | |
|---------------------------------|---|--|-------------------------------|-----------------|--------------------------------|------------|------------|------------|
| | | | EJE 114 | EJE 116 | EJE 118 | EJE 120 | | |
| İşaret | 1.2 | Üreticinin tip tanımlaması | | | | | | |
| | 1.3 | Tahrik | Elektrikli | | | | | |
| | 1.4 | Kullanım | Yaya | | | | | |
| | 1.5 | Kapasite / yük | Q kg | 1400 | 1600 | 1800 | 2000 | |
| | 1.6 | Yük merkezi | c mm | 600 | | | | |
| | 1.8 | Yük mesafesi | x mm | 908 | | | | |
| | 1.9 | Dingil mesafesi | y mm | 1252 | | | | |
| | Ağırlıklar | 2.1.1 | Ölü ağırlık (pil dahil) | kg | 405 | 420 | | |
| | | 2.2 | Yük ileride/geride aks yükü | kg | 655 / 1150 | 695 / 1325 | 760 / 1460 | 785 / 1635 |
| 2.3 | | İleri/geri konumda aks yükü - yüksüz | kg | 322 / 83 | 331 / 89 | | | |
| Tekerlekler / Süspansiyon | 3.1 | Lastikler | Poliüretan (PU) | | | - | | |
| | 3.2 | Lastik ölçüsü, ön | Ø 230 x 70 | | | | | |
| | 3.3 | Lastik ölçüsü, arka | Ø 85 x 95 / 82 x 70 / 82 x 35 | | Ø 85 x 110 / 85 x 85 / 85 x 44 | | | |
| | 3.4 | İlave tekerlekler | Ø 100 x 40 | | | | | |
| | 3.5 | Ön/arka teker adeti (x = tahrikli) | 1x +2/2 oder 4 | | | | | |
| | 3.6 | Dingil mesafesi, ön | b10 mm | 500 | 510 | | | |
| | 3.7 | Dingil mesafesi, arka | b11 mm | 363 | | | | |
| Sürüş tahriki/kaldırma düzeneği | 4.4 | Kaldırma yüksekliği (h3) | h3 mm | 122 | | | | |
| | 4.9 | Yaya kumandası yüksekliği sürüş konumunda min./maks. | h14 mm | 750 / 1237 | | | | |
| | 4.15 | İndirilmiş yükseklik | h13 mm | 85 | | | | |
| | 4.19 | Toplam uzunluk | l1 mm | 1636 | | | | |
| | 4.20 | Çatal sırtı dahil uzunluk | l2 mm | 486 | | | | |
| | 4.21.1 | Toplam genişlik | b1 mm | 720 | | | | |
| | 4.22 | Çatal ölçüleri | s/e/l mm | 55 x 150 x 1150 | 55 x 172 x 1150 | | | |
| | 4.25 | Çatalların dıştan dışa genişliği | b5 mm | 513 | 535 | | | |
| | 4.32 | Merkezi dingilin yerden yüksekliği | m2 mm | 30 | | | | |
| | 4.34.1 | Çalışma koridoru genişliği (1000 x 1200 yatay palet) | Ast mm | 2240 | | | | |
| 4.34.2 | Çalışma koridoru genişliği (800x1200 dikey palet) | Ast mm | 2128 | | | | | |
| 4.35 | Dönüş yarıçapı | Wa mm | 1433 | | | | | |
| Performans verileri | 5.1 | Yüklü / yüksüz sürüş hızı | km/h | 5 / 5 | 6 / 6 | | | |
| | 5.2 | Yüklü/yüksüz kaldırma hızı | m/s | 0,03 / 0,03 | 0,04 / 0,04 | | | |
| | 5.3 | Yüklü/yüksüz indirme hızı | m/s | 0,05 / 0,04 | | | | |
| | 5.8 | Yüklü / yüksüz maksimum tırmanma kabiliyeti | % | 8 / 20 | 10 / 20 | 9 / 20 | 8 / 20 | |
| | 5.10 | İşletme freni | rejeneratif | | | | | |
| Elektrik motoru / Elektronik | 6.1 | Sürüş motoru, performans S2 60 dk | kW | 0,9 | 1,1 | | | |
| | 6.2 | Kaldırma motoru performansı, S3 | kW | 1,2 | | | | |
| | 6.3 | DIN 43531/35/36 uyarınca akü | B | | | | | |
| | 6.4 | Akü gerilimi / Nominal kapasite | V / Ah | 24 / 150 | | | | |
| | 6.5 | Akü ağırlığı | kg | 151 | | | | |
| | 6.6 | VDI döngüsüne göre enerji tüketimi | kWh/h | 0 | | | | |
| | 6.6.1 | EN döngüsüne göre enerji tüketimi | kWh/h | 0,32 | 0,31 | 0,3 | 0,34 | |
| | 6.6.2 | CO2, EN16796 standartları ile uyumlu | kg/h | 0,2 | | | | |
| | 6.7 | Verimlilik | t/h | 67 | 93 | 104 | 117 | |
| 6.8.1 | Maksimum çalışmada enerji tüketimi | kWh/h | 0,49 | 0,66 | 0,62 | 0,7 | | |

| | | | | |
|-------|------|--|--------|----|
| Diğer | 8.1 | Sürüş kontrol tipi | | AC |
| | 10.7 | EN12053'e göre ses basıncı seviyesi, sürücü borusu | dB (A) | 61 |

- VDI 2198 uyarınca bu teknik doküman sadece standart cihazın teknik değerlerini belirtir. Farklı lastikler, asansörler, ek donanımlar vs. başka değerler oluşturabilir.

- VDI no. 4.33: yük bölümü indirilmiş: + 50 mm
- VDI no. 1.8: 1.9: 4.35: yük bölümü indirilmiş: + 56 mm
- VDI no. 4.33.4: yük bölümü indirilmiş: + 68 mm
- VDI no. 1.9: 4.19: 4.19.1: 4.20: 4.33: 4.33.4: 4.35: yandan akü değişimli: $M = S + 69$ mm; L / M yandan akü değişimli = $S + 141$ mm; L yandan akü değişimli = $S + 194$ mm

Jungheinrich İstif Makinaları San. ve Tic. Ltd. Şti.

Ekşiođlu Mahallesi
Yeni Şile Otoban Yolu Üzeri
Şehitler Caddesi No:47
34794 Alemdađ – İstanbul
Tel. 0216 430 0 800 pbx
Faks 0216 312 47 08
Santral 444 JUNG(5864)

info@jungheinrich.com.tr
www.jungheinrich.com.tr

Norderstedt, Moosburg ve
Landsberg'deki Alman üretim tesislerimiz
ve Kaltenkirchen'deki yedek parça
merkezimiz sertifikalıdır. ISO 9001
ISO 14001

Jungheinrich koridor araçları, Avrupa
güvenlik yönetmeliklerine uygundur.



JUNGHEINRICH