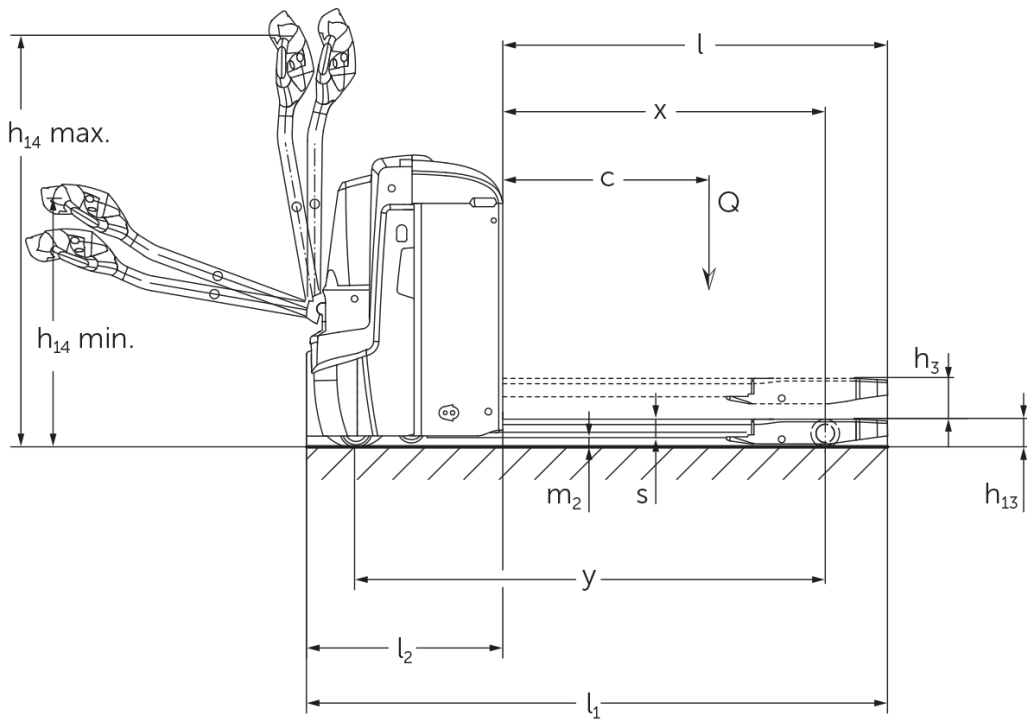




Akülü yaya kumandalı transpalet **EJE 222 / 225 / 230 / 235**

Kaldırma yüksekliği: 122 mm / Yük kapasitesi: 2200-3500 kg

EJE 222 / 225 / 230 / 235



VDI tablosu

Durum: 04/2024

			Jungheinrich				
			EJE 222	EJE 225	EJE 230	EJE 235	
İşaret	1.1	Üretici (kısa ad)					
	1.2	Üreticinin tip tanımlaması					
	1.3	Tahrik	Elektrikli				
	1.4	Kullanım	Yaya				
	1.5	Kapasite / yük	Q kg	2200	2500	3000	3500
	1.6	Yük merkezi	c mm	600			
	1.8	Yük mesafesi	x mm	908		909	
	1.9	Dingil mesafesi	y mm	1351		1352	
	Ağırlıklar	2.1.1	Ölü ağırlık (pil dahil)	kg	535		565
2.2		Yük ileride/geride aks yükü	kg	879 / 1870	970 / 2072	1116 / 2449	1230 / 2833
2.3		İleri/geri konumda aks yükü - yüksüz	kg	408 / 127		430 / 135	
Tekertekler / Süspansiyon	3.1	Lastikler			Poliüretan (PU)		
	3.2	Lastik ölçüsü, ön	Ø 230 x 70				
	3.3	Lastik ölçüsü, arka	Ø 85 x 110		Ø 85 x 85		
	3.4	İlave tekerlekler	Ø 100 x 40				
	3.5	Ön/arka teker adeti (x = tahrikli)	1x +2 / 2		1x +2 / 4		
	3.6	Dingil mesafesi, ön	b10 mm	510			
	3.7	Dingil mesafesi, arka	b11 mm	363			
Sürüş tahriki/kaldırma düzeneği	4.4	Kaldırma yüksekliği (h3)	h3 mm	122			
	4.9	Yaya kumandası yüksekliği sürüş konumunda min./maks.	h14 mm	750 / 1237			
	4.15	İndirilmiş yükseklik	h13 mm	85			
	4.19	Toplam uzunluk	l1 mm	1737			
	4.20	Çatal sırtı dahil uzunluk	l2 mm	587			
	4.21.1	Toplam genişlik	b1 mm	724			
	4.22	Çatal ölçüleri	s/ e/l mm	55 x 172 x 1150			
	4.25	Çatalların dıştan dışa genişliği	b5 mm	535			
	4.32	Merkezi dingilin yerden yüksekliği	m2 mm	30			
	4.34.1	Çalışma koridoru genişliği (1000 x 1200 yatay palet)	Ast mm	2338			
	4.34.2	Çalışma koridoru genişliği (800x1200 dikey palet)	Ast mm	2227			
4.35	Dönüş yarıçapı	Wa mm	1532				
Performans verileri	5.1	Yüklü / yüksüz sürüş hızı	km/h	6 / 6			4 / 6
	5.2	Yüklü/yüksüz kaldırma hızı	m/s	0,05 / 0,07		0,04 / 0,07	
	5.3	Yüklü/yüksüz indirme hızı	m/s	0,05 / 0,04		0,06 / 0,04	
	5.8	Yüklü / yüksüz maksimum tırmanma kabiliyeti	%	8 / 20		6 / 20	5 / 20
	5.10	İşletme freni	rejeneratif				
Elektrik motoru / Elektronik	6.1	Sürüş motoru, performans S2 60 dk	kW	1,7			
	6.2	Kaldırma motoru performansı, S3	kW	2,2			
	6.3	DIN 43531/35/36 uyarınca akü		B			
	6.4	Akü gerilimi / Nominal kapasite	V / Ah	24 / 250			
	6.5	Akü ağırlığı	kg	220			
	6.6	VDI döngüsüne göre enerji tüketimi	kWh/h	0			
	6.6.1	EN döngüsüne göre enerji tüketimi	kWh/h	0,35	0,37	0,38	0,4
	6.6.2	CO2, EN16796 standartları ile uyumlu	kg/h	0,2			
	6.7	Verimlilik	t/h	123	148	175	205
6.8.1	Maksimum çalışmada enerji tüketimi	kWh/h	0,77	0,82	0,98	1,14	

Diğer	8.1	Sürüş kontrol tipi		AC
	10.7	EN12053'e göre ses basıncı seviyesi, sürücü borusu	dB (A)	70

- VDI 2198 uyarınca bu teknik doküman sadece standart cihazın teknik değerlerini belirtir. Farklı lastikler, asansörler, ek donanımlar vs. başka değerler oluşturabilir.

- 4.33: yük bölümü indirilmiş: + 50 mm
- 1.8: 1.9: 4.35: yük bölümü indirilmiş: + 56 mm
- 4.34: yük bölümü indirilmiş: + 25 mm
- 1.9: 4.19: 4.19.1: 4.20: 4.33: 4.34: 4.35: yandan akü değişimli: L / M yandan akü değişimli = M + 72 mm; L yandan akü değişimli = M + 125 mm
- 5.1: 3 t'a kadar bir yükte: maks. sürüş hızı = 6 km/h.

Jungheinrich İstif Makinaları San. ve Tic. Ltd. Şti.

Ekşiođlu Mahallesi
Yeni Şile Otoban Yolu Üzeri
Şehitler Caddesi No:47
34794 Alemdađ – İstanbul
Tel. 0216 430 0 800 pbx
Faks 0216 312 47 08
Santral 444 JUNG(5864)

info@jungheinrich.com.tr
www.jungheinrich.com.tr

Norderstedt, Moosburg ve
Landsberg'deki Alman üretim tesislerimiz
ve Kaltenkirchen'deki yedek parça
merkezimiz sertifikalıdır. ISO 9001
ISO 14001

Jungheinrich koridor araçları, Avrupa
güvenlik yönetmeliklerine uygundur.



JUNGHEINRICH