

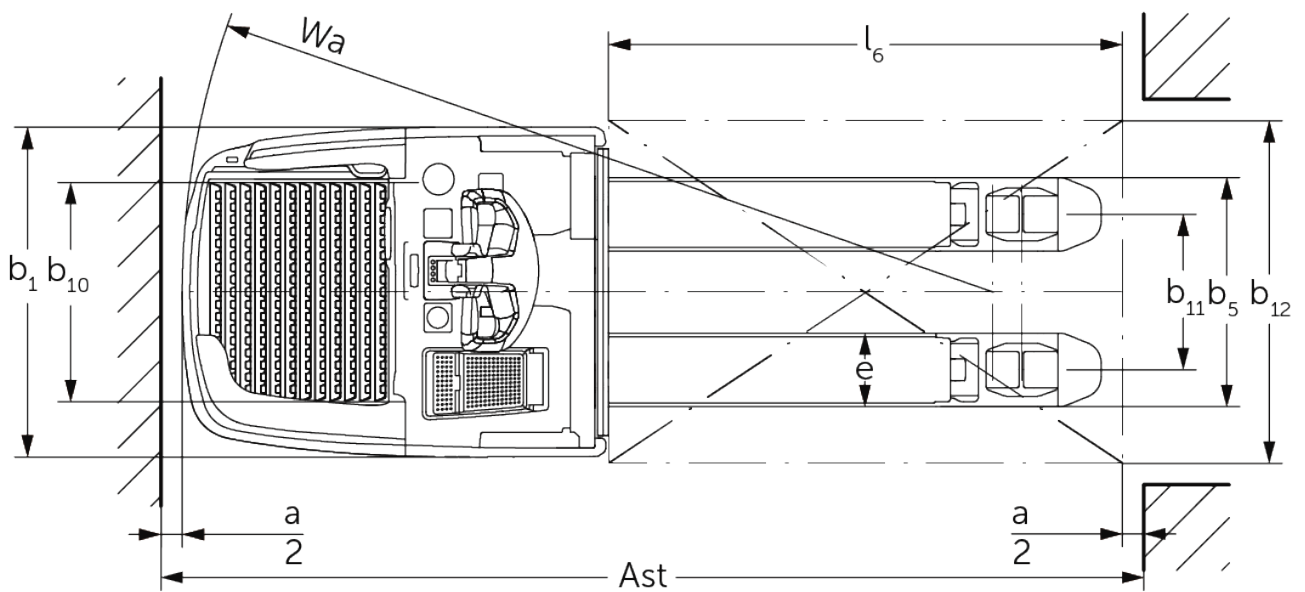
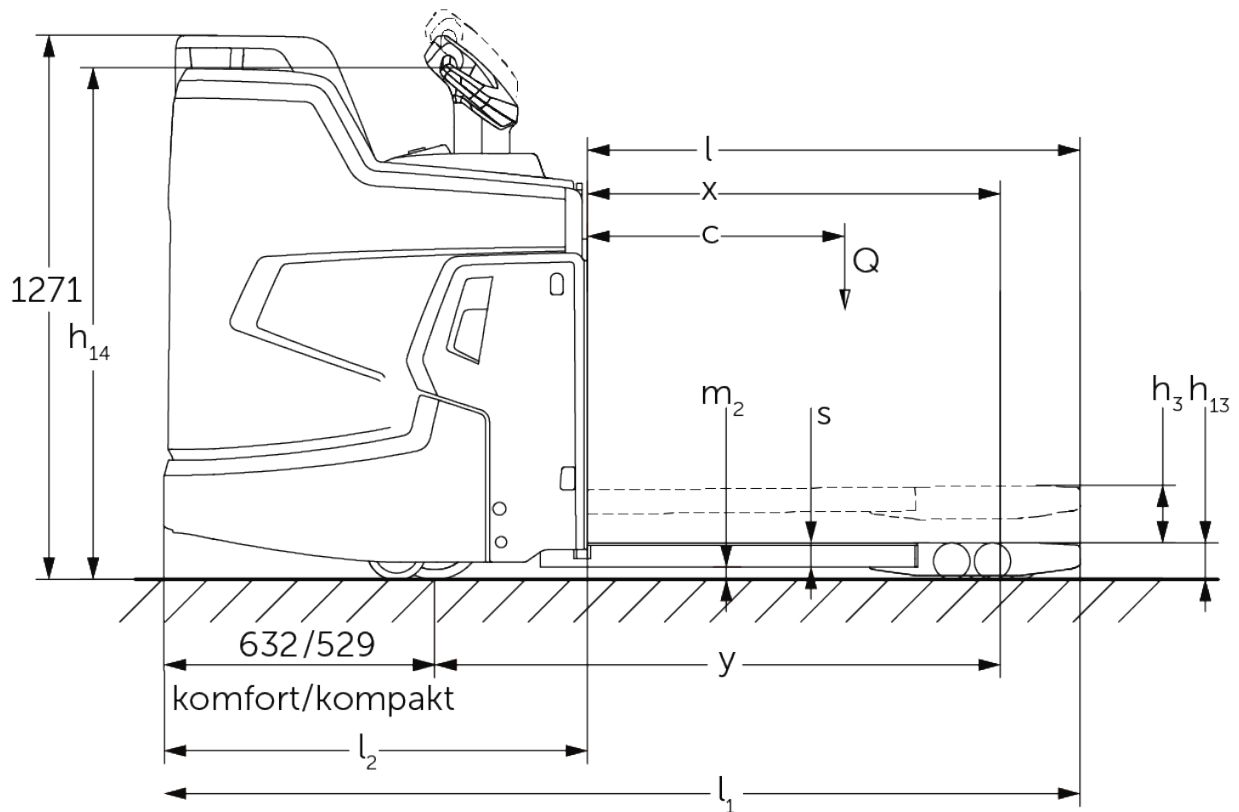


# Akülü platformlu/yaya kumandalı transpalet

## ERE 225i

Kaldırma yüksekliği: 122 mm / Yük kapasitesi: 2500 kg

# ERE 225i



# VDI tablosu

Durum: 04/2024

İşaret	1.1	Üretici (kısa ad)			Jungheinrich
	1.2	Üreticinin tip tanımlaması			<b>ERE 225i</b>
	1.3	Tahrik			Elektrikli
	1.4	Kullanım			Kumanda kolu
	1.5	Kapasite / yük	Q	kg	2500
	1.6	Yük merkezi	c	mm	600
	1.8	Yük mesafesi	x	mm	898
	1.9	Dingil mesafesi	y	mm	1255
	Ağırlıklar	2.1.1	Ölü ağırlık (pil dahil)		kg
2.2		Yük ileride/geride aks yükü		kg	1390 / 1920
2.3		İleri/geri konumda aks yükü - yüksüz		kg	670 / 140
Tekertekler / Süspansiyon	3.1	Lastikler			Poliüretan (PU)
	3.2	Lastik ölçüsü, ön			ø 230 x 77
	3.3	Lastik ölçüsü, arka			ø 85 x 110 / ø 85 x 85
	3.4	İlave tekerlekler			ø 140 x 57
	3.5	Ön/arka teker adeti (x = tahrikli)			1x + 2 / 2 oder 4
	3.6	Dingil mesafesi, ön	b10	mm	512
	3.7	Dingil mesafesi, arka	b11	mm	363
Sürüş tahriki/kaldırma düzeneği	4.4	Kaldırma yüksekliği (h3)	h3	mm	120
	4.9	Yaya kumandası yüksekliği sürüş konumunda min./maks.	h14	mm	1215 / 1275
	4.15	İndirilmiş yükseklik	h13	mm	85
	4.19	Toplam uzunluk	l1	mm	2139
	4.20	Çatal sırtı dahil uzunluk	l2	mm	989
	4.21.1	Toplam genişlik	b1	mm	770
	4.22	Çatal ölçüleri	s/e/l	mm	56 x 172 x 1150
	4.25	Çatalların dıştan dışa genişliği	b5	mm	535
	4.32	Merkezi dingilin yerden yüksekliği	m2	mm	18
	4.34.1	Çalışma koridoru genişliği (1000 x 1200 yatay palet)	Ast	mm	2346
	4.34.2	Çalışma koridoru genişliği (800x1200 dikey palet)	Ast	mm	2396
4.35	Dönüş yarıçapı	Wa	mm	1894	
Performans verileri	5.1	Yüklü / yüksüz sürüş hızı (Efficiency   drivePLUS)		km/h	9 / 12   9 / 14
	5.2	Yüklü/yüksüz kaldırma hızı		m/s	0,05 / 0,07
	5.3	Yüklü/yüksüz indirme hızı		m/s	0,12 / 0,05
	5.7	Yüklü/Yüksüz tırmanma kapasitesi (Efficiency   drivePLUS)		%	8 / 16   8 / 16
	5.10	İşletme freni			rejeneratif
Elektrik motoru / Elektronik	6.1	Sürüş motoru, performans S2 60 dk (Efficiency   drivePLUS)		kW	2,8   3,2
	6.2	Kaldırma motoru performansı, S3		kW	2,2
	6.3	DIN 43531/35/36 uyarınca akü			Jungheinrich Lityum İyon
	6.4	Akü gerilimi / Nominal kapasite		V / Ah	24 / 260
	6.5	Akü ağırlığı		kg	100
	6.6.1	EN döngüsüne göre enerji tüketimi (Efficiency   PLUS)		kWh/h	0,42   0,45
	6.6.2	CO2, EN16796 standartları ile uyumlu (Efficiency   PLUS)		kg/h	0,2   0,3
	6.7	Verimlilik (Efficiency   PLUS)		t/h	205   210
	6.8	VDI 2198 uyarınca verimlilik (Efficiency   PLUS)		t/kWh	139   131
6.8.1	Maksimum çalışmada enerji tüketimi (Efficiency   PLUS)		kWh/h	1,48   1,6	

Düđer	10.7	EN12053'e göre ses basıncı seviyesi, sürücü borusu	dB (A)	67,1
- VDI 2198 uyarınca bu teknik doküman sadece standart cihazın teknik deđerlerini belirtir. Farklı lastikler, asansörler, ek donanımlar vs. başka deđerler oluşturabilir.				

Tablodaki deđerler sabit durma platformu, entegre akü bölümü M, akü 260 Ah, çatal uzunluđu 1.150 mm, kaldırılmıř yük bölümü için geçerlidir. Durma platformu basamak yüksekliđi: 202/214 mm (Durma platformu standart/durma platformu süspansiyonu ayarlanabilir). Durma platformu sonu yerden yüksekliđi: 117/98 mm (Durma platformu standart/durma platformu kompakt).

- VDI no. 1.8: indirilmıř yük bölümü:  $x + 66$  mm.
- VDI no. 1.9: indirilmıř yük bölümü:  $y + 66$  mm.
- VDI no. 4.19: Kompakt durma platformunda:  $l1 - 103$  mm.
- VDI no. 4.20: Kompakt durma platformunda:  $l2 - 103$  mm.
- VDI no. 4.34.1: VDI uyarınca çapraz: çalışma koridoru genişliđi + 357 mm. Kompakt durma platformunda: çalışma koridoru genişliđi - 108 mm.
- VDI no. 4.34.2: VDI uyarınca çapraz: çalışma koridoru genişliđi + 199 mm. Kompakt durma platformunda: çalışma koridoru genişliđi - 108 mm.
- VDI no. 4.35: yük bölümü indirilmıř:  $Wa + 66$  mm. Kompakt durma platformunda: çalışma koridoru genişliđi - 108 mm.

**Jungheinrich İstif Makinaları San. ve Tic. Ltd. Şti.**

Ekşiođlu Mahallesi  
Yeni Şile Otoban Yolu Üzeri  
Şehitler Caddesi No:47  
34794 Alemdađ – İstanbul  
Tel. 0216 430 0 800 pbx  
Faks 0216 312 47 08  
Santral 444 JUNG(5864)

info@jungheinrich.com.tr  
www.jungheinrich.com.tr

Norderstedt, Moosburg ve  
Landsberg'deki Alman üretim tesislerimiz  
ve Kaltenkirchen'deki yedek parça  
merkezimiz sertifikalıdır. ISO 9001  
ISO 14001

Jungheinrich koridor araçları, Avrupa  
güvenlik yönetmeliklerine uygundur.



**JUNGHEINRICH**