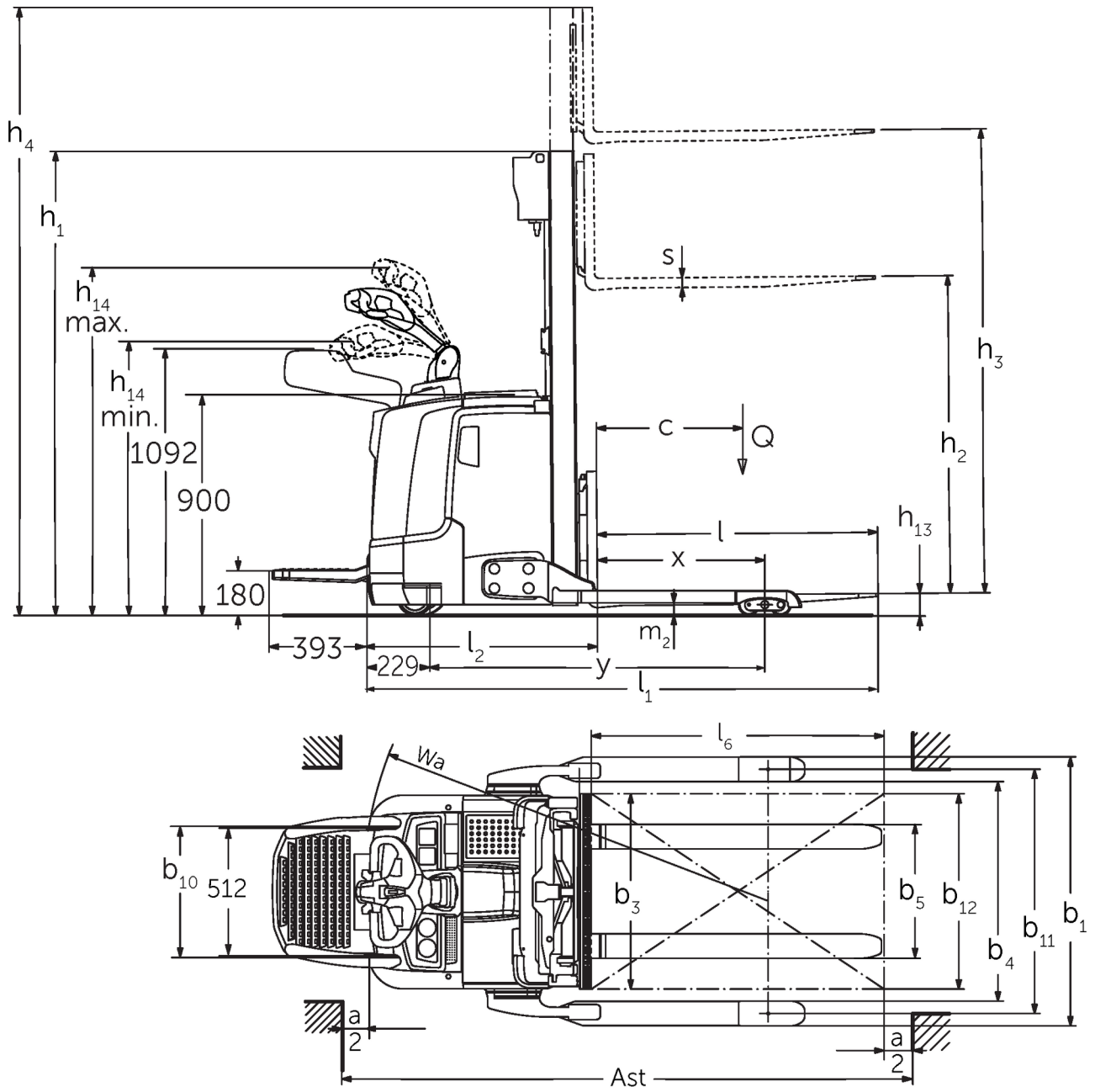




Akülü yaya kumandalı istifleyici **ERC 212b-220b**

Kaldırma yüksekliği: 2400-6000 mm / Yük kapasitesi: 1200-2000 kg

ERC 212b-220b



Öçülü çizim ERC 2b

ERC 212b-220b

| ERC 212b | Kaldırma yüksekliği (h3) | Asansörün kapalı yüksekliği (h1) | Serbest kaldırma (h2) | Asansörün açık yüksekliği (h4) |
|-------------------------|--------------------------|----------------------------------|-----------------------|--------------------------------|
| Tek kademeli asansör ZT | 2500 mm | 1750 mm | 100 mm | 3070 mm |
| | 2700 mm | 1850 mm | 100 mm | 3270 mm |
| | 2900 mm | 1950 mm | 100 mm | 3470 mm |
| | 3200 mm | 2100 mm | 100 mm | 3770 mm |
| | 3600 mm | 2300 mm | 100 mm | 4170 mm |
| Tek kademeli asansör ZZ | 2500 mm | 1700 mm | 1225 mm | 3070 mm |
| | 2900 mm | 1900 mm | 1425 mm | 3470 mm |
| | 3200 mm | 2050 mm | 1575 mm | 3770 mm |
| | 3600 mm | 2250 mm | 1775 mm | 4170 mm |
| Üç kademeli asansör DZ | 4090 mm | 1845 mm | 1250 mm | 4690 mm |
| | 4300 mm | 1915 mm | 1430 mm | 4870 mm |
| | 4700 mm | 2050 mm | 1565 mm | 5275 mm |
| ERC 214b | Kaldırma yüksekliği (h3) | Asansörün kapalı yüksekliği (h1) | Serbest kaldırma (h2) | Asansörün açık yüksekliği (h4) |
| Tek kademeli asansör ZT | 2500 mm | 1750 mm | 100 mm | 3070 mm |
| | 2700 mm | 1850 mm | 100 mm | 3270 mm |
| | 2900 mm | 1950 mm | 100 mm | 3470 mm |
| | 3200 mm | 2100 mm | 100 mm | 3770 mm |
| | 3600 mm | 2300 mm | 100 mm | 4170 mm |
| | 4100 mm | 2550 mm | 100 mm | 4670 mm |
| | 4300 mm | 2650 mm | 100 mm | 4870 mm |
| | 4500 mm | 2750 mm | 100 mm | 5070 mm |
| Tek kademeli asansör ZZ | 2500 mm | 1700 mm | 1130 mm | 3070 mm |
| | 2900 mm | 1900 mm | 1330 mm | 3470 mm |
| | 3200 mm | 2050 mm | 1480 mm | 3770 mm |
| | 3600 mm | 2250 mm | 1680 mm | 4170 mm |
| | 4100 mm | 2500 mm | 1930 mm | 4670 mm |
| | 4300 mm | 2600 mm | 2030 mm | 4870 mm |
| Üç kademeli asansör DZ | 4090 mm | 1830 mm | 1260 mm | 4660 mm |
| | 4300 mm | 1900 mm | 1330 mm | 4870 mm |
| | 4690 mm | 2030 mm | 1460 mm | 5260 mm |
| | 5350 mm | 2250 mm | 1680 mm | 5920 mm |
| ERC 214b, ERC 216b | Kaldırma yüksekliği (h3) | Asansörün kapalı yüksekliği (h1) | Serbest kaldırma (h2) | Asansörün açık yüksekliği (h4) |
| Üç kademeli asansör DZ | 6000 mm | 2500 mm | 1930 mm | 6570 mm |
| ERC 216b | Kaldırma yüksekliği (h3) | Asansörün kapalı yüksekliği (h1) | Serbest kaldırma (h2) | Asansörün açık yüksekliği (h4) |
| Tek kademeli asansör ZT | 2400 mm | 1750 mm | 100 mm | 2970 mm |
| | 2600 mm | 1850 mm | 100 mm | 3170 mm |
| | 2800 mm | 1950 mm | 100 mm | 3370 mm |
| | 3100 mm | 2100 mm | 100 mm | 3670 mm |
| | 3500 mm | 2300 mm | 100 mm | 4070 mm |
| | 3800 mm | 2450 mm | 100 mm | 4370 mm |
| | 4000 mm | 2550 mm | 100 mm | 4570 mm |
| | 4200 mm | 2650 mm | 100 mm | 4770 mm |
| | 4400 mm | 2750 mm | 100 mm | 4970 mm |
| Tek kademeli asansör ZZ | 2400 mm | 1700 mm | 1130 mm | 2970 mm |
| | 2800 mm | 1900 mm | 1330 mm | 3370 mm |

| | | | | |
|--------------------------------|---------------------------------|---|------------------------------|---------------------------------------|
| | 3100 mm | 2050 mm | 1480 mm | 3670 mm |
| | 3500 mm | 2250 mm | 1680 mm | 4070 mm |
| | 4000 mm | 2500 mm | 1930 mm | 4570 mm |
| | 4200 mm | 2600 mm | 2030 mm | 4770 mm |
| Üç kademeli asansör DZ | 3990 mm | 1830 mm | 1260 mm | 4560 mm |
| | 4200 mm | 1900 mm | 1330 mm | 4770 mm |
| | 4590 mm | 2030 mm | 1460 mm | 5160 mm |
| | 5250 mm | 2250 mm | 1680 mm | 5820 mm |
| ERC 220b | Kaldırma yüksekliği (h3) | Asansörün kapalı yüksekliği (h1) | Serbest kaldırma (h2) | Asansörün açık yüksekliği (h4) |
| Tek kademeli asansör ZT | 2540 mm | 1950 mm | 100 mm | 3195 mm |
| | 2840 mm | 2100 mm | 100 mm | 3495 mm |
| | 3540 mm | 2450 mm | 100 mm | 4195 mm |
| Tek kademeli asansör ZZ | 2540 mm | 1900 mm | 1245 mm | 3195 mm |
| | 2840 mm | 2050 mm | 1395 mm | 3495 mm |
| | 3540 mm | 2400 mm | 1745 mm | 4195 mm |
| Üç kademeli asansör DZ | 3750 mm | 1900 mm | 1218 mm | 4432 mm |
| | 4200 mm | 2050 mm | 1368 mm | 4882 mm |
| | 4800 mm | 2250 mm | 1568 mm | 5482 mm |

VDI tablosu

Durum: 04/2024

| | | | Jungheinrich | | | | |
|---------------------------------|----------------|--|-------------------------|-------------------|------------------|------------------|-----------------|
| | | | ERC 212b | ERC 214b | ERC 216b | ERC 220b | |
| İşaret | 1.1 | Üretici (kısa ad) | Jungheinrich | | | | |
| | 1.2 | Üreticinin tip tanımlaması | ERC 212b | ERC 214b | ERC 216b | ERC 220b | |
| | 1.3 | Tahrik | Elektrikli | | | | |
| | 1.4 | Kullanım | Yaya | | | | |
| | 1.5 | Kapasite / yük | Q kg | 1200 | 1400 | 1600 | 2000 |
| | 1.6 | Yük merkezi | c mm | 600 | | | |
| | 1.8 | Yük mesafesi | x mm | 688 | 668 | | |
| | 1.9 | Dingil mesafesi | y mm | 1339 | 1411 | | |
| | Ağırlıklar | 2.1.1 | Ölü ağırlık (pil dahil) | kg | 1170 | 1215 | 1250 |
| 2.2 | | Yük ileride/geride aks yükü | kg | 900 / 1470 | 920 / 1730 | 920 / 1930 | 983 / 2332 |
| 2.3 | | İleri/geri konumda aks yükü - yüksüz | kg | 830 / 340 | 850 / 400 | | 906 / 410 |
| Tekertekler / Süspansiyon | 3.1 | Lastikler | Poliüretan (PU) | | | | |
| | 3.2 | Lastik ölçüsü, ön | Ø 230 x 77 | | | | |
| | 3.3 | Lastik ölçüsü, arka | Ø 85 x 75 | | | | |
| | 3.4 | İlave tekerlekler | Ø 140 x 54 | | | | |
| | 3.5 | Ön/arka teker adedi (x = tahrikli) | 1x +1/4 | | | | |
| | 3.6 | Dingil mesafesi, ön | b10 mm | 515 | | | |
| | 3.7 | Dingil mesafesi, arka | b11 mm | 1000 | | | |
| Sürüş tahriki/kaldırma düzeneği | 4.2 | Asansörün kapalı yüksekliği (h1) | h1 mm | 1950 | | | 2100 |
| | 4.3 | Serbest kaldırma (h2) | h2 mm | 100 | | | |
| | 4.4 | Kaldırma yüksekliği (h3) | h3 mm | 2900 | 2800 | 2840 | |
| | 4.5 | Asansörün açık yüksekliği (h4) | h4 mm | 3470 | 3370 | 3495 | |
| | 4.9 | Yaya kumandası yüksekliği sürüş konumunda min./maks. | h14 mm | 1170 / 1390 | | | |
| | 4.19 | Toplam uzunluk | l1 mm | 2030 | 2123 | | |
| | 4.20 | Çatal sırtı dahil uzunluk | l2 mm | 880 | 973 | | |
| | 4.21.1 | Toplam genişlik | b1 mm | 1100 | | | |
| | 4.22 | Çatal ölçüleri | s/ e/l mm | 40 x 100 x 1150 | | | 40 x 120 x 1150 |
| | 4.23 | Çatal aynası bağlantı sınıfı | | 2A | | | 2B |
| | 4.24 | Çatal taşıyıcı genişliği | b3 mm | 800 | | | |
| | 4.32 | Merkezi dingilin yerden yüksekliği | m2 mm | 50 | 40 | | |
| | 4.34.1 | Çalışma koridoru genişliği (1000 x 1200 yatay palet) | Ast mm | 2252 | 2322 | | |
| | 4.34.2 | Çalışma koridoru genişliği (800x1200 dikey palet) | Ast mm | 2302 | 2372 | | |
| 4.35 | Dönüş yarıçapı | Wa mm | 1570 | 1640 | | | |
| Performans verileri | 5.1 | Yüklü / yüksüz sürüş hızı (Efficiency drivePLUS) | km/h | 6 / 6 9 / 11 | | | 6 / 6 8 / 10 |
| | 5.2 | Yüklü/yüksüz kaldırma hızı | m/s | 0,2 / 0,4 | 0,16 / 0,3 | 0,15 / 0,3 | 0,11 / 0,34 |
| | 5.3 | Yüklü/yüksüz indirme hızı | m/s | 0,45 / 0,35 | | | 0,5 / 0,35 |
| | 5.8 | Yüklü / yüksüz maksimum tırmanma kabiliyeti (Efficiency drivePLUS) | % | 10 / 16 10 / 20 | 9 / 16 10 / 20 | 8 / 16 10 / 20 | 5 / 16 6 / 20 |
| | 5.10 | İşletme freni | | rejeneratif | | | |
| Elektrik motoru / Elektronik | 6.1 | Sürüş motoru, performans S2 60 dk (Efficiency drivePLUS) | kW | 2,8 3,2 | | | |
| | 6.2 | Kaldırma motoru performansı, S3 | kW | 3 | | | |
| | 6.3 | DIN 43531/35/36 uyarınca akü | | DIN 43535 B | | | |
| | 6.4 | Akü gerilimi / Nominal kapasite | V / Ah | 24 / 300 | 24 / 375 | | |
| | 6.5 | Akü ağırlığı | kg | 238 | 273 | | |
| | 6.6 | VDI döngüsüne göre enerji tüketimi | kWh/h | - | | | 1,45 |
| | 6.6.1 | EN döngüsüne göre enerji tüketimi (Efficiency PLUS) | kWh/h | 0,63 0,64 | 0,81 0,74 | 0,86 0,83 | 1,07 - |

| | | | | | | | |
|--|-------|---|--------|-------------|-------------|-------------|----------|
| | 6.6.2 | CO ₂ , EN16796 standartları ile uyumlu (Efficiency PLUS) | kg/h | 0,3 0,3 | 0,4 0,4 | 0,5 0,4 | 0,6 - |
| | 6.7 | Verimlilik (Efficiency PLUS) | t/h | 56 57 | 64 65 | 71 73 | 85 - |
| | 6.8.1 | Maksimum çalışmada enerji tüketimi (Efficiency PLUS) | kWh/h | 1,63 1,65 | 1,65 1,64 | 1,67 1,65 | 2,13 - |
| Diğer | 8.1 | Sürüş kontrol tipi | | AC | | | |
| | 10.7 | EN12053'e göre ses basıncı seviyesi, sürücü borusu | dB (A) | 64 | | | |
| - VDI 2198 uyarınca bu teknik doküman sadece standart cihazın teknik değerlerini belirtir. Farklı lastikler, asansörler, ek donanımlar vs. başka değerler oluşturabilir. | | | | | | | |

Efficiency: Standart paket değerleri | PLUS: Performans paketi değerleri

Tablodaki değerler M üstten akü değişimi (ERC 212b)/L üstten akü değişimi (ERC 214b/216b/220b) akü bölümü; asansör ZT 2800/2840/2900, çatal uzunluğu 1.150 mm, şerit genişliği 1.000 mm için geçerlidir.

- VDI no. 1.8, ERC 212b/214b/216b'de: DZ asansöründe: x - 3 mm.
- VDI no. 1.8, ERC 220b'de: DZ asansöründe: x - 32 mm.
- VDI no. 1.9, ERC 214b/216b/220b'de: M lityum iyon akü bölümünde: y - 72 mm.
- VDI no. 3.7: ayarlanmış olan şerit genişliğine göre: 1.000 mm/1.170 mm/1.370 mm.
- VDI no. 4.19, ERC 212b/214b/216b'de: DZ asansöründe: l1 + 3 mm.
- VDI no. 4.19, ERC 220b'de: DZ asansöründe: l1 + 32 mm.
- VDI no. 4.19, ERC 214b/216b/220b'de: M lityum iyon akü bölümünde: l1 - 72 mm.
- VDI no. 4.20, ERC 212b/214b/216b'de: DZ asansöründe: l2 + 3 mm.
- VDI no. 4.20, ERC 220b'de: DZ asansöründe: l2 + 32 mm.
- VDI no. 4.20, ERC 214b/216b/220b'de: M lityum iyon akü bölümünde: l2 - 72 mm.
- VDI no. 4.21: ayarlanmış olan şerit genişliğine göre: 1.100 mm/1.270 mm/1.470 mm.
- VDI no. 4.24: opsiyonel: 975 mm mevcut.
- VDI no. 4.34.1: VDI uyarınca çapraz: çalışma koridoru genişliği + 203 mm/+ 203 mm/+ 259 mm (şerit genişliğine göre tramvay).
- VDI no. 4.34.1, ERC 212b/214b/216b'de: DZ asansöründe: çalışma koridoru genişliği + 3 mm.
- VDI no. 4.34.1, ERC 220b'de: DZ asansöründe: çalışma koridoru genişliği + 32 mm.
- VDI no. 4.34.1, ERC 214b/216b/220b'de: M lityum iyon akü bölümünde: çalışma koridoru genişliği - 72 mm.
- VDI no. 4.34.2: VDI uyarınca çapraz: çalışma koridoru genişliği + 133 mm/+ 133 mm/+ 209 mm (şerit genişliğine göre tramvay).
- VDI no. 4.34.2, ERC 212b/214b/216b'de: DZ asansöründe: çalışma koridoru genişliği + 3 mm.
- VDI no. 4.34.2, ERC 220b'de: DZ asansöründe: çalışma koridoru genişliği + 32 mm.
- VDI no. 4.34.2, ERC 214b/216b/220b'de: M lityum iyon akü bölümünde: çalışma koridoru genişliği - 72 mm.
- VDI no. 4.35, ERC 214b/216b/220b'de: M lityum iyon akü bölümünde: Wa - 72 mm.
- VDI no. 5.1: sürücü emniyet sistemi olmayan Efficiency donanım paketinde: 6,0/6,0 km/h; sürücü emniyet sistemi ile: 9,0/9,0 km/h.
- VDI no. 5.3: ZZ/DZ asansöründe: serbest kaldırmada indirme hızı, belirtilen değerlerin altında bulunuyor.

Jungheinrich İstif Makinaları San. ve Tic. Ltd. Şti.

Ekşiođlu Mahallesi
Yeni Şile Otoban Yolu Üzeri
Şehitler Caddesi No:47
34794 Alemdađ – İstanbul
Tel. 0216 430 0 800 pbx
Faks 0216 312 47 08
Santral 444 JUNG(5864)

info@jungheinrich.com.tr
www.jungheinrich.com.tr

Norderstedt, Moosburg ve
Landsberg'deki Alman üretim tesislerimiz
ve Kaltenkirchen'deki yedek parça
merkezimiz sertifikalıdır. ISO 9001
ISO 14001

Jungheinrich koridor araçları, Avrupa
güvenlik yönetmeliklerine uygundur.



JUNGHEINRICH