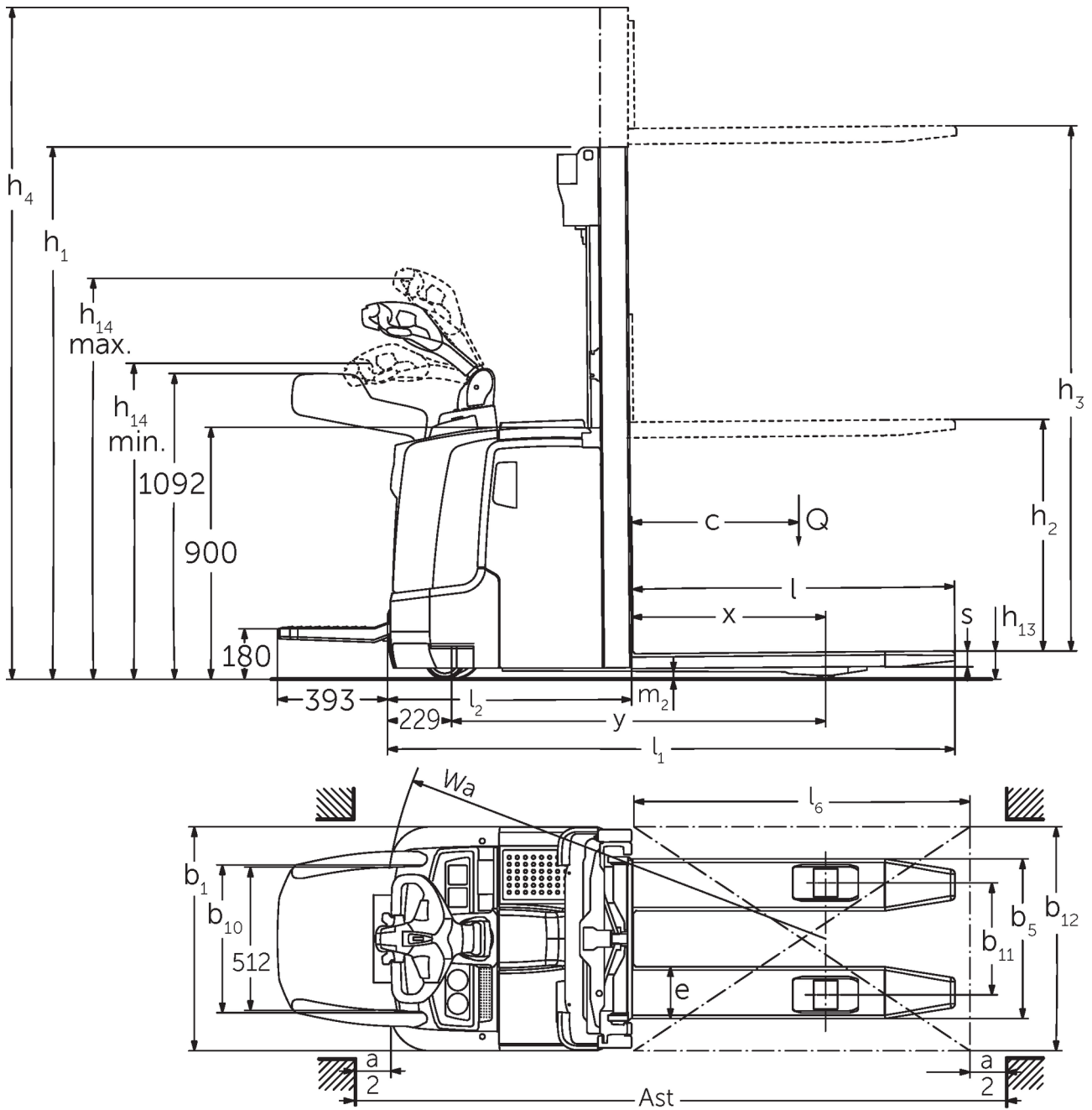




Akülü yaya kumandalı istifleyici **ERC 212-220**

Kaldırma yüksekliği: 2400-6000 mm / Yük kapasitesi: 1200-2000 kg

ERC 212-220



Ölçülü çizim ERC 2

ERC 212-220

| ERC 212 | Kaldırma yüksekliği (h3) | Asansörün kapalı yüksekliği (h1) | Serbest kaldırma (h2) | Asansörün açık yüksekliği (h4) |
|-------------------------|--------------------------|----------------------------------|-----------------------|--------------------------------|
| Tek kademeli asansör ZT | 2500 mm | 1750 mm | 100 mm | 2975 mm |
| | 2700 mm | 1850 mm | 100 mm | 3175 mm |
| | 2900 mm | 1950 mm | 100 mm | 3375 mm |
| | 3200 mm | 2100 mm | 100 mm | 3675 mm |
| | 3600 mm | 2300 mm | 100 mm | 4075 mm |
| | 4100 mm | 2550 mm | 100 mm | 4575 mm |
| | 4300 mm | 2650 mm | 100 mm | 4775 mm |
| Tek kademeli asansör ZZ | 2500 mm | 1700 mm | 1225 mm | 2975 mm |
| | 2900 mm | 1900 mm | 1425 mm | 3375 mm |
| | 3200 mm | 2050 mm | 1575 mm | 3675 mm |
| | 3600 mm | 2250 mm | 1775 mm | 4075 mm |
| | 4100 mm | 2500 mm | 2025 mm | 4575 mm |
| | 4300 mm | 2600 mm | 2125 mm | 4775 mm |
| Üç kademeli asansör DZ | 4090 mm | 1845 mm | 1338 mm | 4597 mm |
| | 4300 mm | 1915 mm | 1408 mm | 4807 mm |
| | 4700 mm | 2050 mm | 1543 mm | 5207 mm |
| ERC 214 | Kaldırma yüksekliği (h3) | Asansörün kapalı yüksekliği (h1) | Serbest kaldırma (h2) | Asansörün açık yüksekliği (h4) |
| Tek kademeli asansör ZT | 2500 mm | 1750 mm | 100 mm | 2975 mm |
| | 2700 mm | 1850 mm | 100 mm | 3175 mm |
| | 2900 mm | 1950 mm | 100 mm | 3375 mm |
| | 3200 mm | 2100 mm | 100 mm | 3675 mm |
| | 3600 mm | 2300 mm | 100 mm | 4075 mm |
| | 4100 mm | 2550 mm | 100 mm | 4575 mm |
| | 4300 mm | 2650 mm | 100 mm | 4775 mm |
| | 4500 mm | 2750 mm | 100 mm | 4975 mm |
| Tek kademeli asansör ZZ | 2500 mm | 1700 mm | 1225 mm | 2975 mm |
| | 2900 mm | 1900 mm | 1425 mm | 3375 mm |
| | 3200 mm | 2050 mm | 1575 mm | 3675 mm |
| | 3600 mm | 2250 mm | 1775 mm | 4075 mm |
| | 4100 mm | 2500 mm | 2025 mm | 4575 mm |
| | 4300 mm | 2600 mm | 2125 mm | 4775 mm |
| Üç kademeli asansör DZ | 4090 mm | 1830 mm | 1341 mm | 4579 mm |
| | 4300 mm | 1900 mm | 1411 mm | 4789 mm |
| | 4690 mm | 2030 mm | 1541 mm | 5179 mm |
| | 5350 mm | 2250 mm | 1761 mm | 5839 mm |
| ERC 214, ERC 216 | Kaldırma yüksekliği (h3) | Asansörün kapalı yüksekliği (h1) | Serbest kaldırma (h2) | Asansörün açık yüksekliği (h4) |
| Üç kademeli asansör DZ | 6000 mm | 2500 mm | 1968 mm | 6532 mm |
| ERC 216 | Kaldırma yüksekliği (h3) | Asansörün kapalı yüksekliği (h1) | Serbest kaldırma (h2) | Asansörün açık yüksekliği (h4) |
| Tek kademeli asansör ZT | 2400 mm | 1750 mm | 100 mm | 2925 mm |
| | 2600 mm | 1850 mm | 100 mm | 3125 mm |
| | 2800 mm | 1950 mm | 100 mm | 3325 mm |
| | 3100 mm | 2100 mm | 100 mm | 3625 mm |
| | 3500 mm | 2300 mm | 100 mm | 4025 mm |
| | 3800 mm | 2450 mm | 100 mm | 4325 mm |
| | 4000 mm | 2550 mm | 100 mm | 4525 mm |

| | | | | |
|--------------------------------|---------------------------------|-----------------------------------------|------------------------------|---------------------------------------|
| | 4200 mm | 2650 mm | 100 mm | 4725 mm |
| | 4400 mm | 2750 mm | 100 mm | 4925 mm |
| Tek kademeli asansör ZZ | 2400 mm | 1700 mm | 1175 mm | 2925 mm |
| | 2800 mm | 1900 mm | 1375 mm | 3325 mm |
| | 3100 mm | 2050 mm | 1525 mm | 3625 mm |
| | 3500 mm | 2250 mm | 1725 mm | 4025 mm |
| | 4000 mm | 2500 mm | 1975 mm | 4525 mm |
| | 4200 mm | 2600 mm | 2075 mm | 4725 mm |
| Üç kademeli asansör DZ | 3990 mm | 1830 mm | 1298 mm | 4522 mm |
| | 4200 mm | 1900 mm | 1368 mm | 4732 mm |
| | 4590 mm | 2030 mm | 1498 mm | 5122 mm |
| | 5250 mm | 2250 mm | 1718 mm | 5782 mm |
| ERC 220 | Kaldırma yüksekliği (h3) | Asansörün kapalı yüksekliği (h1) | Serbest kaldırma (h2) | Asansörün açık yüksekliği (h4) |
| Tek kademeli asansör ZT | 2540 mm | 1950 mm | 100 mm | 3195 mm |
| | 2840 mm | 2100 mm | 100 mm | 3495 mm |
| | 3540 mm | 2450 mm | 100 mm | 4195 mm |
| Tek kademeli asansör ZZ | 2540 mm | 1900 mm | 1245 mm | 3195 mm |
| | 2840 mm | 2050 mm | 1395 mm | 3495 mm |
| | 3540 mm | 2400 mm | 1745 mm | 4195 mm |
| Üç kademeli asansör DZ | 3750 mm | 1900 mm | 1218 mm | 4432 mm |
| | 4200 mm | 2050 mm | 1368 mm | 4882 mm |
| | 4800 mm | 2250 mm | 1568 mm | 5482 mm |

VDI tablosu

Durum: 04/2024

| İşaret | 1.1 | Üretici (kısa ad) | Jungheinrich | | | | | |
|---------------------------------|----------------|----------------------------------------------------------------------|-----------------------------|-------------------|------------------|------------------|-----------------|------------|
| | | | ERC 212 | ERC 214 | ERC 216 | ERC 220 | | |
| İşaret | 1.2 | Üreticinin tip tanımlaması | | | | | | |
| | 1.3 | Tahrik | Elektrikli | | | | | |
| | 1.4 | Kullanım | Yaya | | | | | |
| | 1.5 | Kapasite / yük | Q kg | 1200 | 1400 | 1600 | 2000 | |
| | 1.6 | Yük merkezi | c mm | 600 | | | | |
| | 1.8 | Yük mesafesi | x mm | 688 | 667 | | | |
| | 1.9 | Dingil mesafesi | y mm | 1264 | | 1336 | | |
| | Ağırlıklar | 2.1.1 | Ölü ağırlık (pil dahil) | kg | 1130 | 1200 | 1220 | 1316 |
| | | 2.2 | Yük ileride/geride aks yükü | kg | 890 / 1440 | 960 / 1640 | 980 / 1840 | 983 / 2332 |
| 2.3 | | İleri/geri konumda aks yükü - yüksüz | kg | 830 / 300 | 880 / 320 | 890 / 330 | 924 / 392 | |
| Tekertekler / Süspansiyon | 3.1 | Lastikler | Poliüretan (PU) | | | | | |
| | 3.2 | Lastik ölçüsü, ön | Ø 230 x 77 | | | | | |
| | 3.3 | Lastik ölçüsü, arka | Ø 85 x 110 / 85 | | Ø 85 x 85 | | | |
| | 3.4 | İlave tekerlekler | Ø 140 x 54 | | | | | |
| | 3.5 | Ön/arka teker adedi (x = tahrikli) | 1x +1/2 | | 1x +1/4 | | | |
| | 3.6 | Dingil mesafesi, ön | b10 mm | 515 | | | | |
| | 3.7 | Dingil mesafesi, arka | b11 mm | 400 | | | | |
| Sürüş tahriki/kaldırma düzeneği | 4.2 | Asansörün kapalı yüksekliği (h1) | h1 mm | 1950 | | 2100 | | |
| | 4.3 | Serbest kaldırma (h2) | h2 mm | 100 | | | | |
| | 4.4 | Kaldırma yüksekliği (h3) | h3 mm | 2900 | 2800 | 2840 | | |
| | 4.5 | Asansörün açık yüksekliği (h4) | h4 mm | 3375 | 3325 | 3495 | | |
| | 4.9 | Yaya kumandası yüksekliği sürüş konumunda min./maks. | h14 mm | 1170 / 1390 | | | | |
| | 4.15 | İndirilmiş yükseklik | h13 mm | 90 | | | | |
| | 4.19 | Toplam uzunluk | l1 mm | 1955 | 1976 | 2048 | | |
| | 4.20 | Çatal sırtı dahil uzunluk | l2 mm | 805 | 826 | 898 | | |
| | 4.21.1 | Toplam genişlik | b1 mm | 800 | | | | |
| | 4.22 | Çatal ölçüleri | s/ e/l mm | 56 x 185 x 1150 | | | | |
| | 4.25 | Çatalların dıştan dışa genişliği | b5 mm | 570 | | | | |
| | 4.32 | Merkezi dingilin yerden yüksekliği | m2 mm | 28 | 18 | | | |
| | 4.34.1 | Çalışma koridoru genişliği (1000 x 1200 yatay palet) | Ast mm | 2170 | 2191 | 2263 | | |
| | 4.34.2 | Çalışma koridoru genişliği (800x1200 dikey palet) | Ast mm | 2220 | 2241 | 2313 | | |
| 4.35 | Dönüş yarıçapı | Wa mm | 1508 | | 1580 | | | |
| Performans verileri | 5.1 | Yüklü / yüksüz sürüş hızı (Efficiency drivePLUS) | km/h | 6 / 6 9 / 11 | | | 6 / 6 8 / 10 | |
| | 5.2 | Yüklü/yüksüz kaldırma hızı | m/s | 0,2 / 0,4 | 0,16 / 0,3 | 0,15 / 0,3 | 0,11 / 0,34 | |
| | 5.3 | Yüklü/yüksüz indirme hızı | m/s | 0,45 / 0,35 | | | 0,5 / 0,35 | |
| | 5.8 | Yüklü / yüksüz maksimum tırmanma kabiliyeti (Efficiency drivePLUS) | % | 10 / 16 10 / 20 | 9 / 16 10 / 20 | 8 / 16 10 / 20 | 5 / 16 6 / 16 | |
| | 5.10 | İşletme freni | rejeneratif | | | | | |
| Elektrik motoru / Elektronik | 6.1 | Sürüş motoru, performans S2 60 dk (Efficiency drivePLUS) | kW | 2,8 3,2 | | | | |
| | 6.2 | Kaldırma motoru performansı, S3 | kW | 3 | | | | |
| | 6.3 | DIN 43531/35/36 uyarınca akü | DIN 43535 B | | | | | |
| | 6.4 | Akü gerilimi / Nominal kapasite | V / Ah | 24 / 300 | | 24 / 375 | | |
| | 6.5 | Akü ağırlığı | kg | 238 | | 273 | | |
| | 6.6 | VDI döngüsüne göre enerji tüketimi | kWh/h | - | | | 1,45 | |
| | 6.6.1 | EN döngüsüne göre enerji tüketimi (Efficiency PLUS) | kWh/h | 0,63 0,64 | 0,81 0,76 | 0,86 0,83 | 1,07 - | |

| | | | | | | | |
|--------------------------------------------------------------------------------------------------------------------------------------------------------------------------|-------|----------------------------------------------------------|--------|-------------|-------------|-------------|----------|
| | 6.6.2 | CO2, EN16796 standartları ile uyumlu (Efficiency PLUS) | kg/h | 0,3 0,3 | 0,4 0,4 | 0,5 0,4 | 0,6 - |
| | 6.7 | Verimlilik (Efficiency PLUS) | t/h | 56 57 | 64 65 | 71 73 | 85 - |
| | 6.8.1 | Maksimum çalışmada enerji tüketimi (Efficiency PLUS) | kWh/h | 1,63 1,65 | 1,65 1,64 | 1,67 1,65 | 2,13 - |
| Diğer | 8.1 | Sürüş kontrol tipi | | AC | | | |
| | 10.7 | EN12053'e göre ses basıncı seviyesi, sürücü borusu | dB (A) | 64 | | | |
| - VDI 2198 uyarınca bu teknik doküman sadece standart cihazın teknik değerlerini belirtir. Farklı lastikler, asansörler, ek donanımlar vs. başka değerler oluşturabilir. | | | | | | | |

Efficiency: Standart paket değerleri | PLUS: Performans paketi değerleri

Bu tablodaki değerler M üstten akü değişimi (ERC 212/214/216), L üstten akü değişimi/yandan akü değişimi (ERC 220) akü bölümü; asansör ZT 2.800/2.840/2.900 mm için geçerlidir.

- VDI no. 1.8, ERC 212/214/216'da: DZ asansöründe: x - 42 mm.

- VDI no. 1.8, ERC 220'de: L üstten akü değişimi veya L yandan akü değişimi akü bölümünde ve DZ asansöründe: x - 1 mm, M lityum iyon ve DZ asansör: x - 71 mm.

- VDI no. 1.9, ERC 212/214/216'da: M lityum iyon akü bölümünde: y + 0 mm, L üstten akü değişimi veya L yandan akü değişimi: y + 72 mm.

- VDI no. 1.9, ERC 220'de: L üstten akü değişimi veya L yandan akü değişimi akü bölümünde ve DZ asansöründe: y - 70 mm, M lityum iyon: y - 72 mm.

- VDI no. 3.3: tandem: Ø 85 x 75 mm.

- VDI no. 4.19, ERC 212/214/216'da: DZ asansöründe: l1 + 42 mm; M lityum iyon akü bölümünde: l1 + 0 mm, L üstten akü değişimi veya L yandan akü değişimi akü bölümünde: l1 + 72 mm.

- VDI no. 4.19, ERC 220'de: DZ asansöründe: l1 + 71 mm. M lityum iyon akü bölümünde: l1 - 72 mm.

- VDI no. 4.20, ERC 212/214/216'da: DZ asansöründe: l2 + 42 mm; M lityum iyon akü bölümünde: l2 + 0 mm, L üstten akü değişimi veya L yandan akü değişimi akü bölümünde: l2 + 72 mm.

- VDI no. 4.20, ERC 220'de: DZ asansöründe: l2 + 71 mm. M lityum iyon akü bölümünde: l2 - 72 mm.

- VDI no. 4.34.1, ERC 212/214/216'da: VDI uyarınca çapraz: çalışma koridoru genişliği + 215 mm; M lityum iyon akü bölümünde: çalışma koridoru genişliği + 125 mm; M lityum iyon akü bölümünde: çalışma koridoru genişliği + 0 mm, L üstten akü değişimi veya L yandan akü değişimi: çalışma koridoru genişliği + 72 mm; DZ asansöründe: çalışma koridoru genişliği + 42 mm.

- VDI no. 4.34.1, ERC 220'de: VDI uyarınca çapraz: çalışma koridoru genişliği + 215 mm; DZ asansöründe: çalışma koridoru genişliği + 71 mm. M lityum iyon akü bölümünde: çalışma koridoru genişliği - 72 mm.

- VDI no. 4.34.2, ERC 212/214/216'da: VDI uyarınca çapraz: çalışma koridoru genişliği + 138 mm; M lityum iyon akü bölümünde: çalışma koridoru genişliği + 0 mm, L üstten akü değişimi veya L yandan akü değişimi: çalışma koridoru genişliği + 72 mm; DZ asansöründe: çalışma koridoru genişliği + 42 mm.

- VDI no. 4.34.2, ERC 220'de: VDI uyarınca çapraz: çalışma koridoru genişliği + 138 mm; DZ asansöründe: çalışma koridoru genişliği + 71 mm. M lityum iyon akü bölümünde: çalışma koridoru genişliği - 72 mm.

- VDI no. 4.35, ERC 212/214/216'da: M lityum iyon akü bölümünde: Wa + 0 mm, L üstten akü değişimi veya L yandan akü değişimi: Wa + 72 mm.

- VDI no. 4.35, ERC 220'de: DZ asansöründe: Wa + 70 mm; M lityum iyon akü bölümünde: Wa - 72 mm.

- VDI no. 5.1: sürücü emniyet sistemi olmayan Efficiency donanım paketinde: 6,0/6,0 km/h; sürücü emniyet sistemi ile: 9,0/9,0 km/h.

- VDI no. 5.3: ZZ/DZ asansöründe: serbest kaldırmada indirme hızı, belirtilen değerlerin altında bulunuyor.

Jungheinrich İstif Makinaları San. ve Tic. Ltd. Şti.

Ekşiođlu Mahallesi
Yeni Şile Otoban Yolu Üzeri
Şehitler Caddesi No:47
34794 Alemdađ – İstanbul
Tel. 0216 430 0 800 pbx
Faks 0216 312 47 08
Santral 444 JUNG(5864)

info@jungheinrich.com.tr
www.jungheinrich.com.tr

Norderstedt, Moosburg ve
Landsberg'deki Alman üretim tesislerimiz
ve Kaltenkirchen'deki yedek parça
merkezimiz sertifikalıdır. ISO 9001
ISO 14001

Jungheinrich koridor araçları, Avrupa
güvenlik yönetmeliklerine uygundur.



JUNGHEINRICH