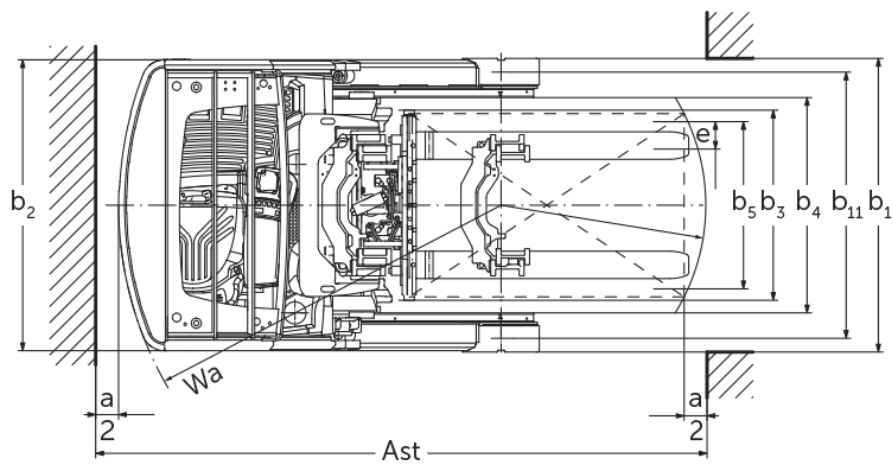
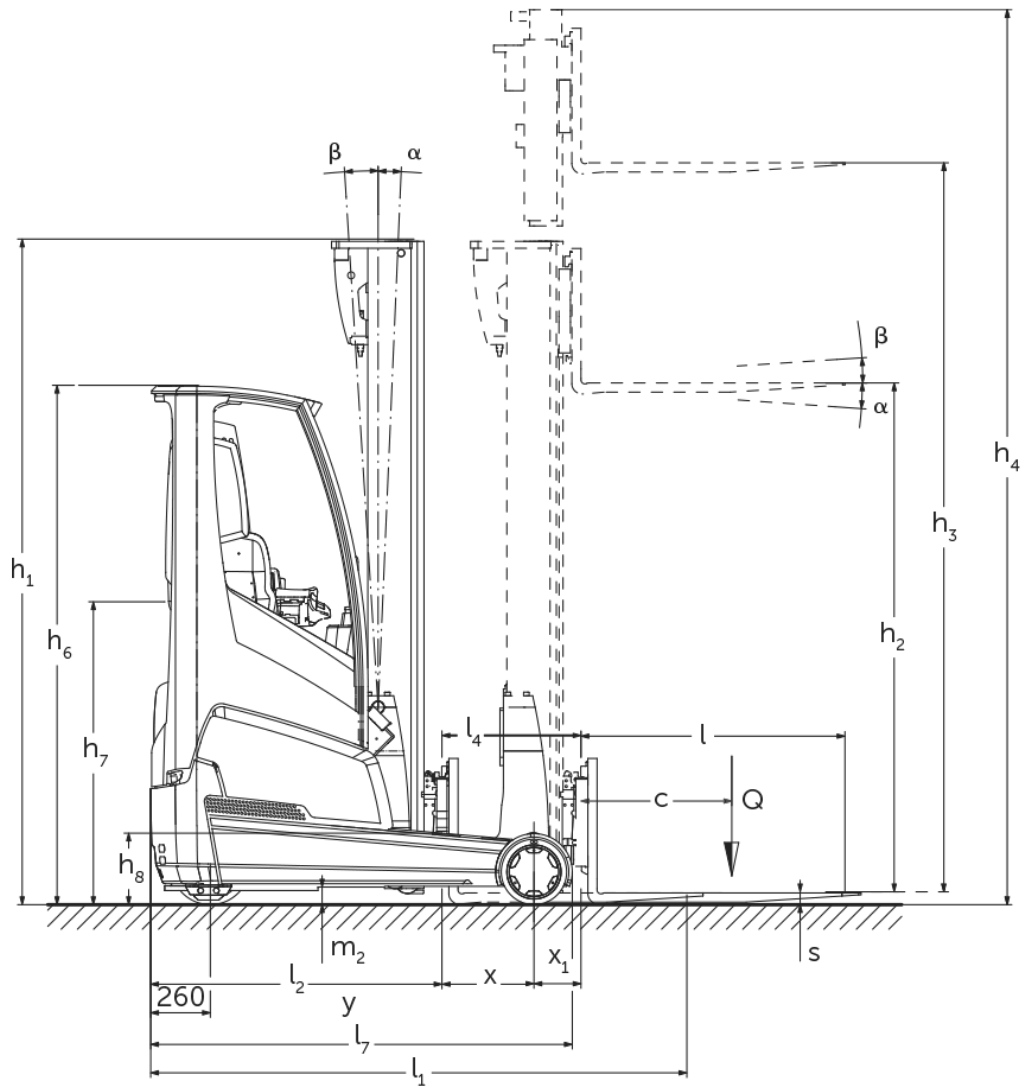




## **Električni regalni viličar** **ETV 216i**

Dvižna višina: 4550-10700 mm / Nosilnost: 1600 kg

# ETV 216i



# ETV 216i

ETV 216i	Dvig (h3)	Višina teleskopa (spuščene vilice) (h1)	Prosti dvig (h2)	Višina iztegnjenega teleskopa (h4)	Nagib teleskopa naprej/nazaj	Nagib nosilca vilic naprej/nazaj
Nagib teleskopa / Trojni teleskop DZ / Hladno vlečeni profili	<b>6500 mm</b>	<b>2700 mm</b>	<b>2046 mm</b>	<b>7154 mm</b>	<b>0,5 / 2 °</b>	
	6800 mm	2800 mm	2146 mm	7454 mm	0,5 / 2 °	
	7100 mm	2900 mm	2246 mm	7754 mm	0,5 / 2 °	
	7310 mm	2970 mm	2316 mm	7964 mm	0,5 / 1 °	
	7400 mm	3000 mm	2346 mm	8054 mm	0,5 / 1 °	
	7700 mm	3100 mm	2446 mm	8354 mm	0,5 / 1 °	
	8000 mm	3200 mm	2546 mm	8654 mm	0,5 / 1 °	
	8300 mm	3300 mm	2646 mm	8954 mm	0,5 / 1 °	
	8420 mm	3340 mm	2686 mm	9074 mm	0,5 / 1 °	
	8720 mm	3440 mm	2786 mm	9374 mm	0,5 / 1 °	
	9020 mm	3540 mm	2886 mm	9674 mm	0,5 / 1 °	
	Nagib teleskopa / Trojni teleskop DZ / Vroče valjani	<b>4550 mm</b>	<b>2050 mm</b>	<b>1396 mm</b>	<b>5204 mm</b>	<b>1 / 3 °</b>
5000 mm		2200 mm	1546 mm	5654 mm	1 / 3 °	
5240 mm		2280 mm	1626 mm	5894 mm	1 / 3 °	
5300 mm		2300 mm	1646 mm	5954 mm	1 / 3 °	
5450 mm		2350 mm	1696 mm	6104 mm	1 / 3 °	
5600 mm		2400 mm	1746 mm	6254 mm	1 / 3 °	
5720 mm		2440 mm	1786 mm	6374 mm	1 / 3 °	
5900 mm		2500 mm	1846 mm	6554 mm	1 / 3 °	
6200 mm		2600 mm	1946 mm	6854 mm	1 / 3 °	
6500 mm		2700 mm	2046 mm	7154 mm	0,5 / 2 °	
6800 mm		2800 mm	2146 mm	7454 mm	0,5 / 2 °	
7100 mm		2900 mm	2246 mm	7754 mm	0,5 / 2 °	
7310 mm		2970 mm	2316 mm	7964 mm	0,5 / 1 °	
7400 mm		3000 mm	2346 mm	8054 mm	0,5 / 1 °	
Nagib vilic / Trojni teleskop DZ / Hladno vlečeni profili		<b>5000 mm</b>	<b>2200 mm</b>	<b>1546 mm</b>	<b>5654 mm</b>	
	5300 mm	2300 mm	1646 mm	5954 mm		2 / 5 °
	5600 mm	2400 mm	1746 mm	6254 mm		2 / 5 °
	5900 mm	2500 mm	1846 mm	6554 mm		2 / 5 °
	6500 mm	2700 mm	2046 mm	7154 mm		2 / 5 °
	6800 mm	2800 mm	2146 mm	7454 mm		2 / 5 °
	7100 mm	2900 mm	2246 mm	7754 mm		2 / 5 °
	7400 mm	3000 mm	2346 mm	8054 mm		2 / 5 °
	7700 mm	3100 mm	2446 mm	8354 mm		2 / 5 °
	8000 mm	3200 mm	2546 mm	8654 mm		2 / 5 °
	8300 mm	3300 mm	2646 mm	8954 mm		2 / 5 °
	8420 mm	3340 mm	2686 mm	9074 mm		2 / 5 °
	8720 mm	3440 mm	2786 mm	9374 mm		2 / 5 °
	9020 mm	3540 mm	2886 mm	9674 mm		2 / 5 °
	9410 mm	3670 mm	3016 mm	10064 mm		2 / 5 °
	9920 mm	3840 mm	3186 mm	10574 mm		2 / 5 °
	10250 mm	3950 mm	3296 mm	10904 mm		2 / 5 °
	10520 mm	4040 mm	3386 mm	11174 mm		2 / 5 °
10700 mm	4100 mm	3446 mm	11354 mm		2 / 5 °	
Trojni teleskop DZ / Hladno vlečeni profili	<b>6200 mm</b>	<b>2600 mm</b>	<b>1946 mm</b>	<b>6854 mm</b>		<b>2 / 5 °</b>

Splošni podatki	1.1	Proizvajalec (kratko poimenovanje)		Jungheinrich
	1.2	Tipska oznaka		<b>ETV 216i</b>
	1.3	Pogon		Elektro
	1.4	Upravljanje		Bočni sedež
	1.5	Nosilnost/obremenitev	Q kg	1600
	1.6	Oddaljenost težišča bremena	c mm	600
	1.8	Oddaljenost bremena	x mm	401
	1.8.1	Oddaljenost bremena ob naprej potisnjenem teleskopu	mm	215
	1.9	Medosna razdalja	y mm	1410
Teže	2.1.1	Lastna teža (vključno z baterijo)	kg	3438
	2.3	Oсна obremenitev brez bremena spredaj/zadaj	kg	2292 / 1146
	2.4	Oсна obremenitev vilic spredaj z bremenom spredaj/zadaj	kg	902 / 4132
	2.5	Oсна obremenitev vilic zadaj z bremenom spredaj/zadaj	kg	2024 / 3014
Kolesa/podvozje	3.1	Kolesa		Poliuretan (PU)
	3.2	Velikost koles spredaj		Ø 343 x 114
	3.3	Velikost koles zadaj		Ø 285 x 100
	3.5	Kolesa, število spredaj/zadaj (x = gnano kolo)		1x / 2
	3.7	Kolotek zadnjih koles	b11 mm	1168
Osnovne mere	4.1	Nagib teleskopa naprej/nazaj	a/β °	1 / 3
	4.2	Višina teleskopa (spuščene vilice) (h1)	h1 mm	2300
	4.3	Prosti dvig (h2)	h2 mm	1646
	4.4	Dvig (h3)	h3 mm	5300
	4.5	Višina iztegnjenega teleskopa (h4)	h4 mm	5954
	4.7	Višina zaščitne strehe/kabine	h6 mm	2263
	4.8	Višina sedeža/stojišča	h7 mm	1079
	4.10	Višina opornih krakov	h8 mm	309
	4.19	Celotna dolžina	l1 mm	2419
	4.20	Dolžina vključno s hrbtiščem vilic	l2 mm	1269
	4.21.1	Celotna širina	b1 mm	1282
	4.21.2	Celotna širina	b2 mm	1270
	4.22	Mere rogljev vilic	s/e/l mm	40 x 120 x 1150
	4.23	Nosilec vilic, ISO/FEM razred		2B
	4.24	Širina nosilca vilic	b3 mm	830
	4.25	Zunanji razmik vilic	b5 mm	335
	4.25.1	Zunanji razmik vilic (najmanj/največ)	b5 mm	335 / 705
	4.26	Širina med opornima krakoma/nakladalnima površinama	b4 mm	940
	4.28	Pomik teleskopa	mm	616
	4.32	Oddaljenost od tal na sredini med osema	m2 mm	80
	4.34.1	Širina delovnega hodnika (paleta 1000 x 1200, prečno)	Ast mm	2713
	4.34.2	Delovna širina (paleta 800 x 1200 vzdolžno)	Ast mm	2759
	4.35	Radij obračanja	Wa mm	1665
4.37	Dolžina čez oporne krake	L7 mm	1837	
Podatki o zmogljivosti	5.1	Hitrost vožnje z bremenom/brez bremena (Efficiency   drivePLUS)	km/h	11 / 11   14 / 14
	5.2	Hitrost dvigovanja z bremenom/brez bremena (Efficiency   liftPLUS)	m/s	0,35 / 0,7   0,59 / 0,81
	5.3	Hitrost spuščanja z bremenom/brez bremena (Efficiency   liftPLUS)	m/s	0,56 / 0,56   0,56 / 0,56
	5.4	Hitrost pomika z bremenom/brez bremena (Efficiency   liftPLUS)	m/s	0,18 / 0,18   0,24 / 0,24
	5.7	Vzpenjanje z bremenom/brez bremena (Efficiency   drivePLUS)	%	8 / 12   8 / 12
	5.8	Največje vzpenjanje z bremenom/brez bremena (Efficiency   drivePLUS)	%	10 / 15   10 / 15

	5.9	Čas pospeševanja z bremenom/brez bremena (Efficiency   drivePLUS)	s	5,1 / 4,9   4,7 / 4,3
	5.10	Delovna zavora		Električno
Elektromotor/elektronika	6.1	Vozni motor, moč S2 60 min (Efficiency   drivePLUS)	kW	6   8,5
	6.2	Dvižni motor, moč pri S3 (Efficiency   liftPLUS)	kW	13,3   15,5
	6.4	Napetost baterije, nazivna kapaciteta	V / Ah	51,2 / 390
	6.6	Poraba energije po ciklu VDI	kWh/h	3,3
	6.6.1	Poraba energije po ciklu EN (Efficiency   PLUS)	kWh/h	3,19   3,34
	6.6.2	Ekvivalenca CO <sub>2</sub> po EN16796 (Efficiency   PLUS)	kg/h	1,7   1,8
	6.7	Pretok blaga (Efficiency   PLUS)	t/h	59,68   71,2
	6.8.1	Poraba energije pri največjem pretoku blaga (Efficiency   PLUS)	kWh/h	3,09   4,18
Drugo	10.1	Delovni tlak za delovni priključek	bar	150
	10.2	Pretok olja za prigradne naprave	l/min	20
	10.7	Hrupnost po EN 12053, ob voznikovem ušesu	dB (A)	70
- Ta tipski list po direktivi VDI 2198 navaja samo tehnične vrednosti standardnega vozila. Odstopajoča oplaččenja, drugi teleskopi, dodatne naprave ipd. imajo lahko drugačne vrednosti.				

Efficiency: Vrednosti standardnega paketa | PLUS: Vrednosti zmogljivostnega paketa

- Št. VDI 1.8: tip teleskopa vpliva na oddaljenost bremena x
- Št. VDI 2.1.1: velikost baterije in izvedba teleskopa vplivata na lastno težo in osne obremenitve
- Št. VDI 2.3: velikost baterije in izvedba teleskopa vplivata na lastno težo in osne obremenitve
- Št. VDI 2.4: velikost baterije in izvedba teleskopa vplivata na lastno težo in osne obremenitve
- Št. VDI 2.5: velikost baterije in izvedba teleskopa vplivata na lastno težo in osne obremenitve
- Št. VDI 4.1: izvedba teleskopa določa vrednosti nagiba
- Št. VDI 4.19: tip teleskopa in dolžina vilic vplivata na celotno dolžino l1
- Št. VDI 4.20: tip teleskopa vpliva na dolžino, vključno s hrbtiščem vilic l2
- Št. VDI 4.28: tip teleskopa vpliva na pomik naprej l4
- Št. VDI 4.34.1: tip teleskopa vpliva na širine delovnega hodnika
- Št. VDI 4.34.2: tip teleskopa vpliva na širine delovnega hodnika
- Št. VDI 6.6.1: PLUS se nanaša na paket drive&liftPLUS
- Št. VDI 6.6.2: PLUS se nanaša na paket drive&liftPLUS
- Št. VDI 6.7: PLUS se nanaša na paket drive&liftPLUS
- Št. VDI 6.8.1: PLUS se nanaša na paket drive&liftPLUS

**Jungheinrich, d.o.o.**

Korenova cesta 11, 1241 Kamnik

Telefon:

Centrala 01 561 04 80

Prodaja 01 561 04 85

Najem 01 561 04 90

Servis 01 561 04 95

Faks 01 562 17 79

info@jungheinrich.si  
www.jungheinrich.si

Certificirane so nemške proizvodne  
lokacije v Norderstedtu, Moosburgu in  
Landsbergu, ravno tako distribucijski  
center originalnih rezervnih delov v  
Kaltenkirchnu.

ISO 9001  
ISO 14001

Viličarji in vozički podjetja Jungheinrich  
ustrezajo evropskim varnostnim  
predpisom.



 **JUNGHEINRICH**

The logo features a red upward-pointing arrow above the word 'JUNGHEINRICH' in a bold, black, sans-serif font.