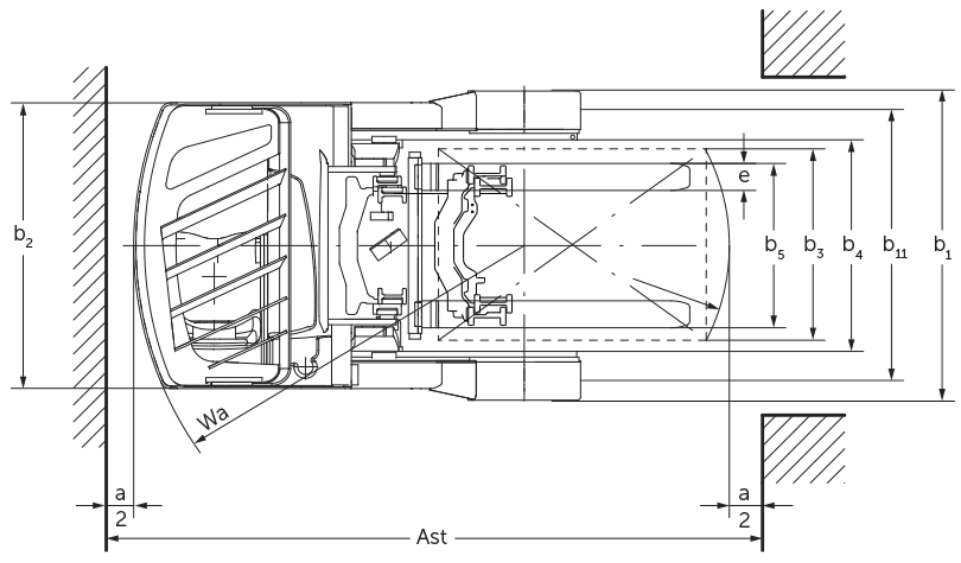
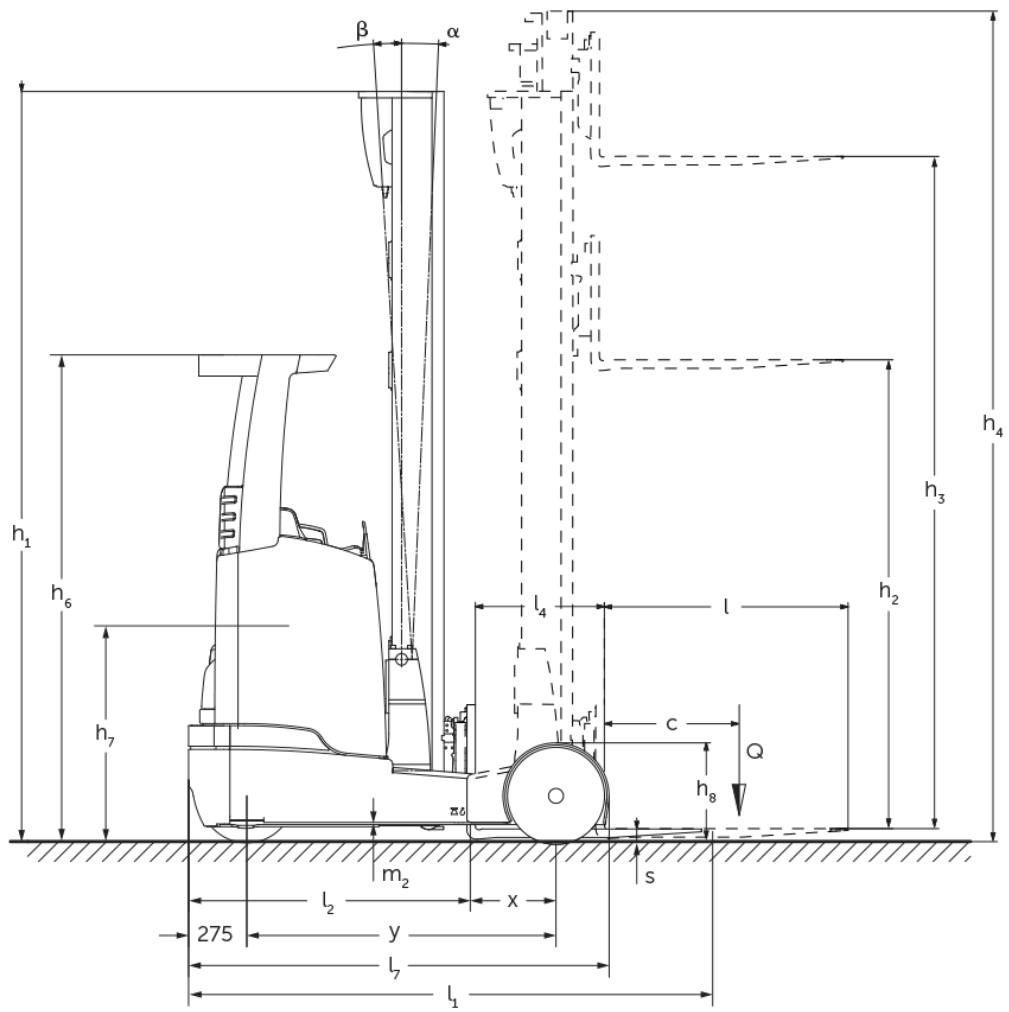




Električni regalni viličar **ETV C16 / C20**

Dvižna višina: 4250-7400 mm / Nosilnost: 1600-2000 kg

ETV C16 / C20



ETV C16 / C20

ETV C16	Dvig (h3)	Višina teleskopa (spuščene vilice) (h1)	Prosti dvig (h2)	Višina iztegnjenega teleskopa (h4)	Nagib teleskopa naprej/nazaj
Nagib teleskopa / Trojni teleskop DZ / Vroče valjani	4550 mm	2050 mm	1396 mm	5204 mm	2 / 4 °
	5000 mm	2200 mm	1546 mm	5654 mm	2 / 4 °
	5240 mm	2280 mm	1626 mm	5894 mm	2 / 4 °
	5300 mm	2300 mm	1646 mm	5954 mm	2 / 4 °
	5450 mm	2350 mm	1696 mm	6104 mm	2 / 4 °
	5600 mm	2400 mm	1746 mm	6254 mm	2 / 4 °
	5720 mm	2440 mm	1786 mm	6374 mm	2 / 4 °
	5900 mm	2500 mm	1846 mm	6554 mm	2 / 4 °
	6200 mm	2600 mm	1946 mm	6854 mm	2 / 4 °
	6500 mm	2700 mm	2046 mm	7154 mm	2 / 4 °
	6800 mm	2800 mm	2146 mm	7454 mm	2 / 4 °
	7100 mm	2900 mm	2246 mm	7754 mm	2 / 4 °
ETV C20	Dvig (h3)	Višina teleskopa (spuščene vilice) (h1)	Prosti dvig (h2)	Višina iztegnjenega teleskopa (h4)	Nagib teleskopa naprej/nazaj
Nagib teleskopa / Trojni teleskop DZ / Hladno vlečeni profili	4250 mm	2050 mm	1320 mm	4980 mm	2 / 4 °
	4700 mm	2200 mm	1470 mm	5430 mm	2 / 4 °
	5000 mm	2300 mm	1570 mm	5730 mm	2 / 4 °
	5300 mm	2400 mm	1670 mm	6030 mm	2 / 4 °
	5600 mm	2500 mm	1770 mm	6330 mm	2 / 4 °
	5900 mm	2600 mm	1870 mm	6630 mm	2 / 4 °
	6200 mm	2700 mm	1970 mm	6930 mm	2 / 4 °
	6500 mm	2800 mm	2070 mm	7230 mm	2 / 4 °
	6800 mm	2900 mm	2170 mm	7530 mm	2 / 4 °
	6950 mm	2950 mm	2220 mm	7680 mm	2 / 4 °
	7400 mm	3100 mm	2370 mm	8130 mm	2 / 4 °

Splošni podatki	1.1	Proizvajalec (kratko poimenovanje)		Jungheinrich	
	1.2	Tipska oznaka		ETV C16	ETV C20
	1.3	Pogon		Elektro	
	1.4	Upravljanje		Bočni sedež	
	1.5	Nosilnost/obremenitev	Q kg	1600	2000
	1.6	Oddaljenost težišča bremena	c mm	600	
	1.8	Oddaljenost bremena	x mm	400	421
	1.8.1	Oddaljenost bremena ob naprej potisnjenem teleskopu	mm	290	
	1.9	Medosna razdalja	y mm	1460	1520
Teže	2.1.1	Lastna teža (vključno z baterijo)	kg	3640	4010
	2.3	Oсна obremenitev brez bremena spredaj/zadaj	kg	2230 / 1410	2410 / 1600
	2.4	Oсна obremenitev vilic spredaj z bremenom spredaj/zadaj	kg	670 / 4570	510 / 5500
	2.5	Oсна obremenitev vilic zadaj z bremenom spredaj/zadaj	kg	1965 / 3275	2146 / 3846
Kolesa/podvozje	3.1	Kolesa		Superelastično (SE)	
	3.2	Velikost koles spredaj		200 / 50-10	
	3.3	Velikost koles zadaj		180 / 60-10	
	3.5	Kolesa, število spredaj/zadaj (x = gnano kolo)		1x / 2	
	3.7	Kolotek zadnjih koles	b11 mm	1210	1240
Osnovne mere	4.1	Nagib teleskopa naprej/nazaj	a/β °	2 / 4	
	4.2	Višina teleskopa (spuščene vilice) (h1)	h1 mm	2300	2400
	4.3	Prosti dvig (h2)	h2 mm	1646	1670
	4.4	Dvig (h3)	h3 mm	5300	
	4.5	Višina iztegnjenega teleskopa (h4)	h4 mm	5954	6030
	4.7	Višina zaščitne strehe/kabine	h6 mm	2290	
	4.8	Višina sedeža/stojišča	h7 mm	1166	
	4.10	Višina opornih krakov	h8 mm	464	
	4.19	Celotna dolžina	l1 mm	2484	2524
	4.20	Dolžina vključno s hrbtiščem vilic	l2 mm	1320	1360
	4.21.1	Celotna širina	b1 mm	1382	1409
	4.21.2	Celotna širina	b2 mm	1270	
	4.22	Mere rogljev vilic	s/e/l mm	40 x 120 x 1150	50 x 140 x 1150
	4.23	Nosilec vilic, ISO/FEM razred		2B	
	4.24	Širina nosilca vilic	b3 mm	830	
	4.25	Zunanji razmik vilic	b5 mm	335	356
	4.25.1	Zunanji razmik vilic (najmanj/največ)	b5 mm	335 / 705	356 / 750
	4.26	Širina med opornima krakoma/nakladalnima površinama	b4 mm	940	
	4.28	Pomik teleskopa	mm	690	711
	4.32	Oddaljenost od tal na sredini med osema	m2 mm	80	
	4.34.1	Širina delovnega hodnika (paleta 1000 x 1200, prečno)	Ast mm	2784	2829
	4.34.2	Delovna širina (paleta 800 x 1200 vzdolžno)	Ast mm	2829	2871
	4.35	Radij obračanja	Wa mm	1735	1795
4.37	Dolžina čez oporne krake	L7 mm	1986	2046	
Podatki o zmogljivosti	5.1	Hitrost vožnje z bremenom/brez bremena	km/h	11,8 / 12,2	
	5.2	Hitrost dvigovanja z bremenom/brez bremena	m/s	0,4 / 0,7	0,32 / 0,6
	5.3	Hitrost spuščanja z bremenom/brez bremena	m/s	0,5 / 0,5	
	5.4	Hitrost pomika z bremenom/brez bremena	m/s	0,2 / 0,2	0,15 / 0,15
	5.7	Vzpenjanje z bremenom/brez bremena	%	7 / 10	6 / 10
	5.8	Največje vzpenjanje z bremenom/brez bremena	%	10 / 15	

	5.9	Čas pospeševanja z bremenom/brez bremena	s	5,1 / 4,8	5,7 / 5
	5.10	Delovna zavora		Električno	
Elektromotor/elektronika	6.1	Vozni motor, moč S2 60 min	kW	7,5	
	6.2	Dvižni motor, moč pri S3	kW	13,3	
	6.3	Baterija po DIN 43531/35/36		DIN 43531 C	
	6.4	Napetost baterije, nazivna kapaciteta	V / Ah	48 / 560	
	6.5	Teža baterije	kg	937	
	6.6	Poraba energije po ciklu VDI	kWh/h	4	4,9
	6.6.1	Poraba energije po ciklu EN	kWh/h	3,59	4,28
	6.6.2	Ekvivalenca CO ₂ po EN16796	kg/h	1,9	2,3
	6.7	Pretok blaga	t/h	60,19	65,87
	6.8.1	Poraba energije pri največjem pretoku blaga	kWh/h	3,47	3,85
Drugo	8.1	Način krmiljenja vožnje		Trifazni izmenični tok	
	10.1	Delovni tlak za delovni priključek	bar	150	
	10.2	Pretok olja za prigradne naprave	l/min	20	
	10.7	Hrupnost po EN 12053, ob voznikovem ušesu	dB (A)	70	

- Ta tipski list po direktivi VDI 2198 navaja samo tehnične vrednosti standardnega vozila. Odstopajoča oplaščenja, drugi teleskopi, dodatne naprave ipd. imajo lahko drugačne vrednosti.

- Št. VDI 1.8: velikost baterije vpliva na oddaljenost bremena x
- Št. VDI 2.1.1: velikost baterije in izvedba teleskopa vplivata na lastno težo in osne obremenitve
- Št. VDI 2.3: velikost baterije in izvedba teleskopa vplivata na lastno težo in osne obremenitve
- Št. VDI 2.4: velikost baterije in izvedba teleskopa vplivata na lastno težo in osne obremenitve
- Št. VDI 2.5: velikost baterije in izvedba teleskopa vplivata na lastno težo in osne obremenitve
- Št. VDI 4.19: velikost baterije in dolžina vilic vplivata na celotno dolžino l1
- Št. VDI 4.20: velikost baterije vpliva na dolžino, vključno s hrbtiščem vilic l2
- Št. VDI 4.28: velikost baterije vpliva na pomik naprej l4
- Št. VDI 4.34.1: velikost baterije vpliva na širine delovnega hodnika
- Št. VDI 4.34.2: velikost baterije vpliva na širine delovnega hodnika

Jungheinrich, d.o.o.

Korenova cesta 11, 1241 Kamnik

Telefon:

Centrala 01 561 04 80

Prodaja 01 561 04 85

Najem 01 561 04 90

Servis 01 561 04 95

Faks 01 562 17 79

info@jungheinrich.si
www.jungheinrich.si

Certificirane so nemške proizvodne
lokacije v Norderstedtu, Moosburgu in
Landsbergu, ravno tako distribucijski
center originalnih rezervnih delov v
Kaltenkirchnu.

ISO 9001
ISO 14001

Viličarji in vozički podjetja Jungheinrich
ustrezajo evropskim varnostnim
predpisom.



 **JUNGHEINRICH**

The logo features a red upward-pointing arrow integrated into the letter 'J' of the word 'JUNGHEINRICH', which is written in a bold, black, sans-serif font.