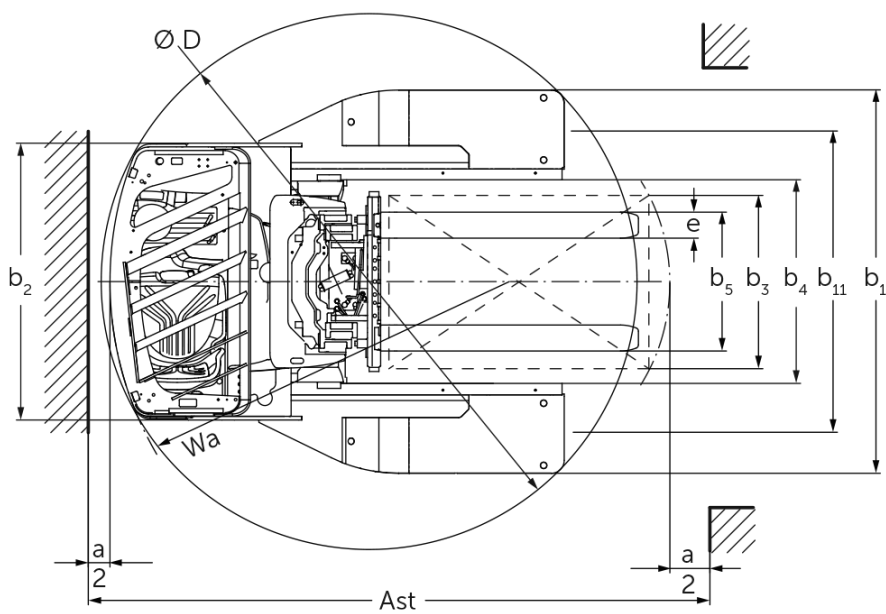
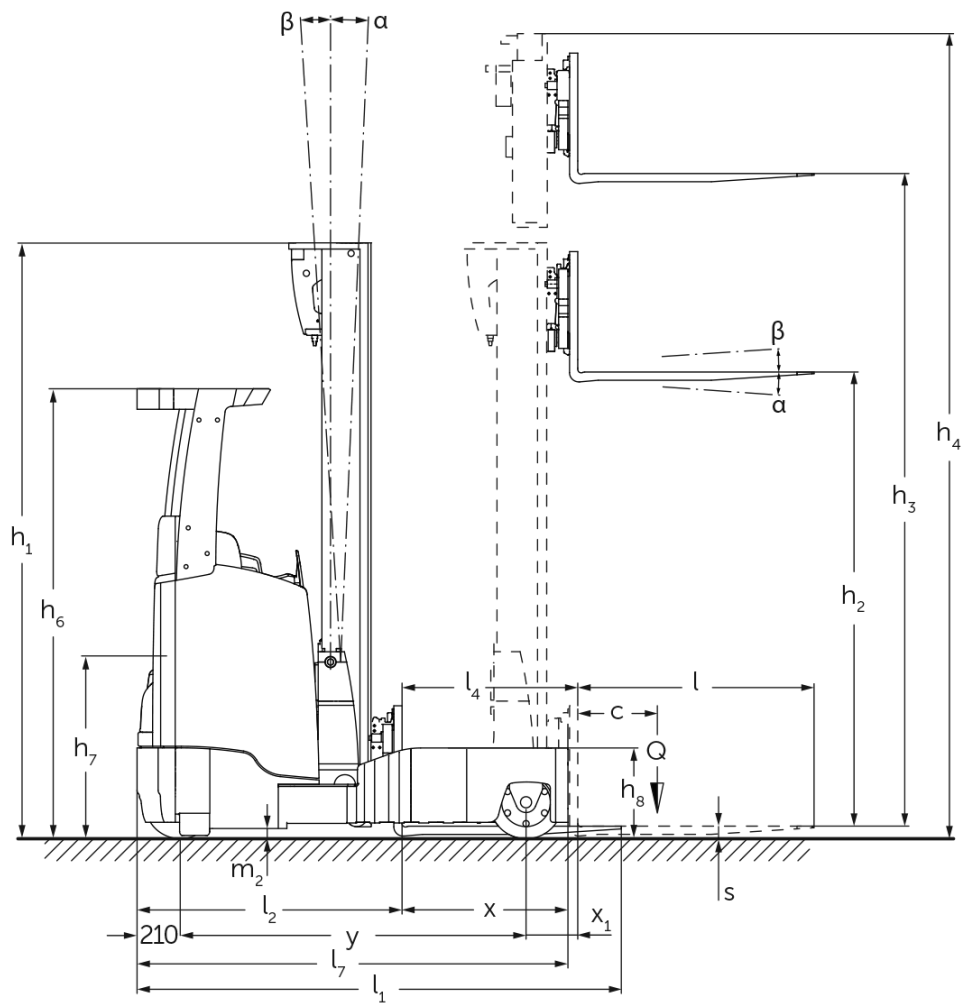




Električni regalni viličar **ETV Q20 / Q25**

Dvižna višina: 4250-10700 mm / Nosilnost: 2000-2500 kg

ETV Q20 / Q25



ETV Q20 / Q25

ETV Q20, ETV Q25	Dvig (h3)	Višina teleskopa (spuščene vilice) (h1)	Prosti dvig (h2)	Višina iztegnjenega teleskopa (h4)	Nagib teleskopa naprej/nazaj	Nagib nosilca vilic naprej/nazaj
Nagib teleskopa brez bočnega pomika vilic / Trojni teleskop DZ / Hladno vlečeni profili	4250 mm	2050 mm	1320 mm	4980 mm	1 / 5 °	
	4700 mm	2200 mm	1470 mm	5430 mm	1 / 5 °	
	5000 mm	2300 mm	1570 mm	5730 mm	1 / 5 °	
	5300 mm	2400 mm	1670 mm	6030 mm	1 / 5 °	
	5600 mm	2500 mm	1770 mm	6330 mm	1 / 3 °	
	5900 mm	2600 mm	1870 mm	6630 mm	1 / 3 °	
	6200 mm	2700 mm	1970 mm	6930 mm	1 / 3 °	
	6500 mm	2800 mm	2070 mm	7230 mm	1 / 3 °	
	6800 mm	2900 mm	2170 mm	7530 mm	1 / 3 °	
	6950 mm	2950 mm	2220 mm	7680 mm	1 / 3 °	
	7400 mm	3100 mm	2370 mm	8130 mm	1 / 3 °	
	8000 mm	3300 mm	2570 mm	8730 mm	1 / 3 °	
	8420 mm	3440 mm	2710 mm	9150 mm	1 / 3 °	
	8720 mm	3540 mm	2810 mm	9450 mm	1 / 3 °	
	9110 mm	3670 mm	2940 mm	9840 mm	1 / 3 °	
Nagib vilic / Trojni teleskop DZ / Hladno vlečeni profili	6200 mm	2700 mm	1970 mm	6930 mm		2 / 5 °
	6500 mm	2800 mm	2070 mm	7230 mm		2 / 5 °
	6800 mm	2900 mm	2170 mm	7530 mm		2 / 5 °
	7400 mm	3100 mm	2370 mm	8130 mm		2 / 5 °
	7700 mm	3200 mm	2470 mm	8430 mm		2 / 5 °
	8000 mm	3300 mm	2570 mm	8730 mm		2 / 5 °
	8420 mm	3440 mm	2710 mm	9150 mm		2 / 5 °
	8720 mm	3540 mm	2810 mm	9450 mm		2 / 5 °
	9110 mm	3670 mm	2940 mm	9840 mm		2 / 5 °
	9620 mm	3840 mm	3110 mm	10350 mm		2 / 5 °
	9950 mm	3950 mm	3220 mm	10680 mm		2 / 5 °
	10220 mm	4100 mm	3370 mm	10950 mm		2 / 5 °
	10520 mm	4200 mm	3470 mm	11250 mm		2 / 5 °
	10700 mm	4260 mm	3530 mm	11430 mm		2 / 5 °

Razpredelnica VDI

Izdaja: 04/2024

			Jungheinrich	
			ETV Q20	ETV Q25
Splošni podatki	1.1	Proizvajalec (kratko poimenovanje)		
	1.2	Tipska oznaka		
	1.3	Pogon		Elektro
	1.4	Upravljanje		Bočni sedež
	1.5	Nosilnost/obremenitev	Q kg	2000 2500
	1.6	Oddaljenost težišča bremena	c mm	600
	1.8	Oddaljenost bremena	x mm	449
	1.8.1	Oddaljenost bremena ob naprej potisnjenem teleskopu	mm	230
	1.9	Medosna razdalja	y mm	1528 1638
Teže	2.1.1	Lastna teža (vključno z baterijo)	kg	3700
	2.3	Osna obremenitev brez bremena spredaj/zadaj	kg	2264 / 1436
	2.4	Osna obremenitev vilic spredaj z bremenom spredaj/zadaj	kg	602 / 5598
	2.5	Osna obremenitev vilic zadaj z bremenom spredaj/zadaj	kg	2032 / 4168
Kolesa/podvozje	3.1	Kolesa		Poliuretana (PU)
	3.2	Velikost koles spredaj		Ø 343 x 140
	3.3	Velikost koles zadaj		Ø 355 x 135
	3.5	Kolesa, število spredaj/zadaj (x = gnano kolo)		1x / 2
	3.7	Kolotek zadnjih koles	b11 mm	1420
Osnovne mere	4.1	Nagib teleskopa naprej/nazaj	a/β °	1 / 5
	4.2	Višina teleskopa (spuščene vilice) (h1)	h1 mm	2400
	4.3	Prosti dvig (h2)	h2 mm	1670
	4.4	Dvig (h3)	h3 mm	5300
	4.5	Višina iztegnjenega teleskopa (h4)	h4 mm	6030
	4.7	Višina zaščitne strehe/kabine	h6 mm	2190
	4.8	Višina sedeža/stojlišča	h7 mm	1057
	4.10	Višina opornih krakov	h8 mm	440
	4.19	Celotna dolžina	l1 mm	2439 2511
	4.20	Dolžina vključno s hrbtiščem vilic	l2 mm	1289 1361
	4.21.1	Celotna širina	b1 mm	1770
	4.21.2	Celotna širina	b2 mm	1270
	4.22	Mere rogljev vilic	s/e/l mm	50 x 140 x 1150
	4.23	Nosilec vilic, ISO/FEM razred		2B
	4.24	Širina nosilca vilic	b3 mm	830
	4.25	Zunanji razmik vilic	b5 mm	356
	4.25.1	Zunanji razmik vilic (najmanj/največ)	b5 mm	356 / 750
	4.26	Širina med opornima krakoma/nakladalnima površinama	b4 mm	940
	4.28	Pomik teleskopa	mm	679 762
	4.32	Oddaljenost od tal na sredini med osema	m2 mm	95
	4.34.1	Širina delovnega hodnika (paleta 1000 x 1200, prečno)	Ast mm	2756 2854
	4.34.2	Delovna širina (paleta 800 x 1200 vzdolžno)	Ast mm	2792 2872
	4.35	Radij obračanja	Wa mm	1741 1893
4.37	Dolžina čez oporne krake	L7 mm	1957 2112	
Podatki o zmogljivosti	5.1	Hitrost vožnje z bremenom/brez bremena	km/h	14 / 14
	5.2	Hitrost dvigovanja z bremenom/brez bremena	m/s	0,38 / 0,64 0,35 / 0,64
	5.3	Hitrost spuščanja z bremenom/brez bremena	m/s	0,55 / 0,55
	5.4	Hitrost pomika z bremenom/brez bremena	m/s	0,2 / 0,2
	5.7	Vzpenjanje z bremenom/brez bremena	%	7 / 11
	5.8	Največje vzpenjanje z bremenom/brez bremena	%	10 / 15

	5.9	Čas pospeševanja z bremenom/brez bremena	s	5,3 / 4,8	5,6 / 4,9
	5.10	Delovna zavora		Električno	
Elektromotor/elektronika	6.1	Vozni motor, moč S2 60 min	kW	8,5	
	6.2	Dvižni motor, moč pri S3	kW	15,5	
	6.3	Baterija po DIN 43531/35/36		DIN 43531 C	
	6.4	Napetost baterije, nazivna kapaciteta	V / Ah	48 / 620	
	6.5	Teža baterije	kg	1005	
	6.6	Poraba energije po ciklu VDI	kWh/h	5,1	6
	6.6.1	Poraba energije po ciklu EN	kWh/h	4,31	5
	6.6.2	Ekvivalenca CO ₂ po EN16796	kg/h	2,3	2,7
	6.7	Pretok blaga	t/h	79,73	97,61
	6.8.1	Poraba energije pri največjem pretoku blaga	kWh/h	4,71	4,98
Drugo	8.1	Način krmiljenja vožnje		Mosfet/AC	
	10.1	Delovni tlak za delovni priključek	bar	150	
	10.2	Pretok olja za prigradne naprave	l/min	20	
	10.7	Hrupnost po EN 12053, ob voznikovem ušesu	dB (A)	70	

- Ta tipski list po direktivi VDI 2198 navaja samo tehnične vrednosti standardnega vozila. Odstopajoča oplaščenja, drugi teleskopi, dodatne naprave ipd. imajo lahko drugačne vrednosti.

- Št. VDI 1.8: velikost baterije in tip teleskopa vplivata na oddaljenost bremena x
- Št. VDI 2.1.1: velikost baterije in izvedba teleskopa vplivata na lastno težo in osne obremenitve
- Št. VDI 2.3: velikost baterije in izvedba teleskopa vplivata na lastno težo in osne obremenitve
- Št. VDI 2.4: velikost baterije in izvedba teleskopa vplivata na lastno težo in osne obremenitve
- Št. VDI 2.5: velikost baterije in izvedba teleskopa vplivata na lastno težo in osne obremenitve
- Št. VDI 4.1: izvedba teleskopa določa vrednosti nagiba
- Št. VDI 4.19: velikost baterije, tip teleskopa in dolžina vilic vplivajo na celotno dolžino l1
- Št. VDI 4.20: velikost baterije in tip teleskopa vplivata na dolžino, vključno s hrbtiščem vilic l2
- Št. VDI 4.28: velikost baterije in tip teleskopa vplivata na pomik naprej l4
- Št. VDI 4.34.1: velikost baterije in tip teleskopa vplivata na širine delovnega hodnika
- Št. VDI 4.34.2: velikost baterije in tip teleskopa vplivata na širine delovnega hodnika
- Podatki v tem dokumentu se nanašajo na paket opreme drive&liftPLUS

Jungheinrich, d.o.o.
Korenova cesta 11, 1241 Kamnik
Telefon:
Centrala 01 561 04 80
Prodaja 01 561 04 85
Najem 01 561 04 90
Servis 01 561 04 95
Faks 01 562 17 79

info@jungheinrich.si
www.jungheinrich.si

Certificirane so nemške proizvodne
lokacije v Norderstedtu, Moosburgu in
Landsbergu, ravno tako distribucijski
center originalnih rezervnih delov v
Kaltenkirchnu.

ISO 9001
ISO 14001

Viličarji in vozički podjetja Jungheinrich
ustrezajo evropskim varnostnim
predpisom.



 **JUNGHEINRICH**

The logo features a red upward-pointing arrow integrated into the letter 'J' of the word 'JUNGHEINRICH', which is written in a bold, black, sans-serif font.