

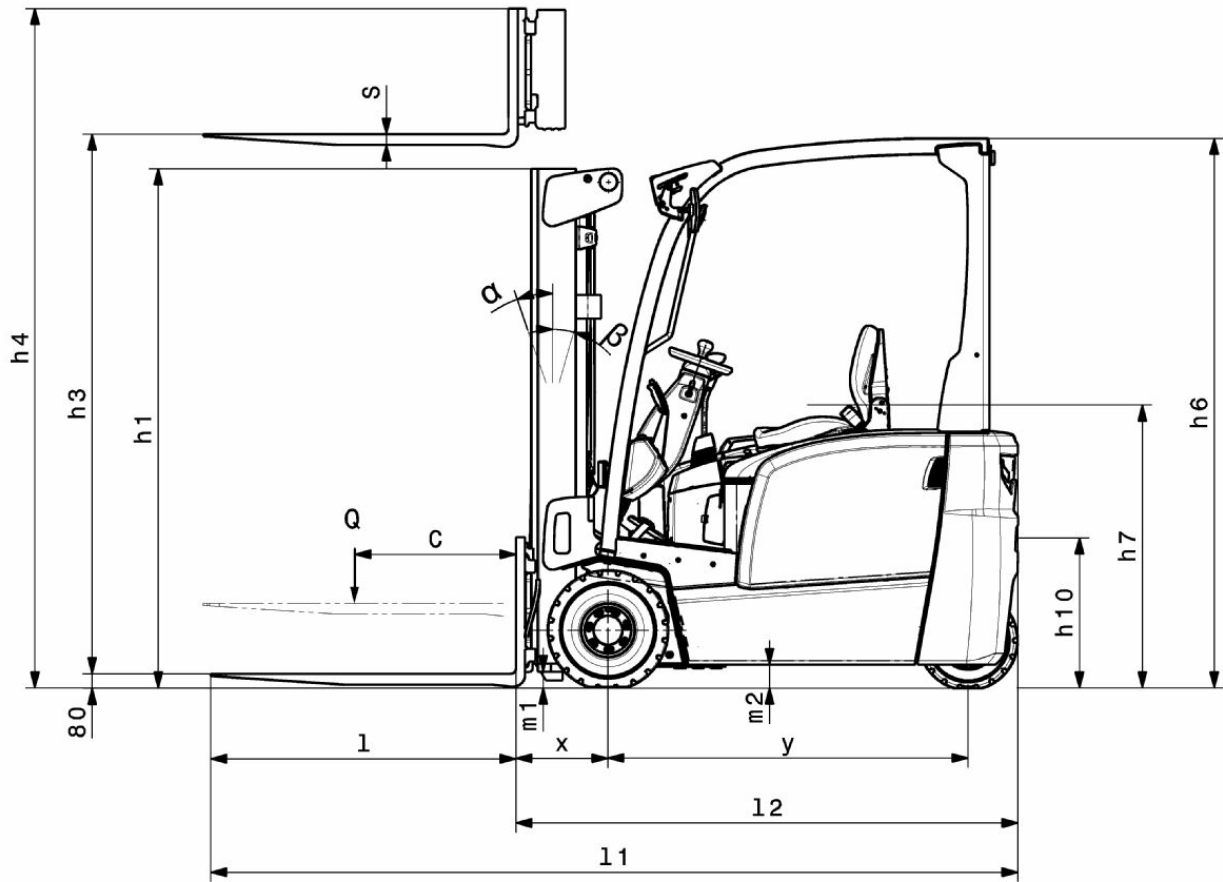


## **Električni trikolesni viličar** **EFG BB 216k**

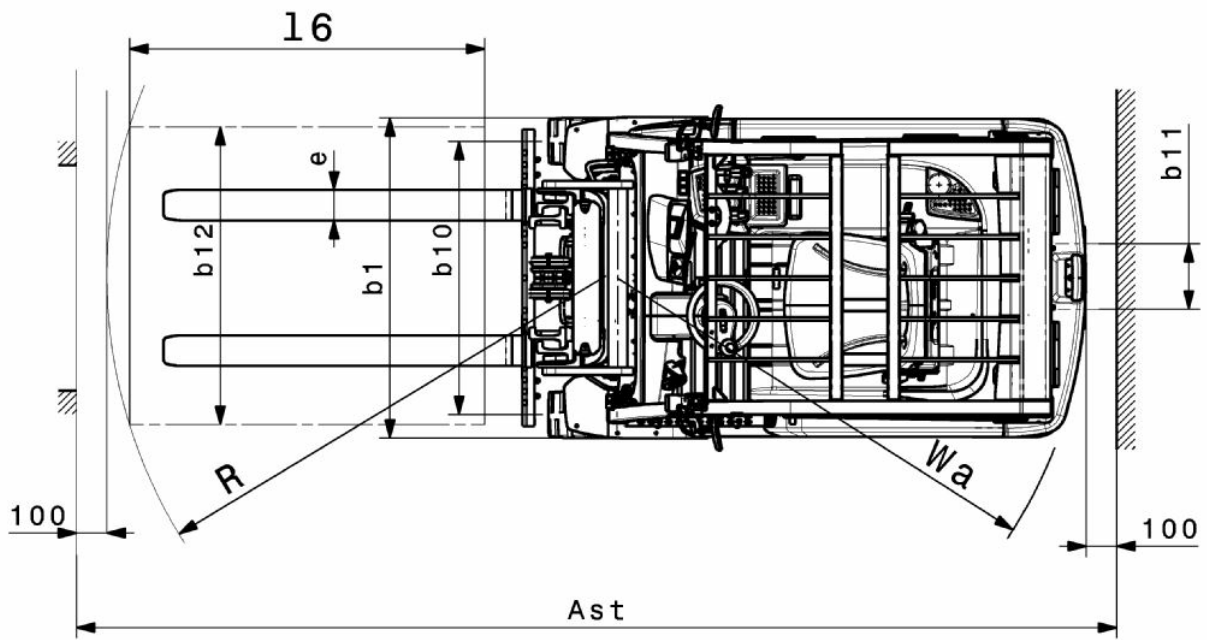
Dvižna višina: 3000-6500 mm / Nosilnost: 1600 kg

**JUNGHEINRICH**

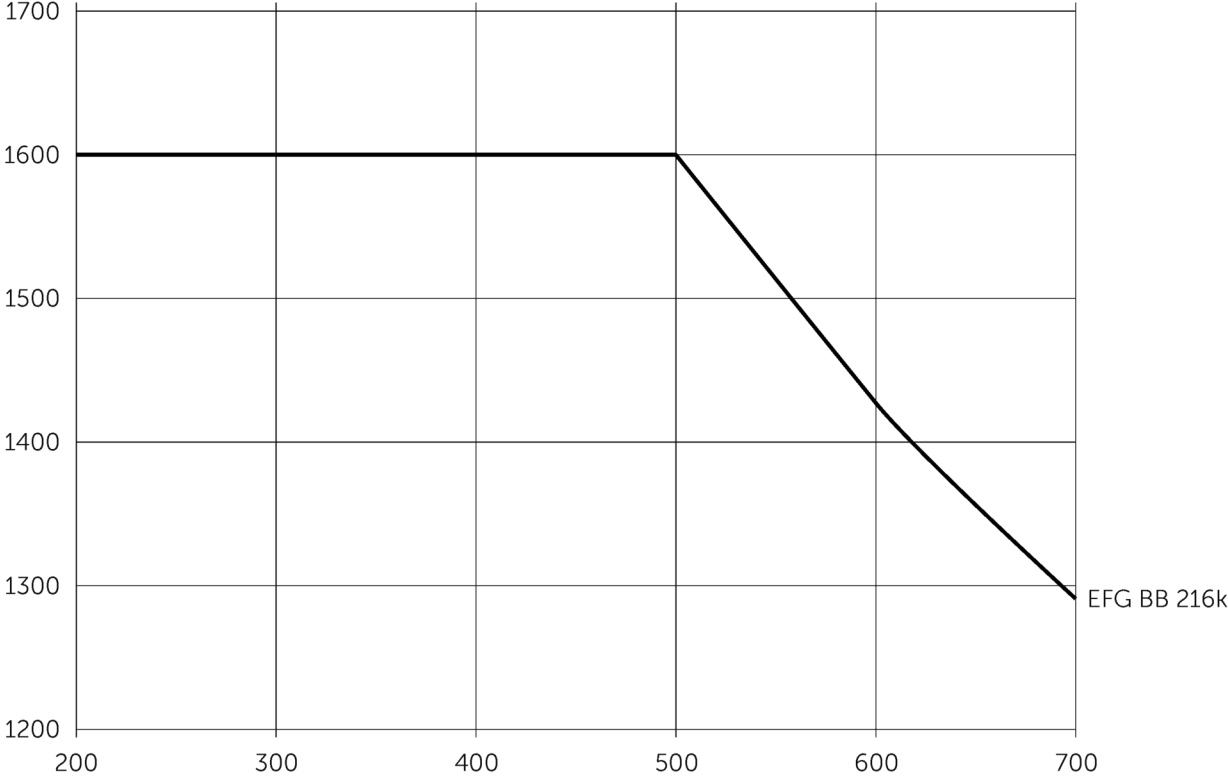
# EFG BB 216k



# EFG BB 216k



# EFG BB 216k



# EFG BB 216k

EFG BB 216k	Dvig (h3)	Višina teleskopa (spuščene vilice) (h1)	Prosti dvig (h2)	Višina iztegnjenega teleskopa (h4)	Nagib teleskopa naprej/nazaj
Dvojni teleskop ZT	<b>3000 mm</b>	<b>2000 mm</b>	<b>150 mm</b>	<b>3555 mm</b>	<b>7 / 5 °</b>
	3300 mm	2150 mm	150 mm	3855 mm	7 / 5 °
	3600 mm	2300 mm	150 mm	4155 mm	7 / 5 °
	4000 mm	2500 mm	150 mm	4555 mm	7 / 5 °
	4500 mm	2800 mm	150 mm	5055 mm	7 / 5 °
	5000 mm	3050 mm	150 mm	5555 mm	7 / 5 °
Dvojni teleskop ZZ	<b>3300 mm</b>	<b>2105 mm</b>	<b>1470 mm</b>	<b>3855 mm</b>	<b>7 / 5 °</b>
	3600 mm	2255 mm	1620 mm	4155 mm	7 / 5 °
	4000 mm	2455 mm	1820 mm	4555 mm	7 / 5 °
Trojni teleskop DZ	<b>4500 mm</b>	<b>2005 mm</b>	<b>1360 mm</b>	<b>5055 mm</b>	<b>7 / 5 °</b>
	4800 mm	2105 mm	1460 mm	5355 mm	7 / 5 °
	5000 mm	2180 mm	1530 mm	5555 mm	7 / 5 °
	5500 mm	2355 mm	1710 mm	6055 mm	7 / 5 °
	6000 mm	2555 mm	1910 mm	6555 mm	7 / 5 °
	6500 mm	2805 mm	2160 mm	7055 mm	7 / 5 °

# Razpredelnica VDI

Izdaja: 04/2024

Splošni podatki	1.1	Proizvajalec (kratko poimenovanje)		Jungheinrich	
	1.2	Tipska oznaka		<b>EFG BB 216k</b>	
	1.3	Pogon		Elektro	
	1.4	Upravljanje		Sedež	
	1.5	Nosilnost/obremenitev	Q	kg	1600
	1.6	Oddaljenost težišča bremena	c	mm	500
	1.8	Oddaljenost bremena	x	mm	352
	1.9	Medosna razdalja	y	mm	1357
	Teže	2.1.1	Lastna teža (vključno z baterijo)		kg
2.2		Osna obremenitev z bremenom spredaj/zadaj		kg	4102 / 544
2.3		Osna obremenitev brez bremena spredaj/zadaj		kg	1473 / 1571
Kolesa/podvozje	3.1	Kolesa			Superelastično (SE)
	3.2	Velikost koles spredaj			18 x 7 - 8
	3.3	Velikost koles zadaj			140 / 55 - 9
	3.5	Kolesa, število spredaj/zadaj (x = gnano kolo)			2x / 2
	3.6	Kolotek sprednjih koles	b10	mm	904
	3.7	Kolotek zadnjih koles	b11	mm	211
	Osnovne mere	4.1	Nagib teleskopa naprej/nazaj	a/β	°
4.2		Višina teleskopa (spuščene vilice) (h1)	h1	mm	2000
4.2.1		Celotna višina	h15	mm	2080
4.3		Prosti dvig (h2)	h2	mm	150
4.4		Dvig (h3)	h3	mm	3000
4.5		Višina iztegnjenega teleskopa (h4)	h4	mm	3555
4.7		Višina zaščitne strehe/kabine	h6	mm	2080
4.8		Višina sedeža/stojišča	h7	mm	1030
4.12		Višina vlečnega priklopa	h10	mm	560
4.12.1		2. Višina vlečnega priklopa		mm	0
4.19		Celotna dolžina	l1	mm	2899
4.20		Dolžina vključno s hrbtiščem vilic	l2	mm	1899
4.21.1		Celotna širina	b1	mm	1060
4.22		Mere rogljev vilic	s/e/l	mm	40 x 100 x 1000
4.23		Nosilec vilic, ISO/FEM razred			2A
4.24		Širina nosilca vilic	b3	mm	980
4.31		Oddaljenost od tal z bremenom pod teleskopom	m1	mm	97
4.32		Oddaljenost od tal na sredini med osema	m2	mm	88
4.34.1		Širina delovnega hodnika (paleta 1000 x 1200, prečno)	Ast	mm	3224
4.34.2		Delovna širina (paleta 800 x 1200 vzdolžno)	Ast	mm	3348
4.35		Radij obračanja	Wa	mm	1545
4.36		Najmanjša oddaljenost vrtilišča	b13	mm	0
Podatki o zmogljivosti		5.1	Hitrost vožnje z bremenom/brez bremena		km/h
	5.2	Hitrost dvigovanja z bremenom/brez bremena		m/s	0,43 / 0,53
	5.3	Hitrost spuščanja z bremenom/brez bremena		m/s	0,51 / 0,55
	5.5	Vlečna sila z bremenom		N	1300
	5.6	Največja vlečna sila z bremenom/brez bremena		N	9000 / 9400
	5.7	Vzpenjanje z bremenom/brez bremena		%	6,5 / 14
	5.8	Največje vzpenjanje z bremenom/brez bremena		%	13,5 / 16
	5.9	Čas pospeševanja z bremenom/brez bremena		s	5,5 / 5

	5.10	Delovna zavora		Mehansko/hidravlično
Elektromotor/elektronika	6.1	Vozni motor, moč S2 60 min	kW	3,7
	6.1.1	2. Vozni motor, moč S2 60 min	kW	3,7
	6.2	Dvižni motor, moč pri S3	kW	10
	6.3	Baterija po DIN 43531/35/36		DIN 43531 A
	6.4	Napetost baterije, nazivna kapaciteta	V / Ah	48 / 500
	6.5	Teža baterije	kg	708
	6.6.1	Poraba energije po ciklu EN	kWh/h	4,25
	6.6.2	Ekvivalenca CO <sub>2</sub> po EN16796	kg/h	2,3
	6.7	Pretok blaga	t/h	113
	6.8.1	Poraba energije pri največjem pretoku blaga	kWh/h	5,13
Drugo	8.1	Način krmiljenja vožnje		Impulzno/AC
	10.1	Delovni tlak za delovni priključek	bar	230
	10.2	Pretok olja za prigradne naprave	l/min	24
	10.7	Hrupnost po EN 12053, ob voznikovem ušesu	dB (A)	75
	10.8	Vlečni prikllop, vrsta/tip DIN		Sornik

- Ta tipski list po direktivi VDI 2198 navaja samo tehnične vrednosti standardnega vozila. Odstopajoča oplaččenja, drugi teleskopi, dodatne naprave ipd. imajo lahko drugačne vrednosti.

**Jungheinrich, d.o.o.**  
Korenova cesta 11, 1241 Kamnik  
Telefon:  
Centrala 01 561 04 80  
Prodaja 01 561 04 85  
Najem 01 561 04 90  
Servis 01 561 04 95  
Faks 01 562 17 79

info@jungheinrich.si  
www.jungheinrich.si

Certificirane so nemške proizvodne  
lokacije v Norderstedtu, Moosburgu in  
Landsbergu, ravno tako distribucijski  
center originalnih rezervnih delov v  
Kaltenkirchnu.

ISO 9001  
ISO 14001

Viličarji in vozički podjetja Jungheinrich  
ustrezajo evropskim varnostnim  
predpisom.



 **JUNGHEINRICH**

The logo features a red upward-pointing arrow integrated into the letter 'J' of the word 'JUNGHEINRICH', which is written in a bold, black, sans-serif font.