

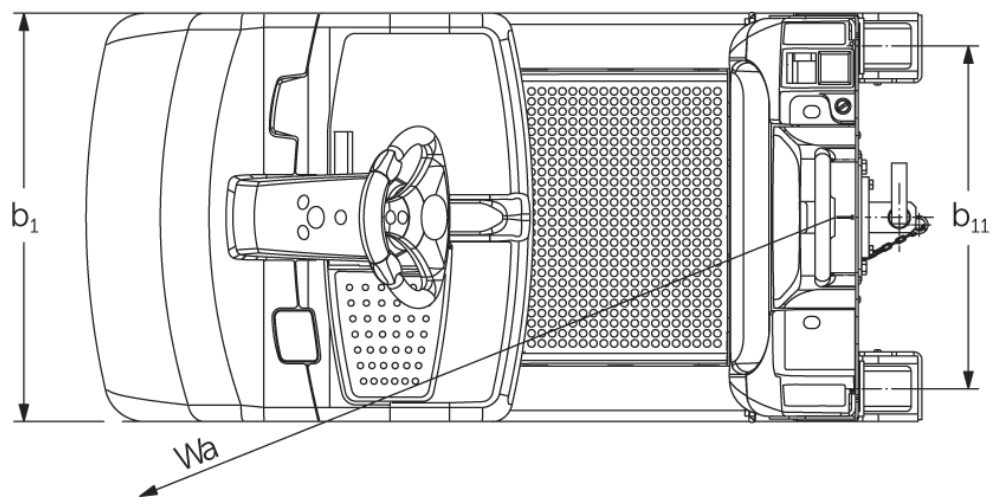
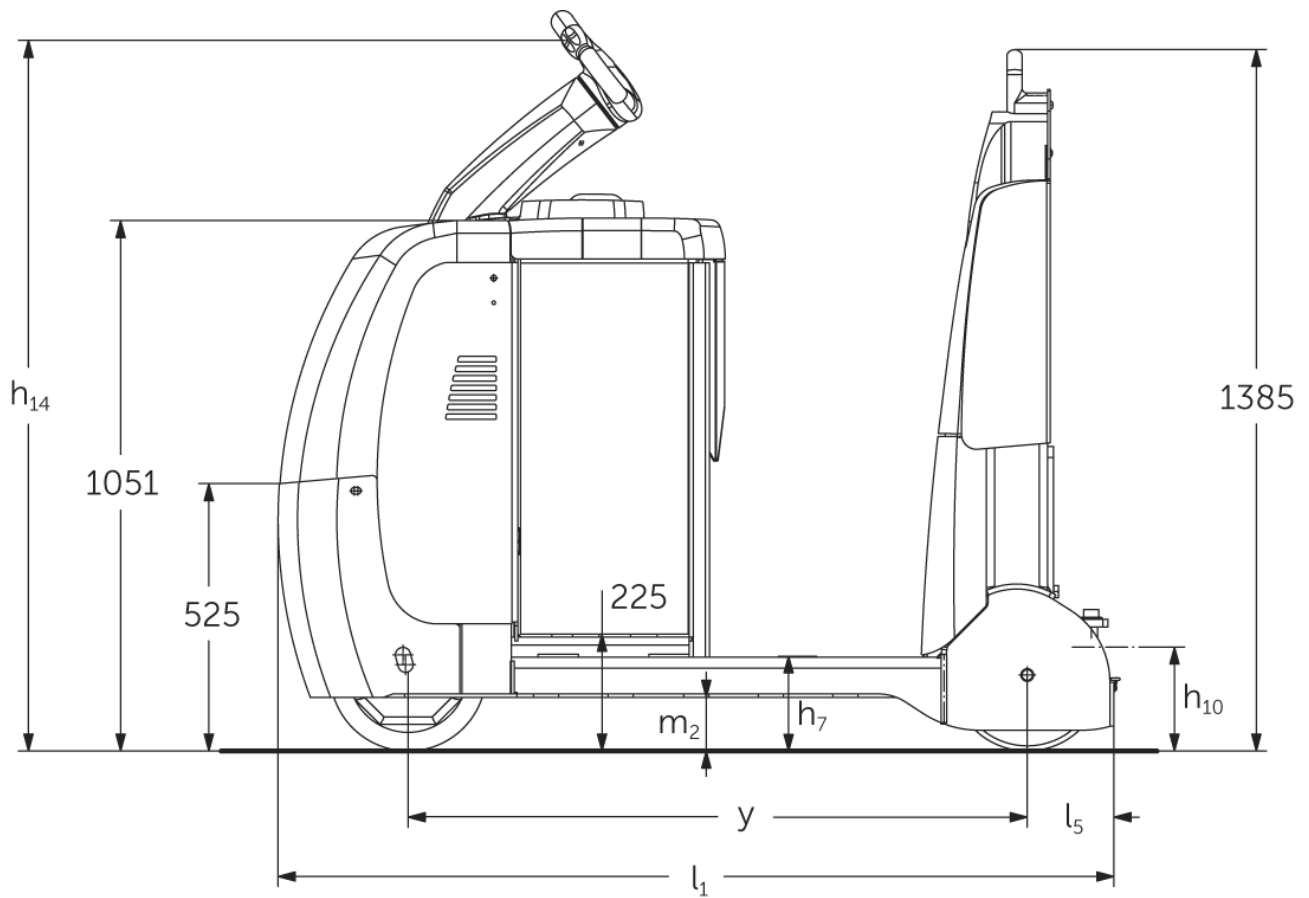


# Električni vlačilec

## **EZS C40**

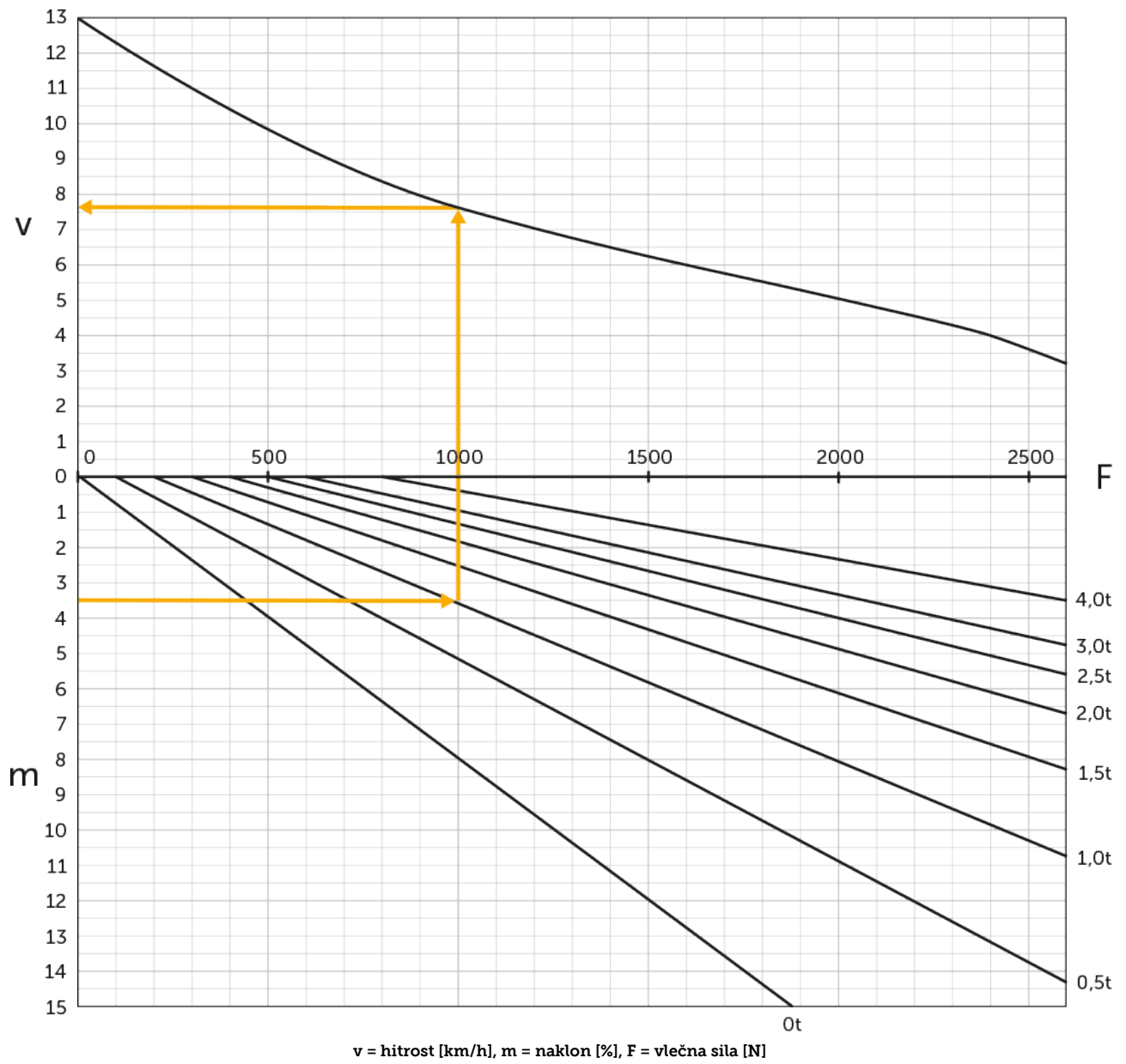
Masa bremena za vleko: 4000 kg

# EZS C40



# EZS C40

Vlečni diagram



Splošni podatki	1.1	Proizvajalec (kratko poimenovanje)		Jungheinrich
	1.2	Tipška oznaka		<b>EZS C40</b>
	1.3	Pogon		Elektro
	1.4	Upravljanje		Stojna platforma
	1.5.3	Masa bremena za vleko	Q kg	4000
	1.7	Nazivna vlečna sila	N	800
	1.9	Medosna razdalja	y mm	1229
Teže	2.1.1	Lastna teža (vključno z baterijo)	kg	1185
	2.3	Osna obremenitev brez bremena spredaj/zadaj	kg	660 / 525
Kolesa/podvozje	3.1	Kolesa		Superelastično (SE)
	3.2	Velikost koles spredaj		Ø 310 x 105
	3.3	Velikost koles zadaj		Ø 301 x 85
	3.5	Kolesa, število spredaj/zadaj (x = gnano kolo)		1x / 2
	3.7	Kolotek zadnjih koles	b11 mm	680
Osnovne mere	4.8	Višina sedeža/stojišča	h7 mm	182
	4.9	Višina ročaja upravljalnega droga v položaju za vožnjo, najmanj/največ	h14 mm	1410
	4.12	Višina vlečnega priklopa	h10 mm	158
	4.19	Celotna dolžina	l1 mm	1659
	4.21.1	Celotna širina	b1 mm	810
	4.32	Oddaljenost od tal na sredini med osema	m2 mm	100
	4.35	Radij obračanja	Wa mm	1487
Podatki o zmogljivosti	5.1	Hitrost vožnje z bremenom/brez bremena	km/h	8 / 12,5
	5.1.1	Vožnja vzvratno z/brez bremena	km/h	6 / 6
	5.5	Vlečna sila z bremenom	N	800
	5.6	Največja vlečna sila z bremenom/brez bremena	N	2600 / 2600
	5.10	Delovna zavora		Generatorsko
Elektromotor/ elektronika	6.1	Vozni motor, moč S2 60 min	kW	2,8
	6.4	Napetost baterije, nazivna kapaciteta	V / Ah	24 / 620
	6.5	Teža baterije	kg	470
	6.6.1	Poraba energije po ciklu EN	kWh/h	1,13
	6.6.2	Ekvivalenca CO <sub>2</sub> po EN16796	kg/h	0,6
	Drugo	8.1	Način krmiljenja vožnje	
10.5		Izvedba krmiljenja		Električni volan
10.7		Hrupnost po EN 12053, ob voznikovem ušesu	dB (A)	66

- Ta tipski list po direktivi VDI 2198 navaja samo tehnične vrednosti standardnega vozila. Odstopajoča oplaččenja, drugi teleskopi, dodatne naprave ipd. imajo lahko drugačne vrednosti.

- Št. VDI 4.9: višina velja za jetPILOT
- Št. VDI 4.12: vrednost za višino priklopa velja za enojno vtično spojko. na voljo so druge višine priklopa
- Št. VDI 4.19: ker so na voljo različni sistemi priklopa, velja podatek za celotno dolžino, vključno z enojno vtično spojko
- Št. VDI 5.1: glejte diagram vlečne obremenitve
- Št. VDI 5.5: pri tej vrednosti gre za nazivno vlečno silo
- Št. VDI 5.6: glejte diagram vlečne obremenitve

**Jungheinrich, d.o.o.**  
Korenova cesta 11, 1241 Kamnik  
Telefon:  
Centrala 01 561 04 80  
Prodaja 01 561 04 85  
Najem 01 561 04 90  
Servis 01 561 04 95  
Faks 01 562 17 79

info@jungheinrich.si  
www.jungheinrich.si

Certificirane so nemške proizvodne  
lokacije v Norderstedtu, Moosburgu in  
Landsbergu, ravno tako distribucijski  
center originalnih rezervnih delov v  
Kaltenkirchnu.

ISO 9001  
ISO 14001

Viličarji in vozički podjetja Jungheinrich  
ustrezajo evropskim varnostnim  
predpisom.



 **JUNGHEINRICH**