



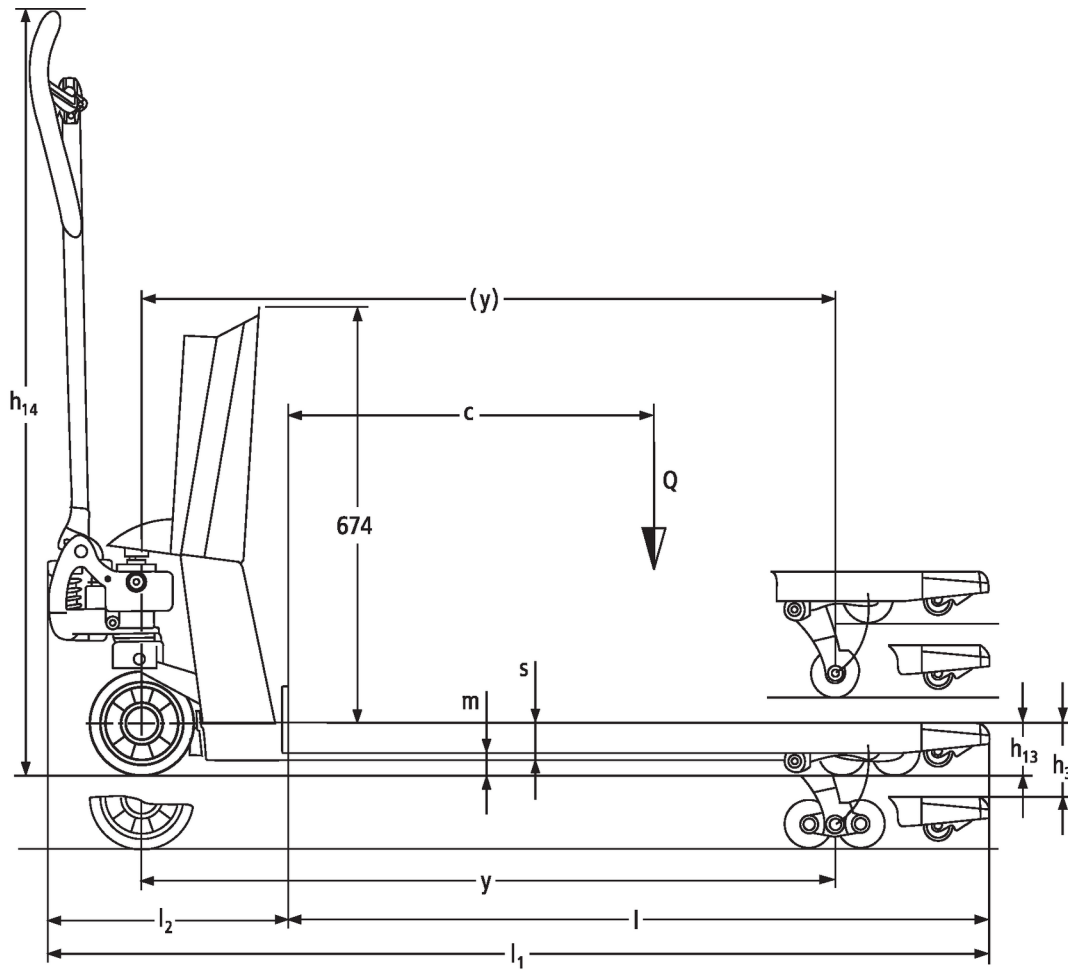
# Ročni paletni viličar s tehtnico

## AMW 22 / 22p

Dvižna višina: 122 mm / Nosilnost: 2200 kg

 **JUNGHEINRICH**

# AMW 22 / 22p



Splošni podatki	1.1	Proizvajalec (kratko poimenovanje)		Jungheinrich							
	1.2	Tipska oznaka		AMW 22			AMW 22p				
	1.3	Pogon		Ročno							
	1.4	Upravljanje		Ročno							
	1.5	Nosilnost/obremenitev	Q kg	2200							
	1.6	Oddaljenost težišča bremena	c mm	600							
	1.9	Medosna razdalja	y mm	1110							
Teže	2.1	Lastna teža	kg	99			102				
	2.2	Oсна obremenitev z bremenom spredaj/zadaj	kg	578 / 1721							
	2.3	Oсна obremenitev brez bremena spredaj/zadaj	kg	61 / 38							
Kolesa/podvozje	3.1	Kolesa		C-BV	V-GV	C-GV	V-BV	C-GV	C-BV	V-GV	V-BV
	3.2	Velikost koles spredaj		∅ 170x50	∅ 170 x 50	∅ 170x50	∅ 170 x 50	∅ 170x50	∅ 170 x 50	∅ 170x50	∅ 170x50
	3.3	Velikost koles zadaj		∅ 82x96	∅ 82 x 96	∅ 82x96	∅ 82 x 96	∅ 82x96	∅ 82 x 96	∅ 82x96	∅ 82x96
	3.5	Kolesa, število spredaj/zadaj (x = gnano kolo)		2/2							
	3.6	Kolotek sprednjih koles	b10 mm	109							
	3.7	Kolotek zadnjih koles	b11 mm	370							
	Osnovne mere	4.4	Dvig (h3)	h3 mm	122						
4.9		Višina ročaja upravljalnega droga v položaju za vožnjo, najmanj/največ	h14 mm	1234							
4.15		Višina v spuščeni legi	h13 mm	86							
4.19		Celotna dolžina	l1 mm	1546							
4.20		Dolžina vključno s hrbtiščem vilic	l2 mm	396							
4.21.1		Celotna širina	b1 mm	540							
4.22		Mere rogljev vilic	s/ e/l mm	62 x 170 x 1150							
4.25		Zunanji razmik vilic	b5 mm	540							
4.32		Oddaljenost od tal na sredini med osema	m2 mm	24							
4.34.1		Širina delovnega hodnika (paleta 1000 x 1200, prečno)	Ast mm	1763							
4.34.2		Delovna širina (paleta 800 x 1200 vzdolžno)	Ast mm	1813							
4.35	Radij obračanja	Wa mm	1303								
Podatki o zmogljivosti	5.3	Hitrost spuščanja z bremenom/brez bremena	m/s	0,09 / 0,02							
Elektromotor/ elektronika	6.4	Napetost baterije, nazivna kapaciteta	V	1,5	12 / 1,2	1,5	12 / 1,2				

- Ta tipski list po direktivi VDI 2198 navaja samo tehnične vrednosti standardnega vozila. Odstopajoča oplaščenja, drugi teleskopi, dodatne naprave ipd. imajo lahko drugačne vrednosti.

**Jungheinrich, d.o.o.**  
Korenova cesta 11, 1241 Kamnik  
Telefon:  
Centrala 01 561 04 80  
Prodaja 01 561 04 85  
Najem 01 561 04 90  
Servis 01 561 04 95  
Faks 01 562 17 79

info@jungheinrich.si  
www.jungheinrich.si

Certificirane so nemške proizvodne  
lokacije v Norderstedtu, Moosburgu in  
Landsbergu, ravno tako distribucijski  
center originalnih rezervnih delov v  
Kaltenkirchnu. ISO 9001  
ISO 14001

Viličarji in vozički podjetja Jungheinrich  
ustrezajo evropskim varnostnim  
predpisom.



 **JUNGHEINRICH**

The logo features a red upward-pointing arrow integrated into the letter 'J' of the brand name 'JUNGHEINRICH', which is written in a bold, black, sans-serif font.