

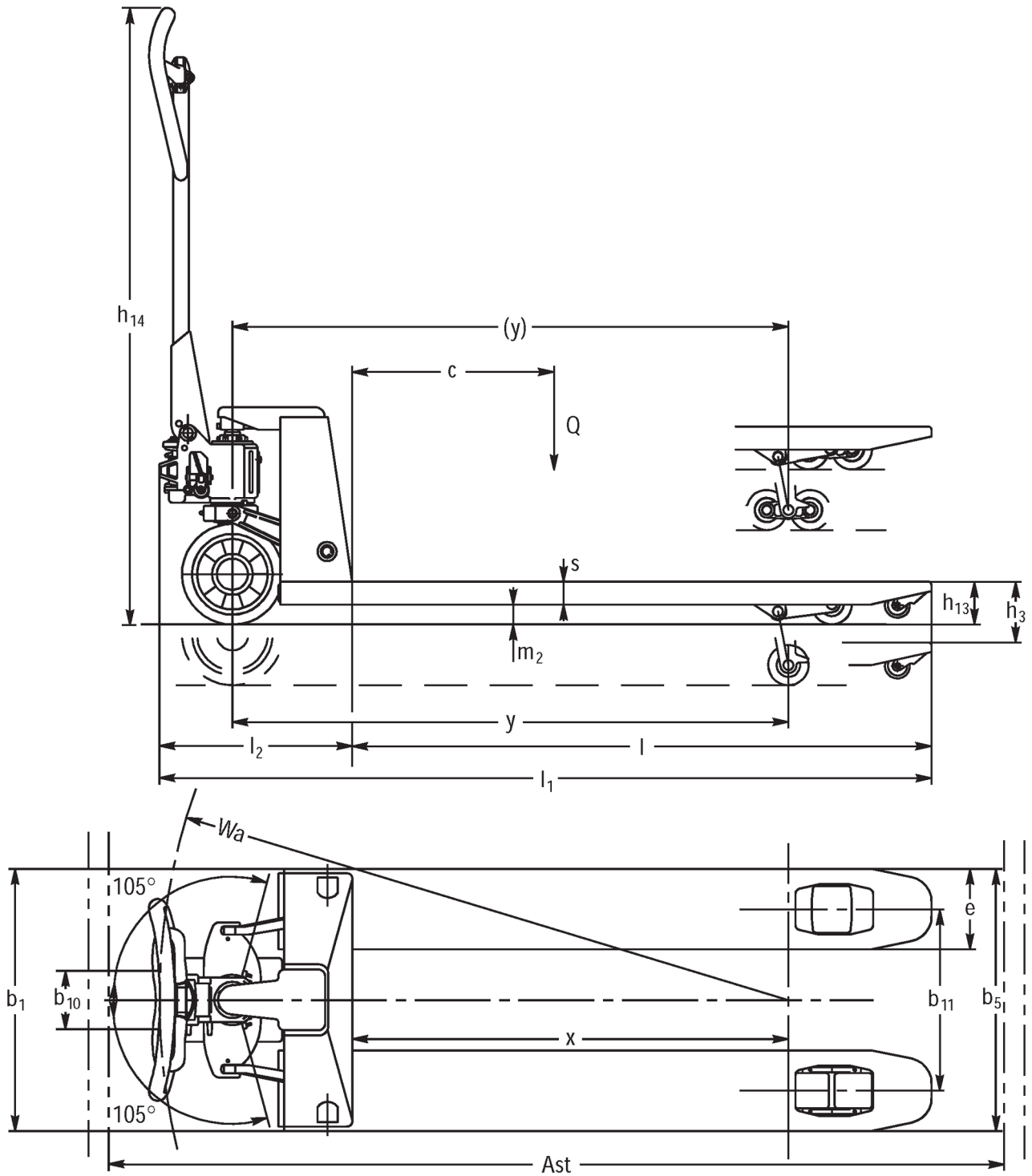


Ročni paletni viličar **AM 30**

Dvižna višina: 120 mm / Nosilnost: 3000 kg

JUNGHEINRICH

AM 30



Razpredelnica VDI

Izdaja: 04/2024

Splošni podatki	1.1	Proizvajalec (kratko poimenovanje)		Jungheinrich			
	1.2	Tipska oznaka		AM 30			
	1.3	Pogon		Ročno			
	1.4	Upravljanje		Ročno			
	1.5	Nosilnost/obremenitev	Q kg	3000			
	1.6	Oddaljenost težišča bremena	c mm	600	800	900	1050
	1.9	Medosna razdalja	y mm	1174	-		2054
Teže	2.1	Lastna teža	kg	86	124	126	142
	2.2	Oсна obremenitev z bremenom spredaj/zadaj	kg	815 / 2270	- / -		1135 / 2007
	2.3	Oсна obremenitev brez bremena spredaj/zadaj	kg	28 / 58	- / -		57 / 85
Kolesa/podvozje	3.1	Kolesa		V-BV			
	3.2	Velikost koles spredaj		Ø 200 x 50			
	3.3	Velikost koles zadaj		Ø 80 x 70			
	3.5	Kolesa, število spredaj/zadaj (x = gnano kolo)		2/4	2 / 4	2/4	
	3.6	Kolotek sprednjih koles	b10 mm	116			
	3.7	Kolotek zadnjih koles	b11 mm	390			
	Osnovne mere	4.4	Dvig (h3)	h3 mm	120		
4.9		Višina ročaja upravljalnega droga v položaju za vožnjo, najmanj/največ	h14 mm	1224			
4.14		Stojna višina v dvignjeni legi	h12 mm	205			
4.15		Višina v spuščeni legi	h13 mm	85			
4.19		Celotna dolžina	l1 mm	1603	1983	2183	2483
4.20		Dolžina vključno s hrbtiščem vilic	l2 mm	383			
4.21.1		Celotna širina	b1 mm	550			
4.22		Mere rogljev vilic	s/ e/l mm	45 x 160 x 1220	63 x 160 x 1600	63 x 160 x 1800	63 x 160 x 2100
4.25		Zunanji razmik vilic	b5 mm	550			
4.32		Oddaljenost od tal na sredini med osema	m2 mm	36	-		36
4.34.1		Širina delovnega hodnika (paleta 1000 x 1200, prečno)	Ast mm	1803	-		2683
4.34.2		Delovna širina (paleta 800 x 1200 vzdolžno)	Ast mm	1803	-		2683
4.35		Radij obračanja	Wa mm	1319	-		2184
Podatki o zmogljivosti	5.3	Hitrost spuščanja z bremenom/brez bremena	m/s	0,09 / 0,05			

- Ta tipski list po direktivi VDI 2198 navaja samo tehnične vrednosti standardnega vozila. Odstopajoča oplaščenja, drugi teleskopi, dodatne naprave ipd. imajo lahko drugačne vrednosti.

Jungheinrich, d.o.o.

Korenova cesta 11, 1241 Kamnik

Telefon:

Centrala 01 561 04 80

Prodaja 01 561 04 85

Najem 01 561 04 90

Servis 01 561 04 95

Faks 01 562 17 79

info@jungheinrich.si
www.jungheinrich.si

Certificirane so nemške proizvodne
lokacije v Norderstedtu, Moosburgu in
Landsbergu, ravno tako distribucijski
center originalnih rezervnih delov v
Kaltenkirchnu.

ISO 9001
ISO 14001

Viličarji in vozički podjetja Jungheinrich
ustrezajo evropskim varnostnim
predpisom.



 **JUNGHEINRICH**

The logo features a red upward-pointing arrow integrated into the letter 'J' of the brand name 'JUNGHEINRICH', which is written in a bold, black, sans-serif font.