



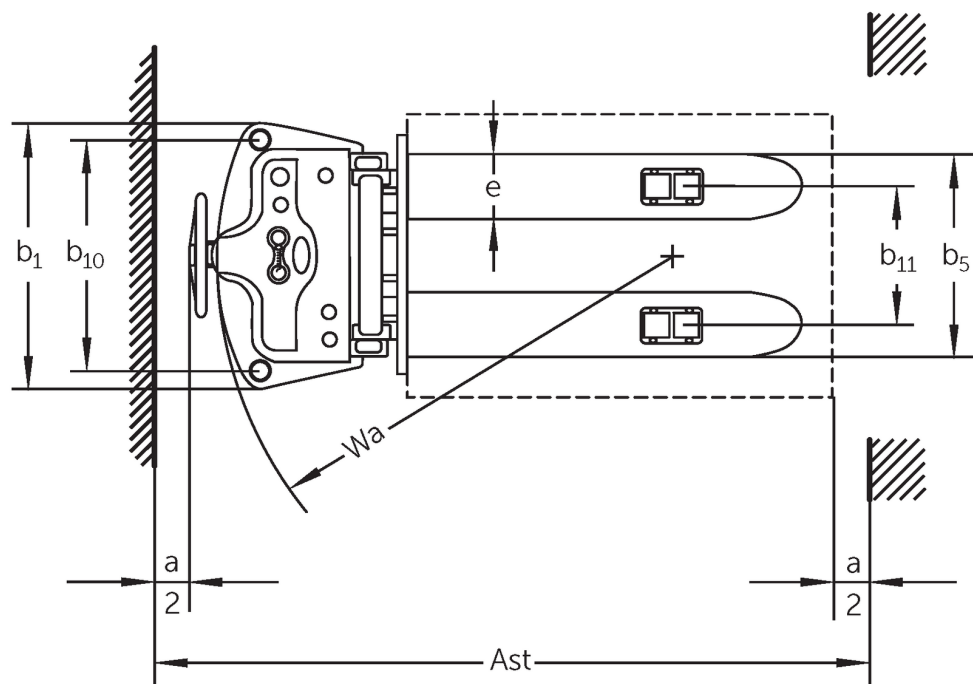
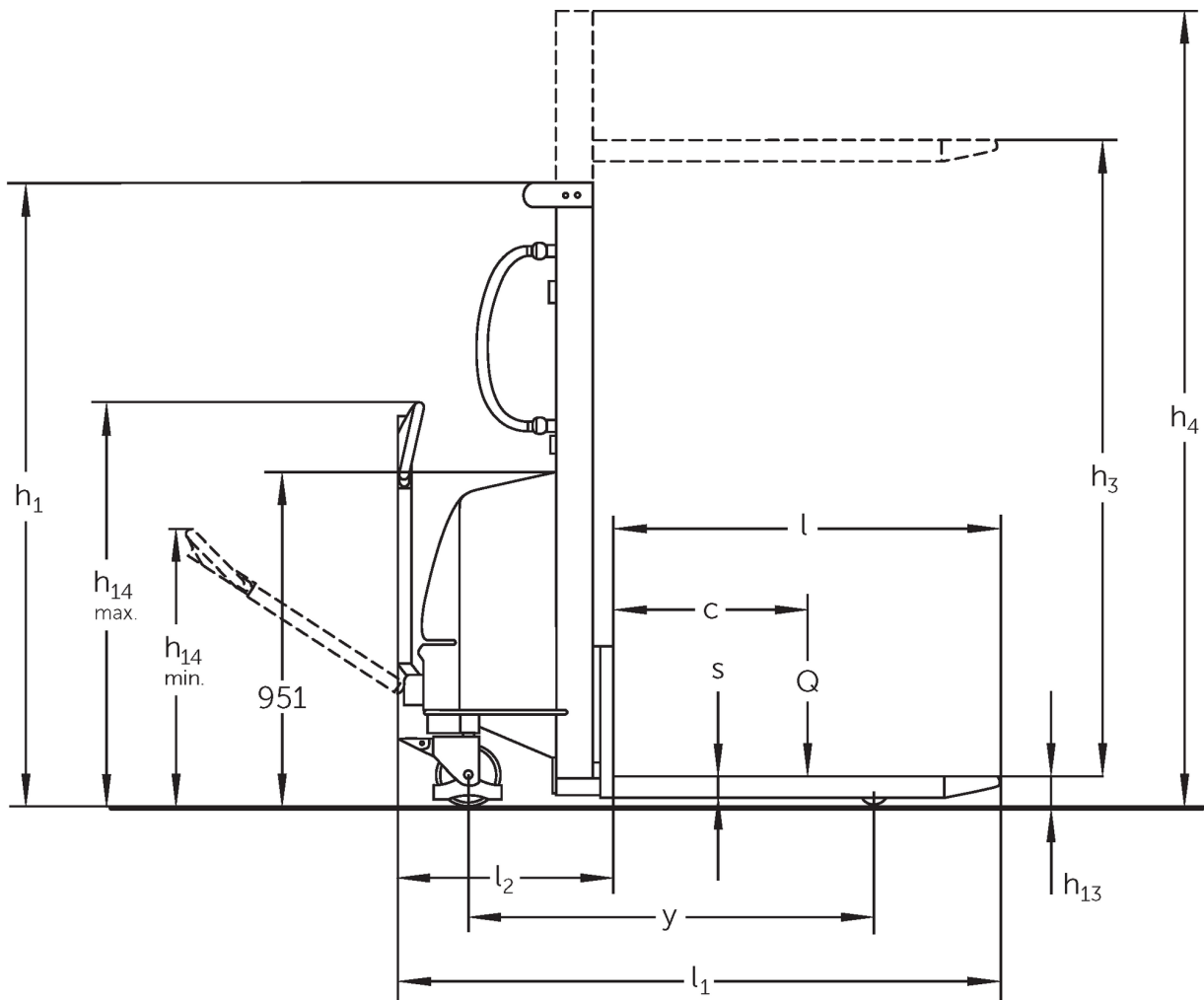
Električni visokodvižni viličar

HC 110

Dvižna višina: 1600-3000 mm / Nosilnost: 1000 kg

JUNGHEINRICH

HC 110



Razpredelnica VDI

Izdaja: 04/2024

Splošni podatki	1.1	Proizvajalec (kratko poimenovanje)		Jungheinrich		
	1.2	Tipska oznaka		HC 110		
	1.3	Pogon		Ročno		
	1.4	Upravljanje		V načinu hoje		
	1.5	Nosilnost/obremenitev	Q kg	1000		
	1.6	Oddaljenost težišča bremena	c mm	600		
	1.9	Medosna razdalja	y mm	1210		
Teže	2.1.1	Lastna teža (vključno z baterijo)	kg	348	435	450
	2.2	Oсна obremenitev z bremenom spredaj/zadaj	kg	400 / 948	443 / 992	454 / 996
	2.3	Oсна obremenitev brez bremena spredaj/zadaj	kg	242 / 106	306 / 129	323 / 127
Kolesa/podvozje	3.1	Kolesa		Guma / najlon		
	3.2	Velikost koles spredaj		Ø 180 x 50		
	3.3	Velikost koles zadaj		Ø 74 x 93		
	3.5	Kolesa, število spredaj/zadaj (x = gnano kolo)		2/2		
	3.6	Kolotek sprednjih koles	b10 mm	680		
	3.7	Kolotek zadnjih koles	b11 mm	400		
	Osnovne mere	4.2	Višina teleskopa (spuščene vilice) (h1)	h1 mm	1980	1830
4.4		Dvig (h3)	h3 mm	1600	2500	3000
4.5		Višina iztegnjenega teleskopa (h4)	h4 mm	1980	3070	3570
4.9		Višina ročaja upravljalnega droga v položaju za vožnjo, najmanj/največ	h14 mm	790 / 1156		
4.15		Višina v spuščeni legi	h13 mm	85		
4.19		Celotna dolžina	l1 mm	1720		
4.20		Dolžina vključno s hrbtiščem vilic	l2 mm	620		
4.21.1		Celotna širina	b1 mm	777		
4.22		Mere rogļev vilic	s/ e/l mm	60 x 180 x 1100		
4.25		Zunanji razmik vilic	b5 mm	570		
4.34.1		Širina delovnega hodnika (paleta 1000 x 1200, prečno)	Ast mm	2145		
4.34.2		Delovna širina (paleta 800 x 1200 vzdolžno)	Ast mm	2175		
4.35		Radij obračanja	Wa mm	1335		
Podatki o zmogljivosti		5.2	Hitrost dvigovanja z bremenom/brez bremena	m/s	0,08 / 0,11	
	5.3	Hitrost spuščanja z bremenom/brez bremena	m/s	0,19 / 0,13		
Elektromotor/ elektronika	6.2	Dvižni motor, moč pri S3	kW	1,5		
	6.4	Napetost baterije, nazivna kapaciteta	V / Ah	12 / 150		
	6.5	Teža baterije	kg	45		
	6.6	Poraba energije po ciklu VDI	kWh/h	0		

- Ta tipski list po direktivi VDI 2198 navaja samo tehnične vrednosti standardnega vozila. Odstopajoča oplaščenja, drugi teleskopi, dodatne naprave ipd. imajo lahko drugačne vrednosti.

Jungheinrich, d.o.o.

Korenova cesta 11, 1241 Kamnik

Telefon:

Centrala 01 561 04 80

Prodaja 01 561 04 85

Najem 01 561 04 90

Servis 01 561 04 95

Faks 01 562 17 79

info@jungheinrich.si
www.jungheinrich.si

Certificirane so nemške proizvodne
lokacije v Norderstedtu, Moosburgu in
Landsbergu, ravno tako distribucijski
center originalnih rezervnih delov v
Kaltenkirchnu.

ISO 9001
ISO 14001

Viličarji in vozički podjetja Jungheinrich
ustrezajo evropskim varnostnim
predpisom.



 **JUNGHEINRICH**

The logo features a red upward-pointing arrow integrated into the letter 'J' of the brand name 'JUNGHEINRICH', which is written in a bold, black, sans-serif font.