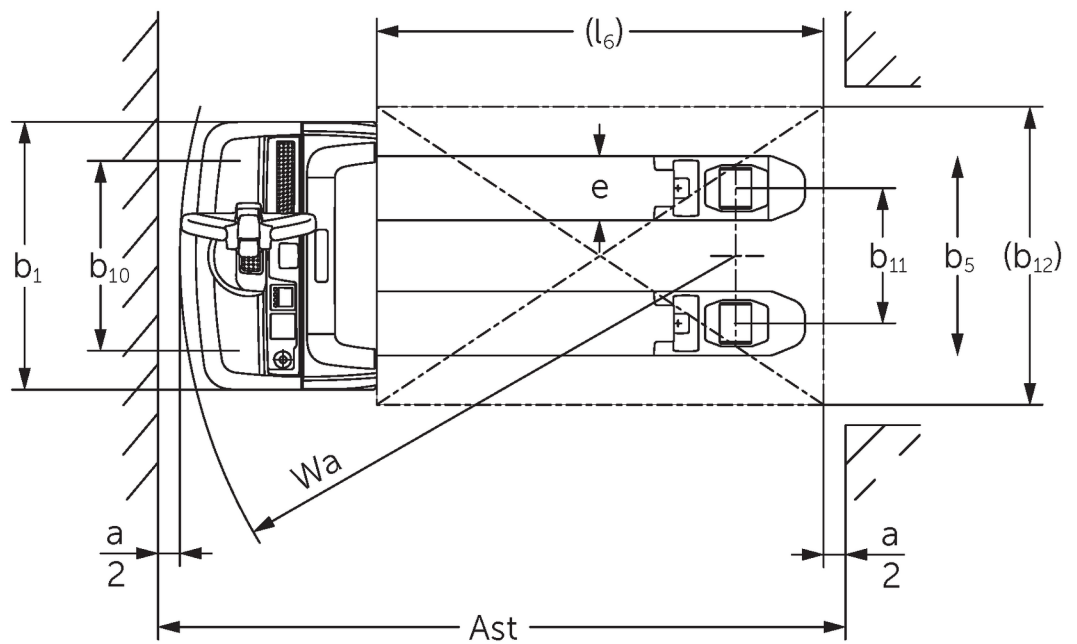
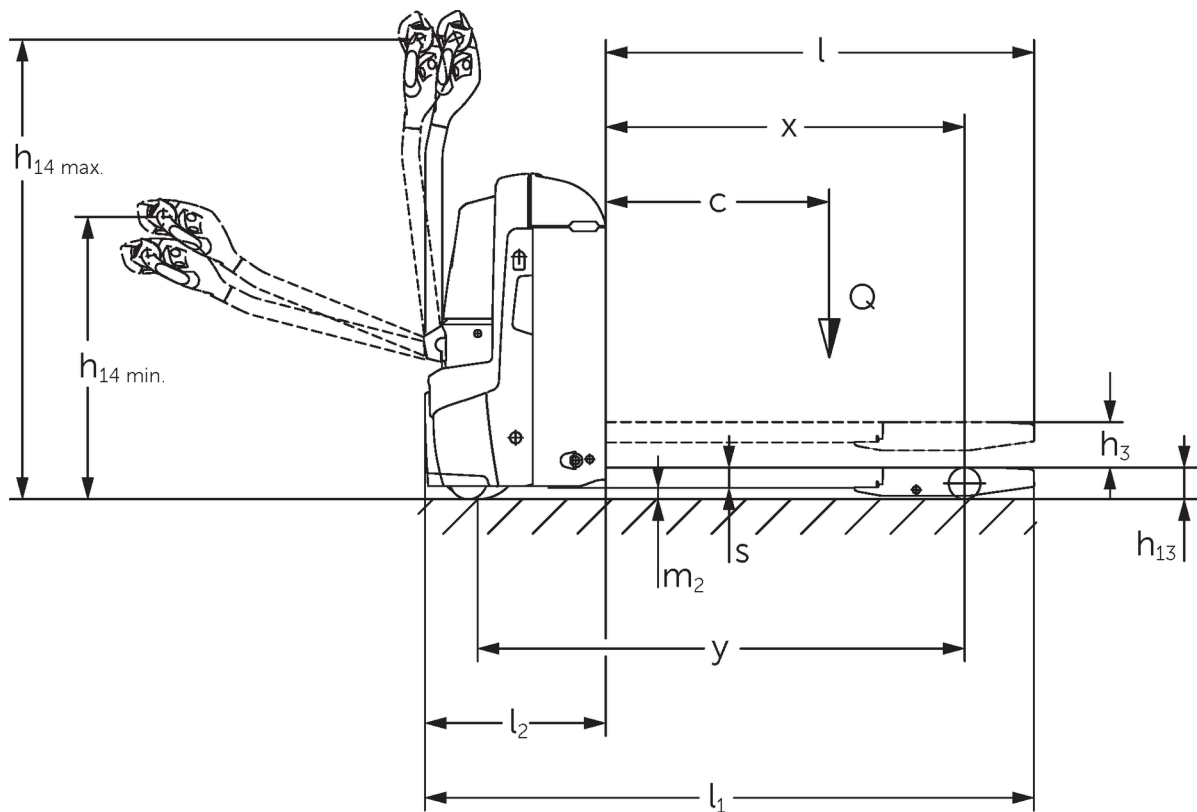




## **Električni nízko dvižni viličar** **EJE 114-120**

Dvižna višina: 122 mm / Nosilnost: 1400-2000 kg

# EJE 114-120



Črtne risbe EJE

# Razpredelnica VDI

Izdaja: 04/2024

|                          |   |  |                                   |                               |                 |                                |                |
|--------------------------|---|--|-----------------------------------|-------------------------------|-----------------|--------------------------------|----------------|
| Splošni podatki          | 1.1   | Proizvajalec (kratko poimenovanje)                                     |                                   | Jungheinrich                  |                 |                                |                |
|                          | 1.2   | Tipska oznaka  |                                   | <b>EJE 114</b>                | <b>EJE 116</b>  | <b>EJE 118</b>                 | <b>EJE 120</b> |
|                          | 1.3   | Pogon  |                                   | Elektro                       |                 |                                |                |
|                          | 1.4   | Upravljanje  |                                   | V načinu hoje                 |                 |                                |                |
|                          | 1.5   | Nosilnost/obremenitev  | Q kg                              | 1400                          | 1600            | 1800                           | 2000           |
|                          | 1.6   | Oddaljenost težišča bremena  | c mm                              | 600                           |                 |                                |                |
|                          | 1.8   | Oddaljenost bremena  | x mm                              | 908                           |                 |                                |                |
|                          | 1.9   | Medosna razdalja   | y mm                              | 1252                          |                 |                                |                |
|                          | Teže  | 2.1.1  | Lastna teža (vključno z baterijo) | kg                            | 405             | 420                            |                |
| 2.2                      |   | Oсна obremenitev z bremenom spredaj/zadaj                              | kg                                | 655 / 1150                    | 695 / 1325      | 760 / 1460                     | 785 / 1635     |
| 2.3                      |   | Oсна obremenitev brez bremena spredaj/zadaj                            | kg                                | 322 / 83                      | 331 / 89        |                                |                |
| Kolesa/podvozje          | 3.1   | Kolesa   |                                   | Poliuretan (PU)               |                 | -                              |                |
|                          | 3.2   | Velikost koles spredaj   |                                   | Ø 230 x 70                    |                 |                                |                |
|                          | 3.3   | Velikost koles zadaj   |                                   | Ø 85 x 95 / 82 x 70 / 82 x 35 |                 | Ø 85 x 110 / 85 x 85 / 85 x 44 |                |
|                          | 3.4   | Dodatna kolesa   |                                   | Ø 100 x 40                    |                 |                                |                |
|                          | 3.5   | Kolesa, število spredaj/zadaj (x = gnano kolo)                         |                                   | 1x +2/2 oder 4                |                 |                                |                |
|                          | 3.6   | Kolotek sprednjih koles  | b10 mm                            | 500                           | 510             |                                |                |
|                          | 3.7   | Kolotek zadnjih koles  | b11 mm                            | 363                           |                 |                                |                |
| Osnovne mere             | 4.4   | Dvig (h3)  | h3 mm                             | 122                           |                 |                                |                |
|                          | 4.9   | Višina ročaja upravljalnega droga v položaju za vožnjo, najmanj/največ | h14 mm                            | 750 / 1237                    |                 |                                |                |
|                          | 4.15  | Višina v spuščeni legi   | h13 mm                            | 85                            |                 |                                |                |
|                          | 4.19  | Celotna dolžina  | l1 mm                             | 1636                          |                 |                                |                |
|                          | 4.20  | Dolžina vključno s hrbtiščem vilic                                     | l2 mm                             | 486                           |                 |                                |                |
|                          | 4.21.1                                      | Celotna širina   | b1 mm                             | 720                           |                 |                                |                |
|                          | 4.22  | Mere rogljev vilic   | s/ e/l mm                         | 55 x 150 x 1150               | 55 x 172 x 1150 |                                |                |
|                          | 4.25  | Zunanji razmik vilic   | b5 mm                             | 513                           | 535             |                                |                |
|                          | 4.32  | Oddaljenost od tal na sredini med osema                                | m2 mm                             | 30                            |                 |                                |                |
|                          | 4.34.1                                      | Širina delovnega hodnika (paleta 1000 x 1200, prečno)                  | Ast mm                            | 2240                          |                 |                                |                |
|                          | 4.34.2                                      | Delovna širina (paleta 800 x 1200 vzdolžno)                            | Ast mm                            | 2128                          |                 |                                |                |
| 4.35                     | Radij obračanja                             | Wa mm  | 1433                              |                               |                 |                                |                |
| Podatki o zmogljivosti   | 5.1   | Hitrost vožnje z bremenom/brez bremena                                 | km/h                              | 5 / 5                         |                 | 6 / 6                          |                |
|                          | 5.2   | Hitrost dvigovanja z bremenom/brez bremena                             | m/s                               | 0,03 / 0,03                   |                 | 0,04 / 0,04                    |                |
|                          | 5.3   | Hitrost spuščanja z bremenom/brez bremena                              | m/s                               | 0,05 / 0,04                   |                 |                                |                |
|                          | 5.8   | Največje vzpenjanje z bremenom/brez bremena                            | %                                 | 8 / 20                        | 10 / 20         | 9 / 20                         | 8 / 20         |
|                          | 5.10  | Delovna zavora   |                                   | Generatorsko                  |                 |                                |                |
| Elektromotor/elektronika | 6.1   | Vozni motor, moč S2 60 min   | kW                                | 0,9                           | 1,1             |                                |                |
|                          | 6.2   | Dvižni motor, moč pri S3   | kW                                | 1,2                           |                 |                                |                |
|                          | 6.3   | Baterija po DIN 43531/35/36  |                                   | B                             |                 |                                |                |
|                          | 6.4   | Napetost baterije, nazivna kapaciteta                                  | V / Ah                            | 24 / 150                      |                 |                                |                |
|                          | 6.5   | Teža baterije  | kg                                | 151                           |                 |                                |                |
|                          | 6.6   | Poraba energije po ciklu VDI   | kWh/h                             | 0                             |                 |                                |                |
|                          | 6.6.1                                       | Poraba energije po ciklu EN  | kWh/h                             | 0,32                          | 0,31            | 0,3                            | 0,34           |
|                          | 6.6.2                                       | Ekvivalenca CO <sub>2</sub> po EN16796                                 | kg/h                              | 0,2                           |                 |                                |                |
|                          | 6.7   | Pretok blaga   | t/h                               | 67                            | 93              | 104                            | 117            |
| 6.8.1                    | Poraba energije pri največjem pretoku blaga | kWh/h  | 0,49                              | 0,66                          | 0,62            | 0,7                            |                |

|   |      |   |        |    |
|---|------|---|--------|----|
| Drugo   | 8.1  | Način krmiljenja vožnje                   |        | AC |
|   | 10.7 | Hrupnost po EN 12053, ob voznikovem ušesu | dB (A) | 61 |
| <p>- Ta tipski list po direktivi VDI 2198 navaja samo tehnične vrednosti standardnega vozila. Odstopajoča oplaščenja, drugi teleskopi, dodatne naprave ipd. imajo lahko drugačne vrednosti.</p> |      |   |        |    |

- Št. VDI 4.33: spuščen bremenski del: + 50 mm
- Št. VDI 1.8: 1.9: 4.35: spuščen bremenski del: + 56 mm
- Št. VDI 4.33.4: spuščen bremenski del: + 68 mm
- Št. VDI 1.9: 4.19: 4.19.1: 4.20: 4.33: 4.33.4: 4.35: z bočno menjavo baterije: M = S + 69 mm; L/M, bočna menjava baterije = S + 141 mm; L, bočna menjava baterije = S + 194 mm

**Jungheinrich, d.o.o.**

Korenova cesta 11, 1241 Kamnik

Telefon:

Centrala 01 561 04 80

Prodaja 01 561 04 85

Najem 01 561 04 90

Servis 01 561 04 95

Faks 01 562 17 79

[info@jungheinrich.si](mailto:info@jungheinrich.si)  
[www.jungheinrich.si](http://www.jungheinrich.si)

Certificirane so nemške proizvodne  
lokacije v Norderstedtu, Moosburgu in  
Landsbergu, ravno tako distribucijski  
center originalnih rezervnih delov v  
Kaltenkirchnu.

ISO 9001  
ISO 14001

Viličarji in vozički podjetja Jungheinrich  
ustrezajo evropskim varnostnim  
predpisom.



 **JUNGHEINRICH**

The logo features a red upward-pointing arrow integrated into the letter 'J' of the brand name 'JUNGHEINRICH', which is written in a bold, black, sans-serif font.