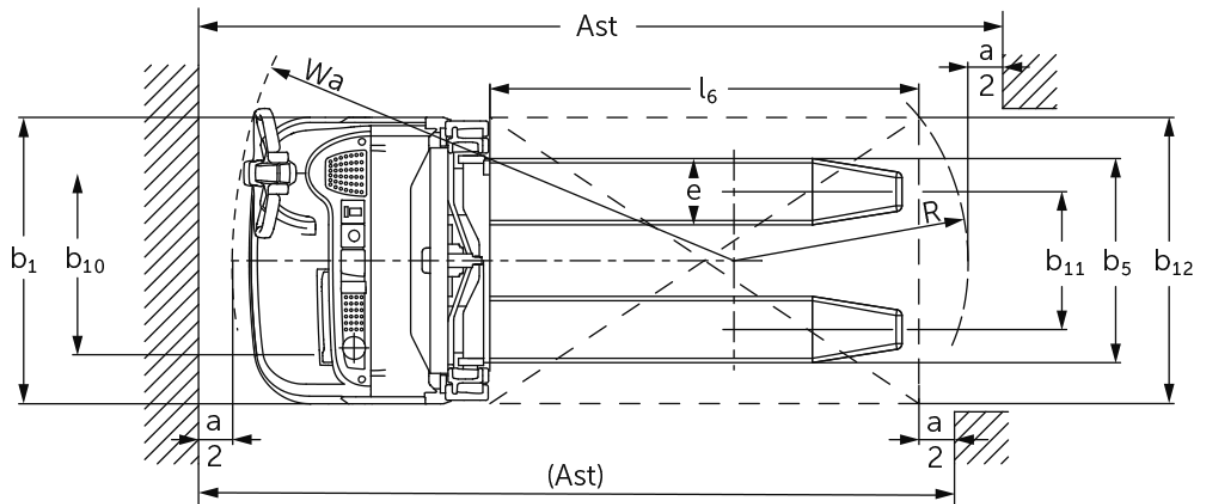
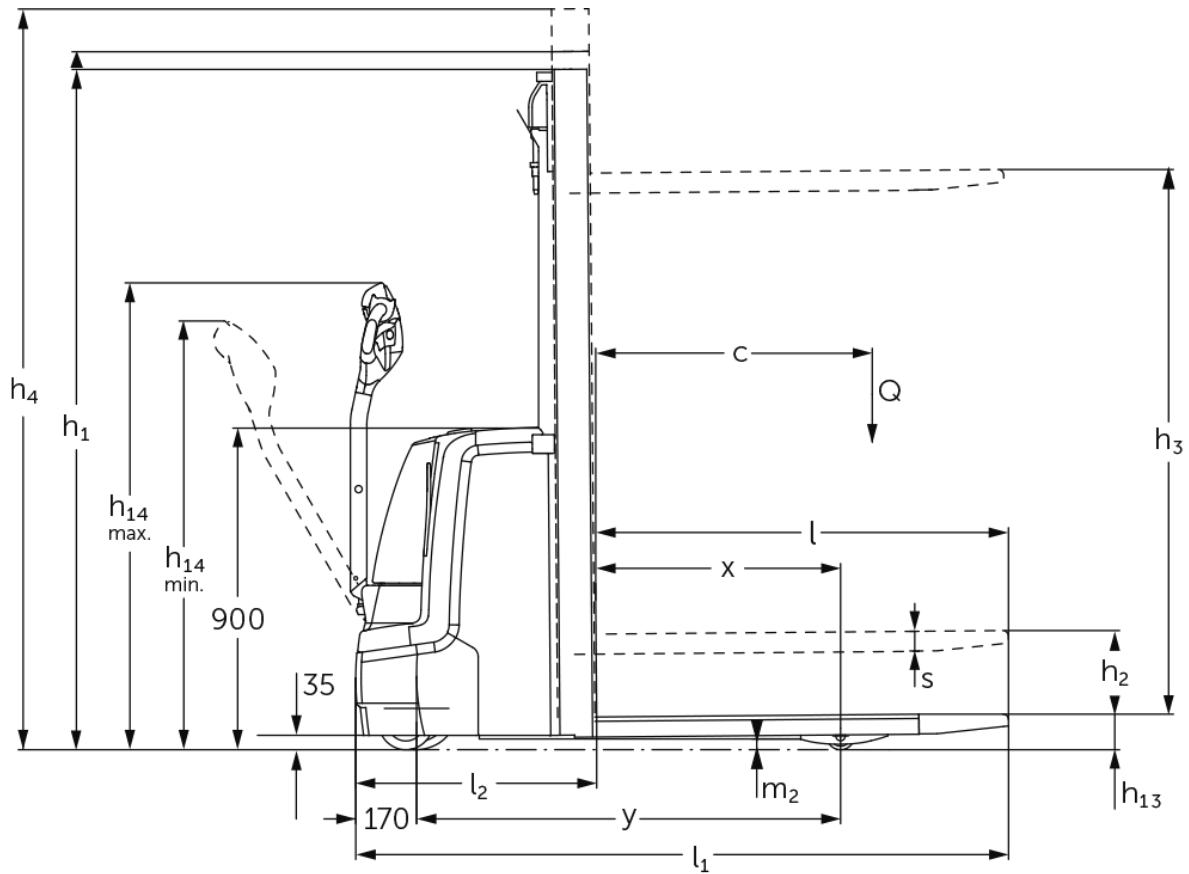




Električni visokodvižni viličar **EJC 110 / 112**

Dvižna višina: 2500-4700 mm / Nosilnost: 1000-1200 kg

EJC 110 / 112



EJC 110 / 112

EJC 110	Dvig (h3)	Višina teleskopa (spuščene vilice) (h1)	Prosti dvig (h2)	Višina iztegnjenega teleskopa (h4)
Dvojni teleskop ZT	2500 mm	1750 mm	100 mm	2975 mm
	2700 mm	1850 mm	100 mm	3175 mm
	2900 mm	1950 mm	100 mm	3375 mm
	3200 mm	2100 mm	100 mm	3675 mm
	3600 mm	2300 mm	100 mm	4075 mm
EJC 110, EJC 112	Dvig (h3)	Višina teleskopa (spuščene vilice) (h1)	Prosti dvig (h2)	Višina iztegnjenega teleskopa (h4)
Dvojni teleskop ZT	2500 mm	1750 mm	100 mm	2975 mm
	2700 mm	1850 mm	100 mm	3175 mm
	2900 mm	1950 mm	100 mm	3375 mm
	3200 mm	2100 mm	100 mm	3675 mm
	3600 mm	2300 mm	100 mm	4075 mm
Dvojni teleskop ZZ	2500 mm	1700 mm	1225 mm	2975 mm
	2900 mm	1900 mm	1425 mm	3375 mm
	3200 mm	2050 mm	1575 mm	3675 mm
	3600 mm	2250 mm	1775 mm	4075 mm
Trojni teleskop DZ	4090 mm	1845 mm	1338 mm	4597 mm
	4300 mm	1915 mm	1408 mm	4807 mm
EJC 112	Dvig (h3)	Višina teleskopa (spuščene vilice) (h1)	Prosti dvig (h2)	Višina iztegnjenega teleskopa (h4)
Dvojni teleskop ZT	4100 mm	2550 mm	100 mm	4575 mm
	4300 mm	2650 mm	100 mm	4775 mm
Dvojni teleskop ZZ	4100 mm	2500 mm	2025 mm	4575 mm
	4300 mm	2600 mm	2125 mm	4775 mm
Trojni teleskop DZ	4700 mm	2050 mm	1543 mm	5207 mm

Razpredelnica VDI

Izdaja: 04/2024

Splošni podatki	1.1	Proizvajalec (kratko poimenovanje)		Jungheinrich	
	1.2	Tipska oznaka		EJC 110	EJC 112
	1.3	Pogon		Elektro	
	1.4	Upravljanje		V načinu hoje	
	1.5	Nosilnost/obremenitev	Q kg	1000	1200
	1.6	Oddaljenost težišča bremena	c mm	600	
	1.8	Oddaljenost bremena	x mm	681	688
	1.9	Medosna razdalja	y mm	1184	1191
	Teže	2.1.1	Lastna teža (vključno z baterijo)	kg	750
2.2		Osna obremenitev z bremenom spredaj/zadaj	kg	570 / 1180	650 / 1380
2.3		Osna obremenitev brez bremena spredaj/zadaj	kg	510 / 240	580 / 250
Kolesa/podvozje	3.1	Kolesa		Poliuretana (PU)	
	3.2	Velikost koles spredaj		Ø 230 x 70	
	3.3	Velikost koles zadaj		Ø 77 x 75	Ø 85 x 110
	3.4	Dodatna kolesa		Ø 150 x 54	Ø 140 x 54
	3.5	Kolesa, število spredaj/zadaj (x = gnano kolo)		1x +1/2	
	3.6	Kolotek sprednjih koles	b10 mm	507	
	3.7	Kolotek zadnjih koles	b11 mm	415	400
Osnovne mere	4.2	Višina teleskopa (spuščene vilice) (h1)	h1 mm	1950	
	4.3	Prosti dvig (h2)	h2 mm	100	
	4.4	Dvig (h3)	h3 mm	2900	
	4.5	Višina iztegnjenega teleskopa (h4)	h4 mm	3375	
	4.9	Višina ročaja upravljalnega droga v položaju za vožnjo, najmanj/največ	h14 mm	850 / 1305	
	4.15	Višina v spuščeni legi	h13 mm	90	
	4.19	Celotna dolžina	l1 mm	1822	
	4.20	Dolžina vključno s hrbtiščem vilic	l2 mm	672	
	4.21.1	Celotna širina	b1 mm	800	
	4.22	Mere rogljev vilic	s/e/ l mm	56 x 185 x 1150	
	4.25	Zunanji razmik vilic	b5 mm	570	
	4.32	Oddaljenost od tal na sredini med osema	m2 mm	30	
	4.34.1	Širina delovnega hodnika (paleta 1000 x 1200, prečno)	Ast mm	2071	
	4.34.2	Delovna širina (paleta 800 x 1200 vzdolžno)	Ast mm	2121	
	4.35	Radij obračanja	Wa mm	1402	1409
Podatki o zmogljivosti	5.1	Hitrost vožnje z bremenom/brez bremena	km/h	6 / 6	
	5.2	Hitrost dvigovanja z bremenom/brez bremena	m/s	0,12 / 0,22	0,13 / 0,22
	5.3	Hitrost spuščanja z bremenom/brez bremena	m/s	0,33 / 0,33	0,43 / 0,37
	5.8	Največje vzpenjanje z bremenom/brez bremena	%	8 / 16	
	5.10	Delovna zavora		Generatorsko	
Elektromotor/elektronika	6.1	Vozni motor, moč S2 60 min	kW	1	
	6.2	Dvižni motor, moč pri S3	kW	1,7	2
	6.3	Baterija po DIN 43531/35/36		British Standard	
	6.4	Napetost baterije, nazivna kapaciteta	V / Ah	24 / 200	
	6.5	Teža baterije	kg	185	
	6.6	Poraba energije po ciklu VDI	kWh/h	0	
	6.6.1	Poraba energije po ciklu EN	kWh/h	0,61	0,66
	6.6.2	Ekvivalenca CO ₂ po EN16796	kg/h	0,3	0,4

Drugo	8.1	Način krmiljenja voznje		AC
	10.7	Hrupnost po EN 12053, ob voznikovem ušesu	dB (A)	62
<p>- Ta tipski list po direktivi VDI 2198 navaja samo tehnične vrednosti standardnega vozila. Odstopajoča oplaščenja, drugi teleskopi, dodatne naprave ipd. imajo lahko drugačne vrednosti.</p>				

Vrednosti v preglednici veljajo za prostor za baterijo S – vertikalna menjava baterije (1–3), teleskop ZT2900, baterija 200 Ah.

- Št. VDI 1.8: pri DZ-trojnem teleskopu: x - 42 mm
- Št. VDI 1.9: pri prostoru za baterijo M – litij-ionska: y + 72 mm.
- Št. VDI 4.19: pri prostoru za baterijo M – litij-ionska: l1 + 72 mm. pri DZ-trojnem teleskopu: l1 + 42 mm.
- Št. VDI 4.20: pri prostoru za baterijo M – litij-ionska: l2 + 72 mm. pri DZ-trojnem teleskopu: l2 + 42 mm.
- Št. VDI 4.34.1: pri prostoru za baterijo M – litij-ionska: l2 + 72 mm. diagonalno po VDI: + 212 mm. pri DZ-trojnem teleskopu: širina delovnega hodnika + 42 mm.
- Št. VDI 4.34.2: pri prostoru za baterijo M – litij-ionska: l2 + 72 mm. diagonalno po VDI: + 137 mm. pri DZ-trojnem teleskopu: širina delovnega hodnika + 42 mm.
- Št. VDI 4.35: pri prostoru za baterijo M – litij-ionska: l2 + 72 mm.
- Št. VDI 6.2: pri EJC 110: S3 10 %. pri EJC 112: S3 12 %.

Jungheinrich, d.o.o.

Korenova cesta 11, 1241 Kamnik

Telefon:

Centrala 01 561 04 80

Prodaja 01 561 04 85

Najem 01 561 04 90

Servis 01 561 04 95

Faks 01 562 17 79

info@jungheinrich.si
www.jungheinrich.si

Certificirane so nemške proizvodne
lokacije v Norderstedtu, Moosburgu in
Landsbergu, ravno tako distribucijski
center originalnih rezervnih delov v
Kaltenkirchnu.

ISO 9001
ISO 14001

Viličarji in vozički podjetja Jungheinrich
ustrezajo evropskim varnostnim
predpisom.



 **JUNGHEINRICH**

The logo features a red upward-pointing arrow integrated into the letter 'J' of the brand name 'JUNGHEINRICH', which is written in a bold, black, sans-serif font.