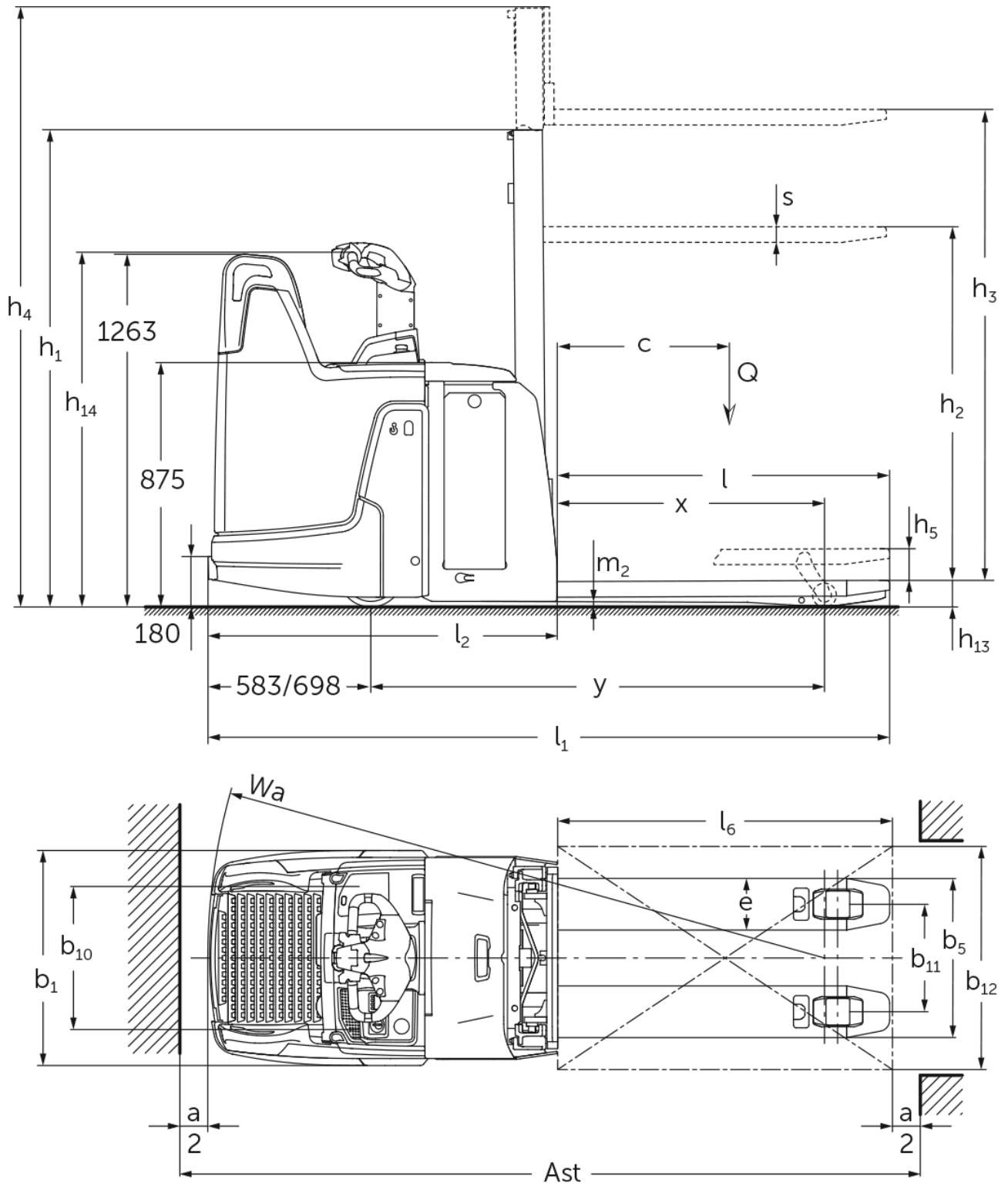




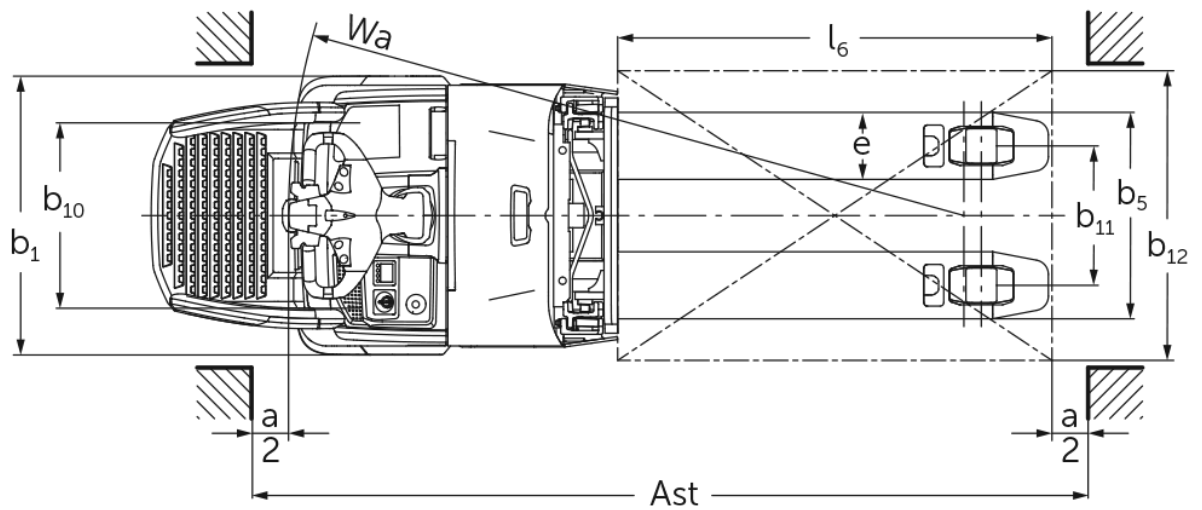
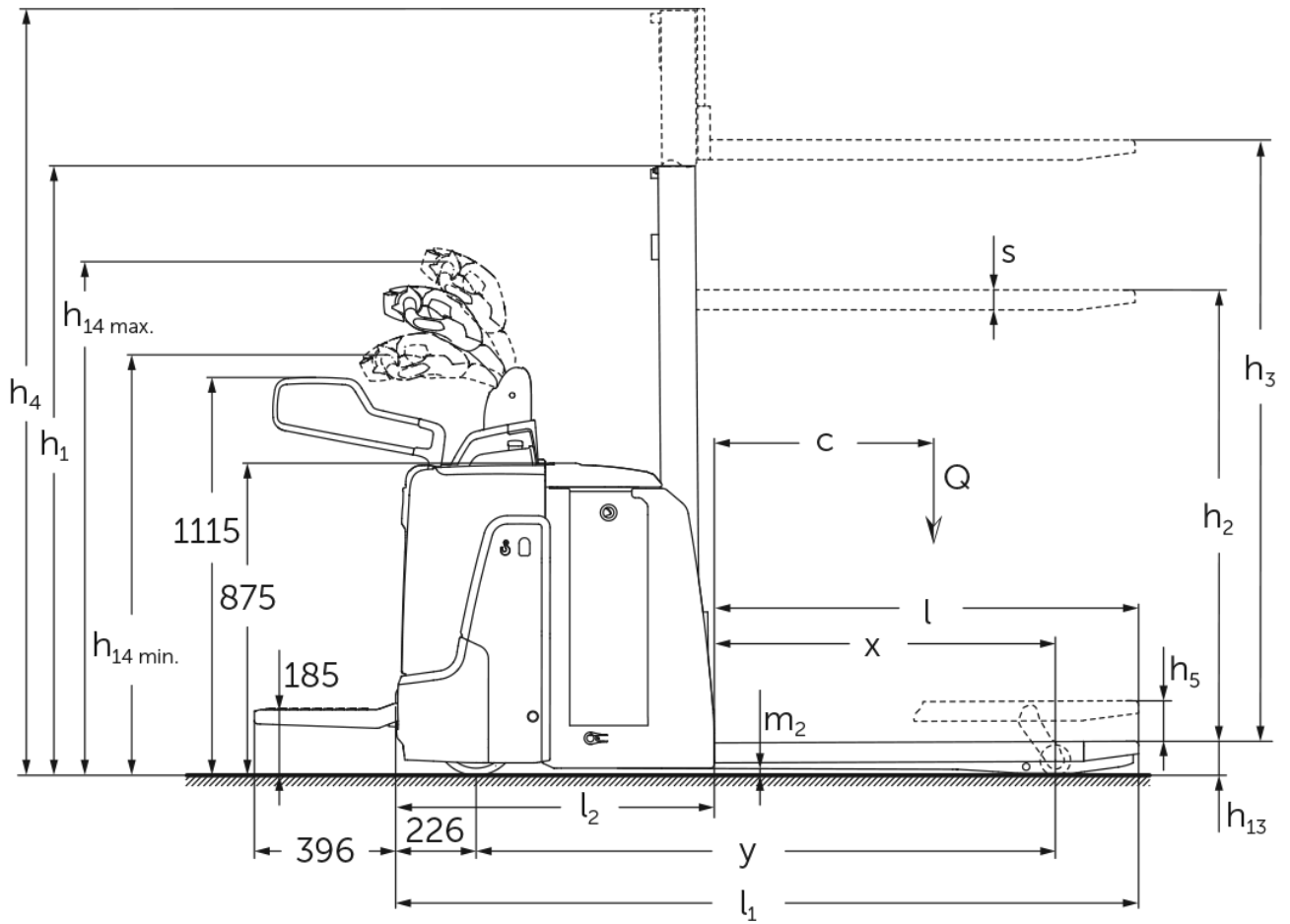
Električni visokoodvižni viličar z dvigom opornih krakov **ERD 120 / 220**

Dvižna višina: 1500-2905 mm / Nosilnost: 2000 kg

ERD 120 / 220



ERD 120 / 220



ERD 120 / 220

ERD 120, ERD 220, ERD 220 drivePLUS	Dvig (h3)	Višina teleskopa (spuščene vilice) (h1)	Prosti dvig (h2)	Višina iztegnjenega teleskopa (h4)
Dvojni teleskop ZT	1660 mm	1306 mm	100 mm	2115 mm
	2010 mm	1481 mm	100 mm	2465 mm
	2100 mm	1526 mm	100 mm	2555 mm
	2560 mm	1756 mm	100 mm	3015 mm
	2900 mm	1926 mm	100 mm	3355 mm
Dvojni teleskop ZZ	2500 mm	1706 mm	1250 mm	2956 mm
	2900 mm	1906 mm	1450 mm	3356 mm
Enojni teleskop	1500 mm	1921 mm	1468 mm	1953 mm
	1660 mm	2081 mm	1628 mm	2113 mm
	2100 mm	2521 mm	2068 mm	2553 mm
Trojni teleskop DT	2050 mm	1213 mm	100 mm	2513 mm
	2350 mm	1313 mm	100 mm	2813 mm
	2500 mm	1363 mm	100 mm	2963 mm
	2905 mm	1498 mm	100 mm	3368 mm

Splošni podatki	1.1	Proizvajalec (kratko poimenovanje)		Jungheinrich		
	1.2	Tipska oznaka		ERD 120	ERD 220	ERD 220 drivePLUS
	1.3	Pogon		Elektro		
	1.4	Upravljanje		Stoje/med hojo		
	1.5	Nosilnost/obremenitev	Q kg	2000		
	1.5.1	Nazivna nosilnost/obremenitev pri dvigu teleskopa	Q kg	1000		
	1.5.2	Nazivna nosilnost/obremenitev pri dvigu opornih krakov	Q kg	2000		
	1.6	Oddaljenost težišča bremena	c mm	600		
	1.8	Oddaljenost bremena	x mm	956		
	1.9	Medosna razdalja	y mm	1624		
Teže	2.1.1	Lastna teža (vključno z baterijo)	kg	1010		
	2.2	Oсна obremenitev z bremenom spredaj/zadaj	kg	1830 / 1185		
	2.3	Oсна obremenitev brez bremena spredaj/zadaj	kg	260 / 750		
Kolesa/podvozje	3.1	Kolesa		Poliuretan (PU)		
	3.2	Velikost koles spredaj		ø 230 x 65	ø 230 x 77	
	3.3	Velikost koles zadaj		ø 85 x 95 / ø 85 x 75		
	3.4	Dodatna kolesa		ø 140 x 50		
	3.5	Kolesa, število spredaj/zadaj (x = gnano kolo)		1x + 2 / 2 oder 4		
	3.6	Kolotek sprednjih koles	b10 mm	512		
	3.7	Kolotek zadnjih koles	b11 mm	385		
Osnovne mere	4.2	Višina teleskopa (spuščene vilice) (h1)	h1 mm	1306		
	4.3	Prosti dvig (h2)	h2 mm	100		
	4.4	Dvig (h3)	h3 mm	1660		
	4.5	Višina iztegnjenega teleskopa (h4)	h4 mm	2115		
	4.6	Osnovni dvig	h5 mm	110		
	4.9	Višina ročaja upravljalnega droga v položaju za vožnjo, najmanj/največ	h14 mm	1230 / 1410		
	4.15	Višina v spuščeni legi	h13 mm	90		
	4.19	Celotna dolžina	l1 mm	2084		
	4.20	Dolžina vključno s hrbtiščem vilic	l2 mm	894		
	4.21.1	Celotna širina	b1 mm	770		
	4.22	Mere rogljev vilic	s/ e/l mm	56 x 185 x 1190		
	4.25	Zunanji razmik vilic	b5 mm	570		
	4.32	Oddaljenost od tal na sredini med osema	m2 mm	19		
	4.34.1	Širina delovnega hodnika (paleta 1000 x 1200, prečno)	Ast mm	2300		
	4.34.2	Delovna širina (paleta 800 x 1200 vzdolžno)	Ast mm	2310		
4.35	Radij obračanja	Wa mm	1866			
Podatki o zmogljivosti	5.1	Hitrost vožnje z bremenom/brez bremena	km/h	8,2 / 9	9,5 / 12,5	9,5 / 14
	5.2	Hitrost dvigovanja z bremenom/brez bremena	m/s	0,17 / 0,32		
	5.3	Hitrost spuščanja z bremenom/brez bremena	m/s	0,45 / 0,35		
	5.7	Vzpenjanje z bremenom/brez bremena	%	8 / 16		10 / 20
	5.10	Delovna zavora		Generatorsko		
Elektromotor/ elektronika	6.1	Vozni motor, moč S2 60 min	kW	2	2,8	3,2
	6.2	Dvižni motor, moč pri S3	kW	2,2		
	6.3	Baterija po DIN 43531/35/36		DIN 43535 B		
	6.4	Napetost baterije, nazivna kapaciteta	V / Ah	24 / 250		
	6.5	Teža baterije	kg	235		
	6.6	Poraba energije po ciklu VDI	kWh/h	0		

	6.6.1	Poraba energije po ciklu EN	kWh/h	0,68	0,62	0,71
	6.6.2	Ekvivalenca CO ₂ po EN16796	kg/h	0,4	0,3	0,4
	6.7	Pretok blaga	t/h	84	108	
	6.8.1	Poraba energije pri največjem pretoku blaga	kWh/h	0,83	1,44	1,48
Drugo	8.1	Način krmiljenja voznje		AC		
	10.7	Hrupnost po EN 12053, ob voznikovem ušesu	dB (A)	71	68	67

- Ta tipski list po direktivi VDI 2198 navaja samo tehnične vrednosti standardnega vozila. Odstopajoča oplaščenja, drugi teleskopi, dodatne naprave ipd. imajo lahko drugačne vrednosti.

Efficiency: Vrednosti standardnega paketa | PLUS: Vrednosti zmogljivostnega paketa

Vrednosti v preglednici veljajo za zložljivo stojno platformo (zaprto), prostor za baterijo M, bočna menjava baterije, teleskop ZT1660, proporcionalno hidravliko, dolžino vilic 1.190 mm, dvignjen dvig opornih krakov.

- Št. VDI 1.5: v načinu transporta dveh palet hkrati: dvig teleskopa: največ 1 t/skupna nosilnost največ 2 t.

- Št. VDI 1.8: spuščen dvig opornih krakov: x + 48 mm. Pri dolžini vilic 1.150 mm: x - 40 mm. Pri enojnem teleskopu: x - 1 mm; trojni teleskop brez prostega dviga (DT): x - 10 mm; dvojni teleskop ZZ s prostim dvigom: x - 29 mm.

- Št. VDI 1.9: spuščen dvig opornih krakov: y + 48 mm. Pri prostoru za baterijo M - vertikalna menjava baterije, L - bočna menjava baterije in L-visoko - bočna menjava baterije: y + 117 mm.

- Št. VDI 4.9: za fiksno stojno platformo: 1.256 mm (1.296 mm pri prostoru za baterijo L-visoko, bočna menjava baterije) ali 1.204/1.284 mm z višinsko nastavljivo upravljalno ročico.

- Št. VDI 4.19: pri prostoru za baterijo M - vertikalna menjava baterije, L - bočna menjava baterije in L-visoko - bočna menjava baterije: l1 + 72 mm; L - vertikalna menjava baterije: l1 + 117 mm. Pri zložljivi platformi, odprti: l1 + 396 mm; kompaktna, fiksna platforma: l1 + 357 mm; podaljšana, fiksna platforma: l1 + 472 mm; L-platforma: l1 + 477 mm. Pri enojnem teleskopu: l1 + 1 mm; trojni teleskop brez prostega dviga (DT): l1 + 10 mm; dvojni teleskop ZZ s prostim dvigom: l1 + 29 mm.

- Št. VDI 4.20: pri prostoru za baterijo M - vertikalna menjava baterije, L - bočna menjava baterije in L-visoko - bočna menjava baterije: l2 + 72 mm; L - vertikalna menjava baterije: l2 + 117 mm. Pri zložljivi platformi, odprti: l2 + 396 mm; kompaktna, fiksna platforma: l2 + 357 mm; podaljšana, fiksna platforma: l2 + 472 mm; L-platforma: l2 + 477 mm. Pri enojnem teleskopu: l2 + 1 mm; trojni teleskop brez prostega dviga (DT): l2 + 10 mm; dvojni teleskop ZZ s prostim dvigom: l2 + 29 mm.

- Št. VDI 4.34.1: pri dolžini vilic 1.150 mm: širina delovnega hodnika - 40 mm. Pri prostoru za baterijo M - vertikalna menjava baterije, L - bočna menjava baterije in L visoko - bočna menjava baterije: širina delovnega hodnika + 72 mm; L - vertikalna menjava baterije: širina delovnega hodnika + 117 mm. pri zložljivi platformi, odprti: širina delovnega hodnika + 396 mm; kompaktna, fiksna platforma: širina delovnega hodnika + 357 mm; podaljšana, fiksna platforma: širina delovnega hodnika + 472 mm; L-platforma: širina delovnega hodnika + 477 mm. Pri enojnem teleskopu: širina delovnega hodnika + 1 mm; pri trojnem teleskopu brez prostega dviga (DT): širina delovnega hodnika + 10 mm; dvojni teleskop ZZ s prostim dvigom: širina delovnega hodnika + 29 mm.

- Št. VDI 4.34.2: pri dolžini vilic 1.150 mm: širina delovnega hodnika - 40 mm. Pri prostoru za baterijo M - vertikalna menjava baterije, L - bočna menjava baterije in L visoko - bočna menjava baterije: širina delovnega hodnika + 72 mm; L - vertikalna menjava baterije: širina delovnega hodnika + 117 mm. pri zložljivi platformi, odprti: širina delovnega hodnika + 396 mm; kompaktna, fiksna platforma: širina delovnega hodnika + 357 mm; podaljšana, fiksna platforma: širina delovnega hodnika + 472 mm; L-platforma: širina delovnega hodnika + 477 mm. Pri enojnem teleskopu: širina delovnega hodnika + 1 mm; pri trojnem teleskopu brez prostega dviga (DT): širina delovnega hodnika + 10 mm; dvojni teleskop ZZ s prostim dvigom: širina delovnega hodnika + 29 mm.

- Št. VDI 4.35: pri dolžini vilic 1.150 mm: Wa - 40 mm. Pri prostoru za baterijo M - vertikalna menjava baterije, L - bočna menjava baterije in L visoko - bočna menjava baterije: Wa + 72 mm; L - vertikalna menjava baterije: Wa + 117 mm. pri zložljivi platformi, odprti: Wa + 396 mm; kompaktna, fiksna platforma: Wa + 357 mm; podaljšana, fiksna platforma: Wa + 472 mm; platforma L: Wa + 477 mm.

- Št. VDI 5.3: za črno-belo hidravliko: 0,26/0,27 m/s.

- Št. VDI 6.2: za črno-belo hidravliko: 1,9 kW.

Jungheinrich, d.o.o.
Korenova cesta 11, 1241 Kamnik
Telefon:
Centrala 01 561 04 80
Prodaja 01 561 04 85
Najem 01 561 04 90
Servis 01 561 04 95
Faks 01 562 17 79

info@jungheinrich.si
www.jungheinrich.si

Certificirane so nemške proizvodne
lokacije v Norderstedtu, Moosburgu in
Landsbergu, ravno tako distribucijski
center originalnih rezervnih delov v
Kaltenkirchnu.

ISO 9001
ISO 14001

Viličarji in vozički podjetja Jungheinrich
ustrezajo evropskim varnostnim
predpisom.



 **JUNGHEINRICH**

The logo features a red upward-pointing arrow integrated into the letter 'J' of the word 'JUNGHEINRICH', which is written in a bold, black, sans-serif font.