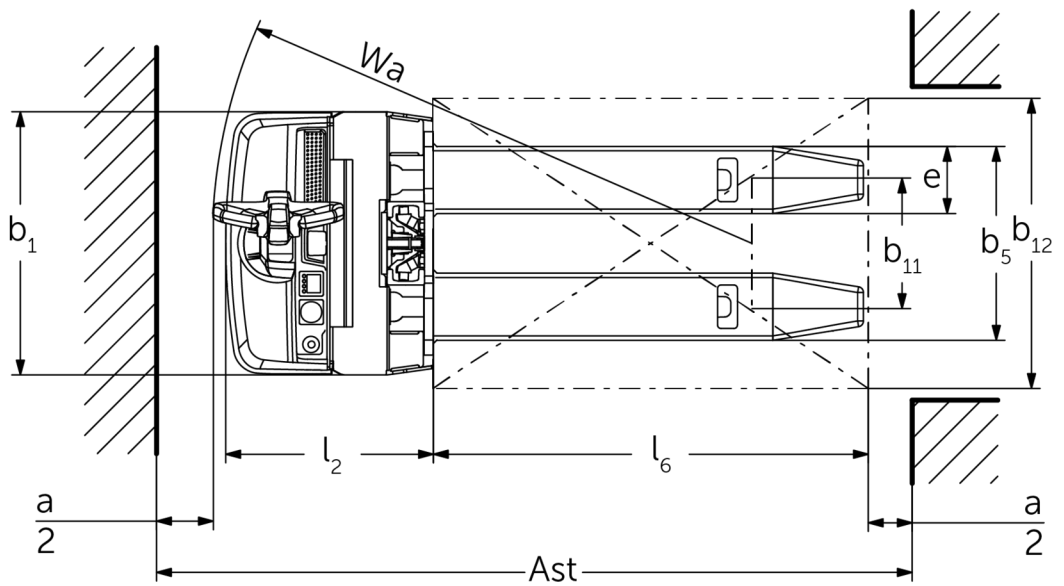
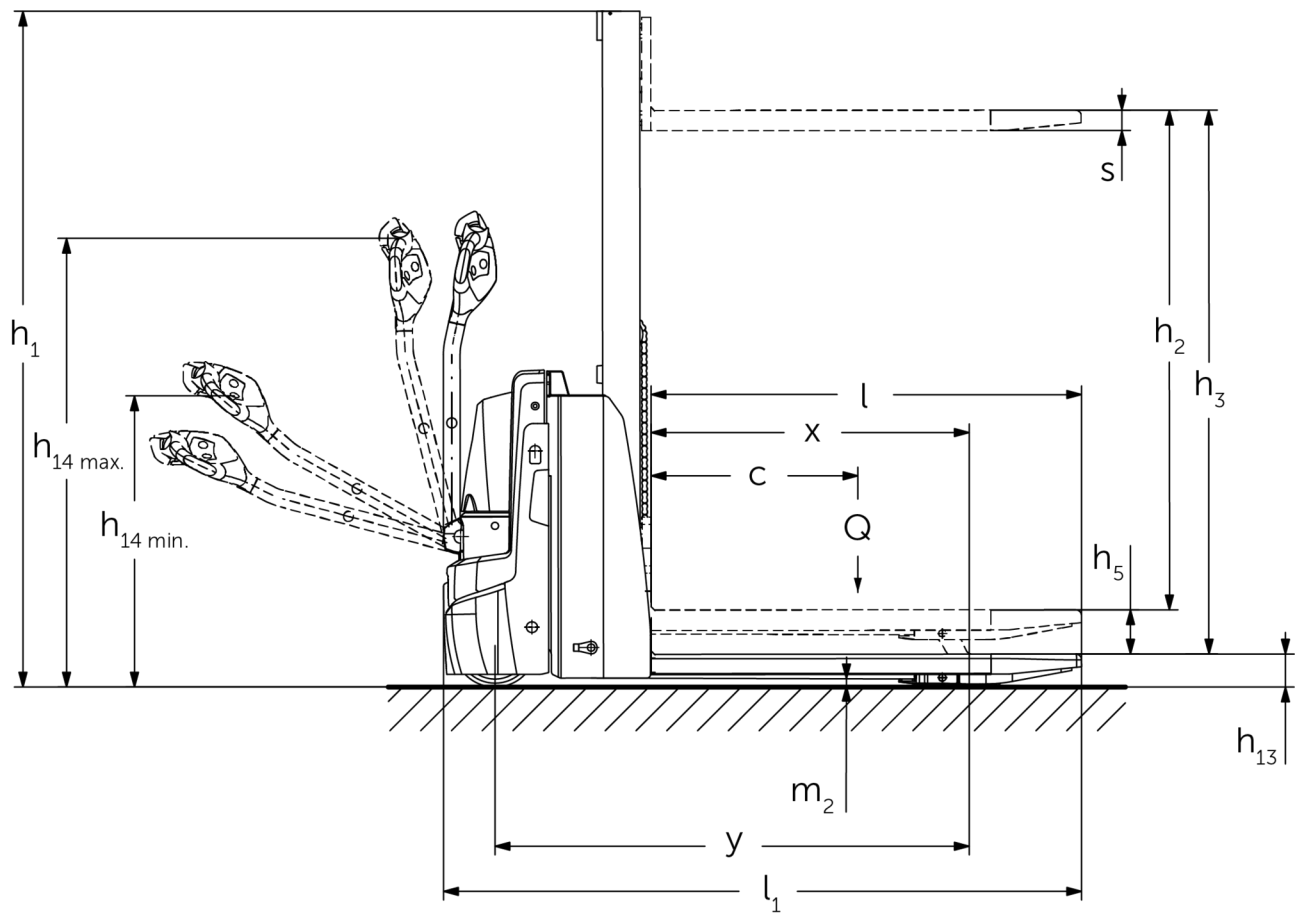




Električni visokoodvižni viličar z dvigom opornih krakov EJD 118i

Dvižna višina: 1000-1520 mm / Nosilnost: 1800 kg

EJD 118i



EJD 118i

EJD 118i	Dvig (h3)	Višina teleskopa (spuščene vilice) (h1)	Prosti dvig (h2)	Višina iztegnjenega teleskopa (h4)
Mono teleskop MM	1000 mm	1353 mm	1000 mm	1353 mm
	1520 mm	1863 mm	1520 mm	1863 mm

Razpredelnica VDI

Izdaja: 04/2024

Splošni podatki	1.1	Proizvajalec (kratko poimenovanje)		Jungheinrich
	1.2	Tipska oznaka		EJD 118i
	1.3	Pogon		Elektro
	1.4	Upravljanje		V načinu hoje
	1.5	Nosilnost/obremenitev	Q kg	1800
	1.5.1	Nazivna nosilnost/obremenitev pri dvigu teleskopa	Q kg	800
	1.5.2	Nazivna nosilnost/obremenitev pri dvigu opornih krakov	Q kg	1800
	1.6	Oddaljenost težišča bremena	c mm	600
	1.8	Oddaljenost bremena	x mm	877
1.9	Medosna razdalja	y mm	1307	
Teže	2.1.1	Lastna teža (vključno z baterijo)	kg	550
	2.2	Oсна obremenitev z bremenom spredaj/zadaj	kg	782 / 1592
	2.3	Oсна obremenitev brez bremena spredaj/zadaj	kg	394 / 156
Kolesa/podvozje	3.1	Kolesa		Poliuretan (PU)
	3.2	Velikost koles spredaj		Ø 230 x 65
	3.3	Velikost koles zadaj		Ø 85 x 95 / Ø 85 x 75
	3.4	Dodatna kolesa		Ø 100 x 40
	3.5	Kolesa, število spredaj/zadaj (x = gnano kolo)		1x +2/2 oder 4
	3.6	Kolotek sprednjih koles	b10 mm	520
	3.7	Kolotek zadnjih koles	b11 mm	350
Osnovne mere	4.2	Višina teleskopa (spušcene vilice) (h1)	h1 mm	1863
	4.3	Prosti dvig (h2)	h2 mm	1520
	4.4	Dvig (h3)	h3 mm	1520
	4.5	Višina iztegnjenega teleskopa (h4)	h4 mm	1863
	4.6	Osnovni dvig	h5 mm	120
	4.9	Višina ročaja upravljalnega droga v položaju za vožnjo, najmanj/največ	h14 mm	820 / 1237
	4.15	Višina v spuščeni legi	h13 mm	93
	4.19	Celotna dolžina	l1 mm	1759
	4.20	Dolžina vključno s hrbtiščem vilic	l2 mm	572
	4.21.1	Celotna širina	b1 mm	726
	4.22	Mere rogljev vilic	s/e/ l mm	56 x 185 x 1190
	4.25	Zunanji razmik vilic	b5 mm	535
	4.32	Oddaljenost od tal na sredini med osema	m2 mm	23
	4.34.1	Širina delovnega hodnika (paleta 1000 x 1200, prečno)	Ast mm	2290
4.34.2	Delovna širina (paleta 800 x 1200 vzdolžno)	Ast mm	2192	
4.35	Radij obračanja	Wa mm	1487	
Podatki o zmogljivosti	5.1	Hitrost vožnje z bremenom/brez bremena	km/h	6 / 6
	5.2	Hitrost dvigovanja z bremenom/brez bremena	m/s	0,17 / 0,27
	5.3	Hitrost spuščanja z bremenom/brez bremena	m/s	0,31 / 0,19
	5.8	Največje vzpenjanje z bremenom/brez bremena	%	6 / 15
	5.10	Delovna zavora		Generatorsko
Elektromotor/ elektronika	6.1	Vozni motor, moč S2 60 min	kW	1,1
	6.2	Dvižni motor, moč pri S3	kW	2,2
	6.3	Baterija po DIN 43531/35/36		DIN 43535 B
	6.4	Napetost baterije, nazivna kapaciteta	V / Ah	24 / 40
	6.5	Teža baterije	kg	15
	6.6	Poraba energije po ciklu VDI	kWh/h	0

	6.6.1	Poraba energije po ciklu EN	kWh/h	0,42
	6.6.2	Ekvivalenca CO ₂ po EN16796	kg/h	0,2
	6.7	Pretok blaga	t/h	35
	6.8	Učinkovitost pretoka materiala skladno z VDI 2198	t/kWh	55
Drugo	8.1	Način krmiljenja vožnje		AC
	10.7	Hrupnost po EN 12053, ob voznikovem ušesu	dB (A)	66

- Ta tipski list po direktivi VDI 2198 navaja samo tehnične vrednosti standardnega vozila. Odstopajoča oplaščenja, drugi teleskopi, dodatne naprave ipd. imajo lahko drugačne vrednosti.

Dimenzije za prostor za baterijo XS, bočna menjava baterije, teleskop MM 1.520 mm, dvignjen dvig opornih krakov.

- Št. VDI 1.8: ob spušenih opornih krakih: $x + 60$ mm.
- Št. VDI 1.9: pri prostoru za baterijo S: $y + 80$ mm; ob spušenih opornih krakih: $y + 60$ mm.
- Št. VDI 4.19: pri prostoru za baterijo S: $l1 + 80$ mm.
- Št. VDI 4.20: pri prostoru za baterijo S: $l2 + 80$ mm.
- Št. VDI 4.34.1: pri prostoru za baterijo S: širina delovnega hodnika + 80 mm.
- Št. VDI 4.31.2: pri prostoru za baterijo S: širina delovnega hodnika + 80 mm.
- Št. VDI 4.35: pri prostoru za baterijo S: $Wa + 80$ mm.
- Št. VDI 6.2: pri trajanju vklopa 5 %.
- Št. VDI 10.7: z opcjskim paketom silentDRIVE: 62 dB(A).

Jungheinrich, d.o.o.

Korenova cesta 11, 1241 Kamnik

Telefon:

Centrala 01 561 04 80

Prodaja 01 561 04 85

Najem 01 561 04 90

Servis 01 561 04 95

Faks 01 562 17 79

info@jungheinrich.si
www.jungheinrich.si

Certificirane so nemške proizvodne
lokacije v Norderstedtu, Moosburgu in
Landsbergu, ravno tako distribucijski
center originalnih rezervnih delov v
Kaltenkirchnu.

ISO 9001
ISO 14001

Viličarji in vozički podjetja Jungheinrich
ustrezajo evropskim varnostnim
predpisom.



 **JUNGHEINRICH**

The logo features a red upward-pointing arrow integrated into the letter 'J' of the brand name 'JUNGHEINRICH', which is written in a bold, black, sans-serif font.