

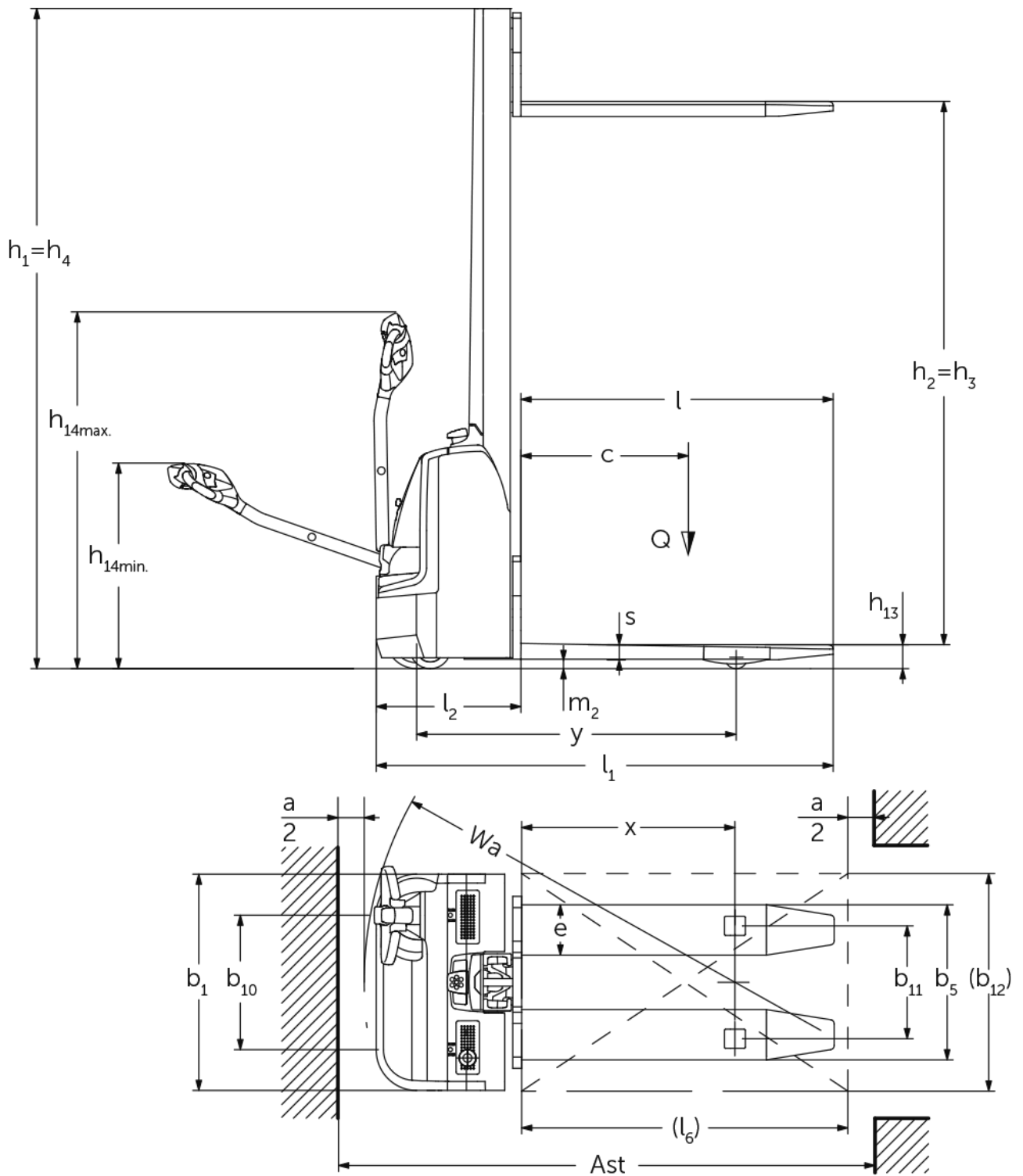


## **Električni visokodvižni viličar** **EMC 105 / 110 / B10**

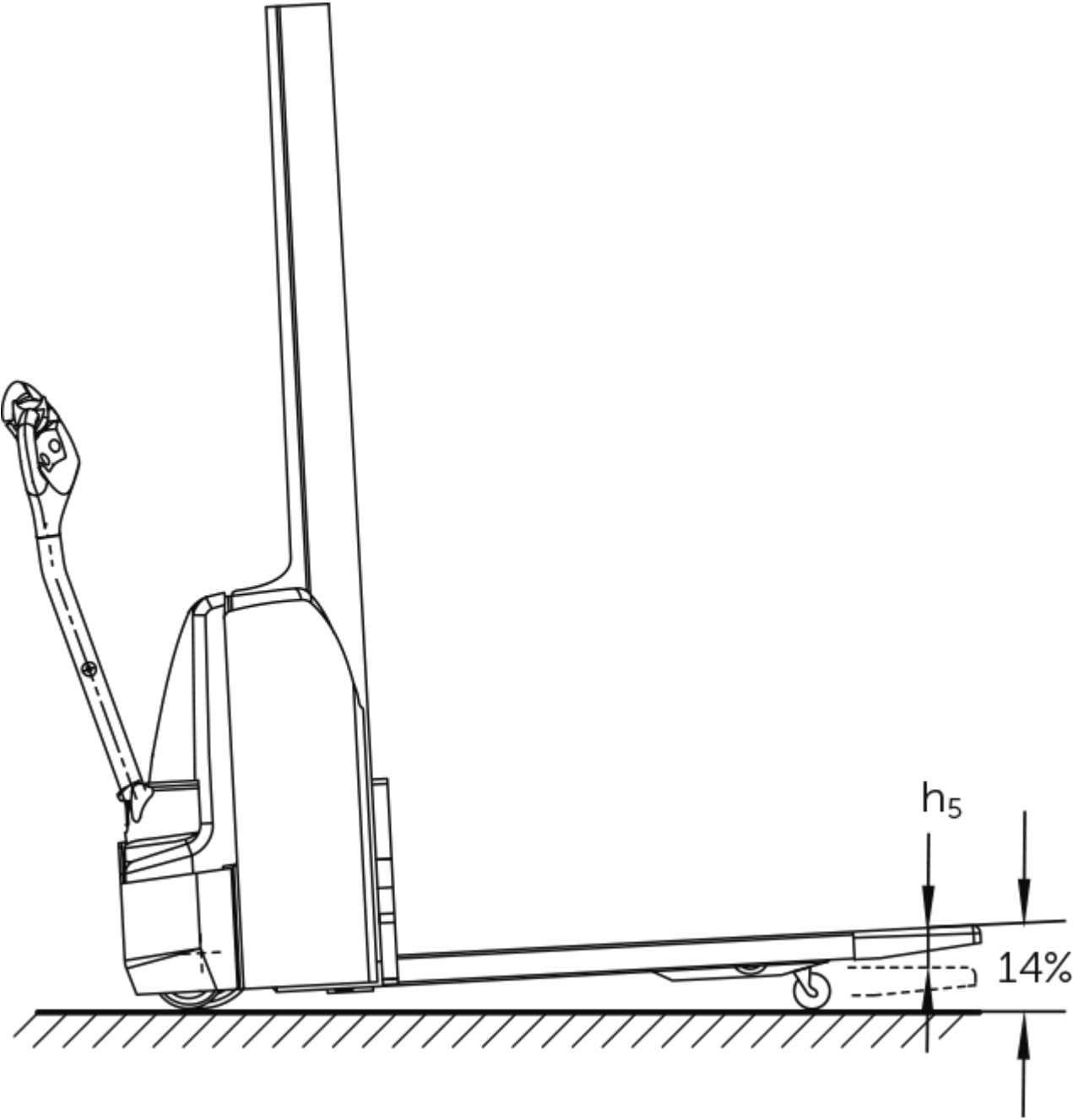
Dvižna višina: 1540-2000 mm / Nosilnost: 1000 kg

**JUNGHEINRICH**

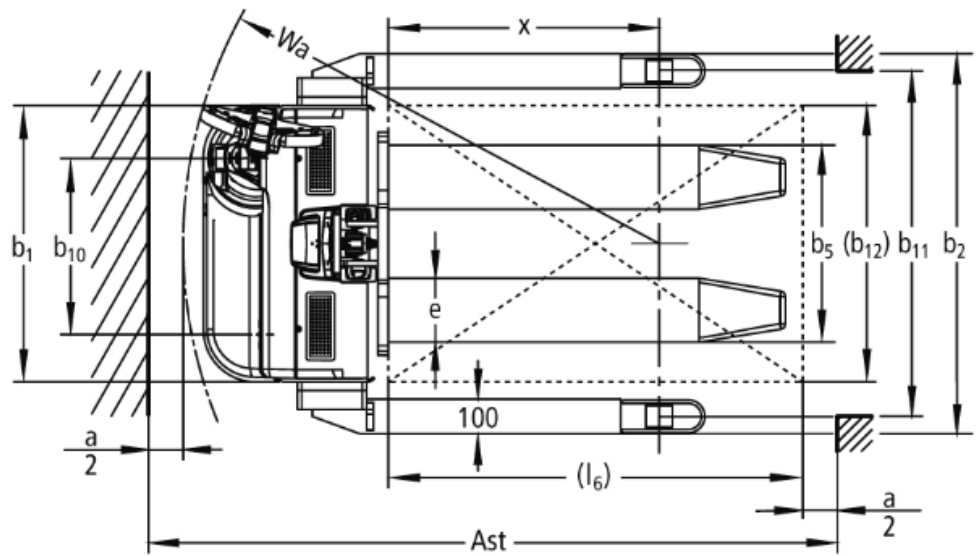
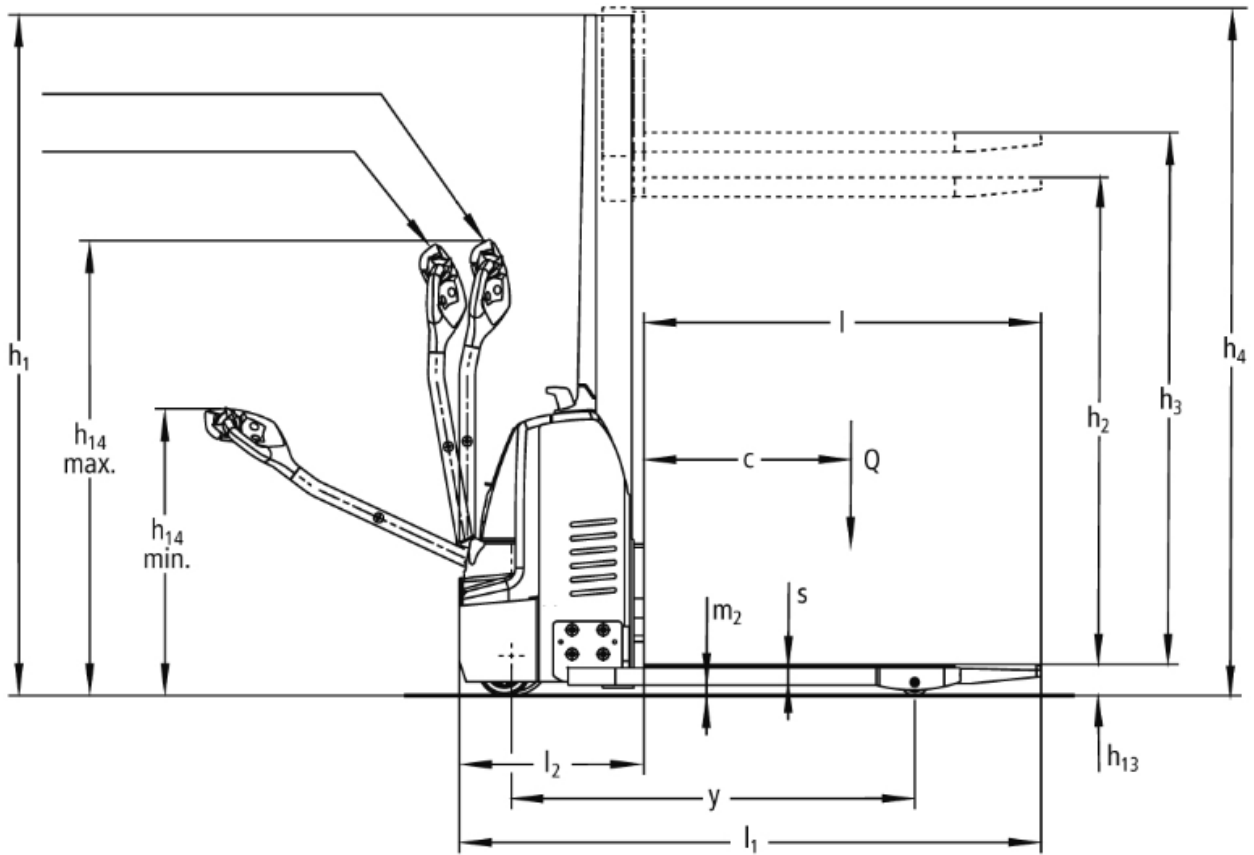
# EMC 105 / 110 / B10



EMC 105 / 110 / B10



# EMC 105 / 110 / B10



# EMC 105 / 110 / B10

EMC 105, EMC 110 , EMC B10	Dvig (h3)	Višina teleskopa (spuščene vilice) (h1)	Prosti dvig (h2)	Višina iztegnjenega teleskopa (h4)
	1540 mm	1970 mm	1540 mm	1970 mm
	2000 mm	2430 mm	2000 mm	2430 mm

# Razpredelnica VDI

Izdaja: 04/2024

Splošni podatki	1.1	Proizvajalec (kratko poimenovanje)		Jungheinrich		
	1.2	Tipska oznaka		EMC 105	EMC 110	EMC B10
	1.3	Pogon		Elektro		
	1.4	Upravljanje		Način hoje/ročica		
	1.5	Nosilnost/obremenitev	Q kg	500	1000	
	1.6	Oddaljenost težišča bremena	c mm	600		
	1.8	Oddaljenost bremena	x mm	764	784	
	1.9	Medosna razdalja	y mm	1149	1168	
	Teže	2.1.1	Lastna teža (vključno z baterijo)	kg	460	490
2.2		Osna obremenitev z bremenom spredaj/zadaj	kg	465 / 485	500 / 990	530 / 1005
2.3		Osna obremenitev brez bremena spredaj/zadaj	kg	330 / 130	350 / 140	390 / 145
Kolesa/podvozje	3.1	Kolesa		Poliuretan (PU)		
	3.2	Velikost koles spredaj		Ø 230 x 70		
	3.3	Velikost koles zadaj		Ø 38 x 60	Ø 77 x 70 / Ø 77 x 50	Ø 77 x 75 / Ø 77 x 50
	3.4	Dodatna kolesa		Ø 150 x 54		Ø 140x 54
	3.5	Kolesa, število spredaj/zadaj (x = gnano kolo)		1x +1 / 4	1x +1/2	
	3.6	Kolotek sprednjih koles	b10 mm	510		
	3.7	Kolotek zadnjih koles	b11 mm	365	415	1000
	3.7.1	2. Kolotek zadnjih koles	mm	-		1170
	3.7.2	3. Kolotek zadnjih koles	mm	-		1370
Osnovne mere	4.2	Višina teleskopa (spuščene vilice) (h1)	h1 mm	1970		
	4.3	Prosti dvig (h2)	h2 mm	1588	1540	
	4.4	Dvig (h3)	h3 mm	1588	1540	
	4.5	Višina iztegnjenega teleskopa (h4)	h4 mm	1970		
	4.9	Višina ročaja upravljalnega droga v položaju za vožnjo, najmanj/največ	h14 mm	821 / 1305		
	4.15	Višina v spuščeni legi	h13 mm	40	88	
	4.19	Celotna dolžina	l1 mm	1685		
	4.20	Dolžina vključno s hrbtiščem vilic	l2 mm	535		
	4.21.1	Celotna širina	b1 mm	800		
	4.21.2	Celotna širina	b2 mm	-	1100	
	4.22	Mere rogljev vilic	s/ e/l mm	34 x 185 x 1150	56 x 185 x 1150	
	4.25	Zunanji razmik vilic	b5 mm	550	570	
	4.32	Oddaljenost od tal na sredini med osema	m2 mm	8	30	40
	4.34.1	Širina delovnega hodnika (paleta 1000 x 1200, prečno)	Ast mm	2247	1945	
	4.34.2	Delovna širina (paleta 800 x 1200 vzdolžno)	Ast mm	2125	1995	
4.35	Radij obračanja	Wa mm	1334	1378		
Podatki o zmogljivosti	5.1	Hitrost vožnje z bremenom/brez bremena	km/h	4,2 / 5		
	5.2	Hitrost dvigovanja z bremenom/brez bremena	m/s	0,09 / 0,16		
	5.3	Hitrost spuščanja z bremenom/brez bremena	m/s	0,12 / 0,13		
	5.7	Vzpenjanje z bremenom/brez bremena	%	3,5 / 15		
	5.10	Delovna zavora		Generatorsko		
Elektromotor/elektronika	6.1	Vozni motor, moč S2 60 min	kW	0,5		
	6.2	Dvižni motor, moč pri S3	kW	1,5		
	6.3	Baterija po DIN 43531/35/36		Ne		
	6.4	Napetost baterije, nazivna kapaciteta	V / Ah	12 / 70		
	6.5	Teža baterije	kg	63		

	6.6	Poraba energije po ciklu VDI	kWh/h	0
	6.6.1	Poraba energije po ciklu EN	kWh/h	0,4
	6.6.2	Ekvivalenca CO <sub>2</sub> po EN16796	kg/h	0,2
Drugo	8.1	Način krmiljenja vožnje		AC
	10.7	Hrupnost po EN 12053, ob voznikovem ušesu	dB (A)	70

- Ta tipski list po direktivi VDI 2198 navaja samo tehnične vrednosti standardnega vozila. Odstopajoča oplaščenja, drugi teleskopi, dodatne naprave ipd. imajo lahko drugačne vrednosti.

Vrednosti za teleskop MM1540

- Št. VDI 4.21: pri EMC B10: Širina opornih krakov na voljo v treh stopnjah: 1.100/1.270/1.470 mm
- Št. VDI 4.34.1: diagonalno po VDI: širina delovnega hodnika + 272 mm
- Št. VDI 4.34.2: diagonalno po VDI: širina delovnega hodnika + 160 mm

**Jungheinrich, d.o.o.**  
Korenova cesta 11, 1241 Kamnik  
Telefon:  
Centrala 01 561 04 80  
Prodaja 01 561 04 85  
Najem 01 561 04 90  
Servis 01 561 04 95  
Faks 01 562 17 79

info@jungheinrich.si  
www.jungheinrich.si

Certificirane so nemške proizvodne  
lokacije v Norderstedtu, Moosburgu in  
Landsbergu, ravno tako distribucijski  
center originalnih rezervnih delov v  
Kaltenkirchnu.

ISO 9001  
ISO 14001

Viličarji in vozički podjetja Jungheinrich  
ustrezajo evropskim varnostnim  
predpisom.



 **JUNGHEINRICH**