



Plukktruck

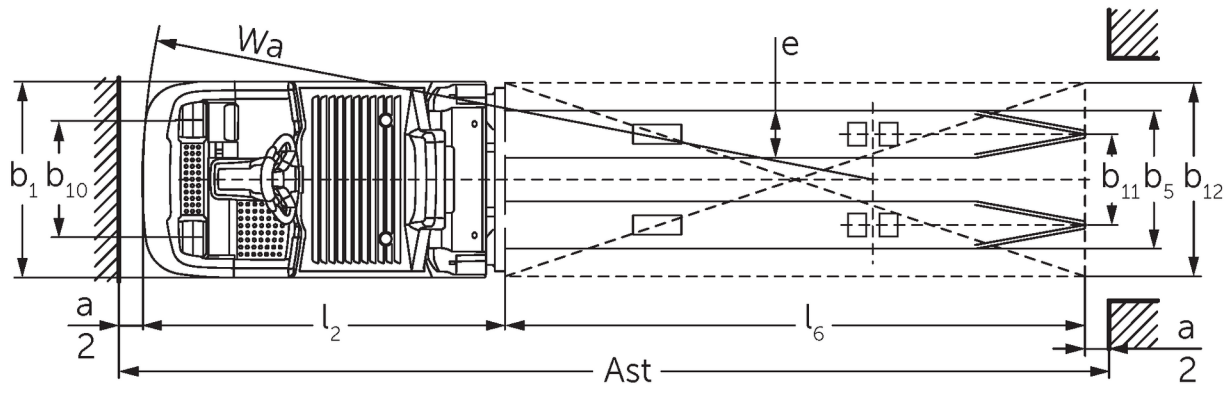
ECE 320

Løftehøyde: 750 mm / Løftekapasitet: 2000 kg

ECE 320



ECE 320



VDI-tabell

Stå: 02/2024

Mark	1.1	Produsent (kort navn)		Jungheinrich	
	1.2	Produsentens typebetegnelse		ECE 320	ECE 320 HP
	1.3	Drivenhet		Elektrisk	
	1.4	Betjening		Plukktruck	
	1.5	Løftekapasitet last	Q kg	2000	
	1.6	Lastsenteravstand	c mm	1200	
	1.8	Lastavstand	x mm	1522	
	1.9	Hjulavstand	y mm	2652	2803
	Vekter	2.1.1	Egenvekt (inkl. batterier)	kg	1300
2.2		Akselbelastning med last foran/bak	kg	1120 / 2180	1240 / 2250
2.3		Akselbelastning uten last foran/bak	kg	900 / 400	1020 / 470
Hjul, chassis	3.1	Hjul		Polyuretan (PU)	
	3.2	Hjuldimensjon foran		Ø 230 x 78	
	3.3	Hjuldimensjon bak		Ø 85 x 85	
	3.4	Tilleggshjul		Ø 180 x 65	
	3.5	Hjul, antall foran/bak (x = drivhjul)		1+1x/4	
	3.6	Sporvidde foran	b10 mm	481	
	3.7	Sporvidde bak	b11 mm	345	
	3.7.1	2. Sporvidde bak	mm	375	
Grunnleggende mål	4.4	Løfthøyde (h3)	h3 mm	750	
	4.9	Høyde ledehendelhåndtak i kjøreposisjon min./maks.	h14 mm	1374 / 1418	
	4.15	Høyde senket	h13 mm	90	
	4.19	Total lengde	l1 mm	3747	3897
	4.20	Lengde inkl. gaffelrygg	l2 mm	1347	1497
	4.21.1	Totalbredde	b1 mm	810	
	4.22	Gafler (tykkelse, bredde, lengde)	s/e/l mm	70 x 195 x 2400	
	4.25	Mål over gafler	b5 mm	540	
	4.32	Bakkeklaring målt midt mellom akslingene	m2 mm	20	
	4.34.2	Arbeidsbredde (pall 800x1200 langsgående)	Ast mm	3947	4097
	4.35	Svingradius	Wa mm	2869	3019
Ytelser	5.1	Kjørehastighet med/uten last (Efficiency drivePLUS)	km/h	9,5 / 12,5 9,5 / 14	
	5.2	Løfthastighet med/uten last	m/s	0,09 / 0,16	
	5.3	Senkehastighet med/uten last	m/s	0,11 / 0,11	
	5.8	Maks. stigeevne med/uten last (Efficiency drivePLUS)	%	6 / 15 6 / 15	
	5.10	Driftsbremse		Generatorisk	
Andre Elektrisk motor / Elektronikk	6.1	Drivmotor, effekt S2 60 min (Efficiency drivePLUS)	kW	2,8 3,2	
	6.2	Løftemotor, effekt ved S3	kW	1,5	
	6.4	Batterispenning / nominell kapasitet	V / Ah	24 / 465	
	6.5	Batteriets vekt	kg	370	
	6.6.1	Energiforbruk iht. EN-syklus (Efficiency PLUS)	kWh/h	0,6 0,63	
	6.6.2	CO2-ekvivalent i henhold til EN16796 (Efficiency PLUS)	kg/h	0,3 0,3	
	6.7	Omløpshastighet (Efficiency PLUS)	t/h	102 104	100 102
	6.8.1	Energiforbruk ved maks. omløpshastighet (Efficiency PLUS)	kWh/h	1,52 1,72	1,53 1,72
Andre	8.1	Type kjørekontroll		AC	

10.5	Utførelse styring		elektrisk
10.7	Lydtrykknivå i henhold til EN12053, førerens rør	dB (A)	62
<p>- Her vises kun tekniske verdier for standardmodellen i henhold til retningslinje VDI 2198. Andre dekk, master eller tilleggsutstyr kan gi andre verdier. Med forbehold om endringer og tekniske nyheter.</p>			

Efficiency: Verdier standardpakke | PLUS: Verdier ytelsespakke

Verdier for batterirom L, standard førerplattform og gaffellengde 2400 mm; senket lastdel.

- VDI-nr. 1.8: med hevet lastdel: x - 194 mm.

- VDI-nr. 1.9: med batterirom XL eller XL (ERE): y + 118 mm; med forlenget førerplattform: y + 50 mm; med hevet lastdel: y - 194 mm.

- VDI-nr. 4.19: med batterirom XL eller XL (ERE): l1 + 118 mm; med forlenget førerplattform: l1 + 50 mm.

- VDI-nr. 4.20: med batterirom XL eller XL (ERE): l2 + 118 mm; med forlenget førerplattform: l2 + 50 mm.

- VDI-nr. 4.34.2: med batterirom XL eller XL (ERE): Arbeidsgangbredde + 118 mm; med forlenget førerplattform: Arbeidsgangbredde + 50 mm; diagonalt iht. VDI: Arbeidsgangbredde + 94 mm.

- VDI-nr. 4.35: med batterirom XL eller XL (ERE): Wa + 118 mm; med tilvalget forlenget førerplattform: Wa + 50 mm; med hevet lastdel: y - 194 mm.

- VDI-nr. 6.2: med S3 10 %.

- VDI-nr. 6.4: med batterirom XL: 24 V / 620 Ah.

- VDI-nr. 6.5: med batterirom XL: 460 kg.

Jungheinrich Norge AS
Alf Bjerckes vei 30 · 0596 Oslo
Postboks 246 Leirdal · 1011 Oslo

Telefon 02350
24-timers servicevakt 480 75 450

kontakt@jungheinrich.no
www.jungheinrich.no

De tyske produksjonsstedene i
Norderstedt, Moosburg og Landsberg er
sertifisert. Det er også vårt
reservedelslager i Kaltenkirchen. ISO 9001
ISO 14001

Jungheinrich-trucker bygges i henhold
til Eusikkerhetsbestemmelsene og CE-
forskriftene



**JUNGHEINRICH**