



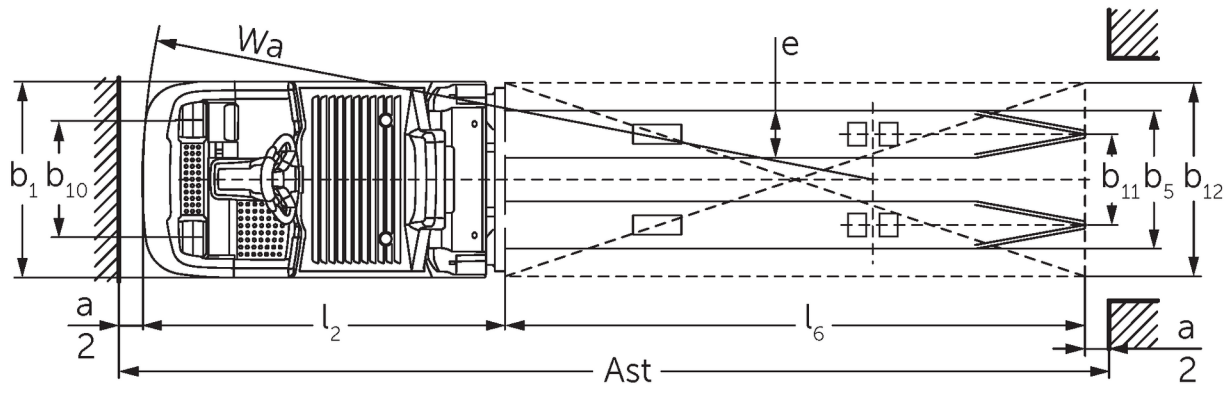
Horizontālā pasūtījumu komplektētājs **ECE 320**

Celšanas augstums: 750 mm / Kravnesība: 2000 kg

ECE 320



ECE 320



VDI tabula

Stāvēt: 02/2024

| | | | | | |
|-----------------------------|---------------------|---|--|-----------------------|-------------|
| Zīme | 1.1 | Ražotājs (saīsinātais nosaukums) | | Jungheinrich | |
| | 1.2 | Izgatavotāja tipa simbols | | ECE 320 | ECE 320 HP |
| | 1.3 | Piedzīņa | | Elektrības | |
| | 1.4 | Darbība | | Komplektētāji | |
| | 1.5 | Ietilpība / slodze | Q kg | 2000 | |
| | 1.6 | Slodzes centrs | c mm | 1200 | |
| | 1.8 | Slodze attālums | x mm | 1522 | |
| | 1.9 | Garenbāze | y mm | 2652 | 2803 |
| | Svari | 2.1.1 | Nesošais svars (ieskaitot akumulatoru) | kg | 1300 |
| 2.2 | | Ass slodze ar slodzi priekšā / aizmugurē | kg | 1120 / 2180 | 1240 / 2250 |
| 2.3 | | Ass slodze bez kravas priekšā / aizmugurē | kg | 900 / 400 | 1020 / 470 |
| Riteņi / apturešana | 3.1 | Riepas | | Poliuretāns (PU) | |
| | 3.2 | Riepas izmērs, priekšā | | Ø 230 x 78 | |
| | 3.3 | Riepu izmērs aizmugurē | | Ø 85 x 85 | |
| | 3.4 | Papildu riteņi | | Ø 180 x 65 | |
| | 3.5 | Riteņi, skaits priekšā / aizmugurē (x = piedziņa) | | 1+1x/4 | |
| | 3.6 | Mērītājs priekšā | b10 mm | 481 | |
| | 3.7 | Aizmugurējais gabarīts | b11 mm | 345 | |
| | 3.7.1 | 2. trase, aizmugurē | mm | 375 | |
| Pamata izmēri | 4.4 | Stroke (h3) | h3 mm | 750 | |
| | 4.9 | Jūgstieņa roktura augstums braukšanas stāvoklī min./maks. | h14 mm | 1374 / 1418 | |
| | 4.15 | Augstums nolaists | h13 mm | 90 | |
| | 4.19 | kopējais garums | l1 mm | 3747 | 3897 |
| | 4.20 | Garums ieskaitot dakšas aizmuguri | l2 mm | 1347 | 1497 |
| | 4.21.1 | kopējais platums | b1 mm | 810 | |
| | 4.22 | Fork izmēri | s/e/ l mm | 70 x 195 x 2400 | |
| | 4.25 | Dakšas klirens | b5 mm | 540 | |
| | 4.32 | Centrālās garenbāzes klirens | m2 mm | 20 | |
| | 4.34.2 | Darba platums (paletes 800x1200 gareniska) | Ast mm | 3947 | 4097 |
| 4.35 | Pagrieziena rādiuss | Wa mm | 2869 | 3019 | |
| Veiktspējas dati | 5.1 | Braukšanas ātrums ar / bez kravas (Efficiency drivePLUS) | km/h | 9,5 / 12,5 9,5 / 14 | |
| | 5.2 | Celšanas ātrums ar / bez kravas | m/s | 0,09 / 0,16 | |
| | 5.3 | Ātruma samazināšana ar / bez kravas | m/s | 0,11 / 0,11 | |
| | 5.8 | Maksimāla kāpšanas spēja ar / bez kravas (Efficiency drivePLUS) | % | 6 / 15 6 / 15 | |
| | 5.10 | Darba bremzes | | ģeneratori | |
| Elektromotoru / Elektronika | 6.1 | Vilces motors, jauda S2 60 min (Efficiency drivePLUS) | kW | 2,8 3,2 | |
| | 6.2 | Celšanas motors, jauda S3 | kW | 1,5 | |
| | 6.4 | Akumulatora spriegums / nominālā jauda | V / Ah | 24 / 465 | |
| | 6.5 | Akumulatora svars | kg | 370 | |
| | 6.6.1 | Enerģijas patēriņš atbilstoši EN ciklam (Efficiency PLUS) | kWh/h | 0,6 0,63 | |
| | 6.6.2 | CO2 ekvivalents saskaņā ar EN16796 (Efficiency PLUS) | kg/h | 0,3 0,3 | |
| | 6.7 | Caurlaide (Efficiency PLUS) | t/h | 102 104 | 100 102 |
| | 6.8.1 | Enerģijas patēriņš maks. caurlaide (Efficiency PLUS) | kWh/h | 1,52 1,72 | 1,53 1,72 |
| Cits | 8.1 | Braukšanas vadības tips | | AC | |

| | | | |
|--|---|--------|------------|
| 10.5 | Versijas vadīšana | | Elektrības |
| 10.7 | Skaņas spiediena līmenis saskaņā ar EN12053, vadītāja caurule | dB (A) | 62 |
| <p>- Šajā tehnisko datu lapā saskaņā ar VDI direktīvu 2198 ir norādītas tikai standarta ierīces tehniskās vērtības. Ja attiecīgajai ierīcei ir uzmontēti citi riteņi, citi pacelšanas masti, papildierīces utt., spēkā var būt citas vērtības.</p> | | | |

Efficiency: standarta paketes vērtības | PLUS: veiktspējas paketes vērtības.

Vērtības ar akumulatora nodalījumu L, standarta stāvēšanas platformu un dakšas garumu 2400 mm, nolaistu kravas mehānismu.

- VDI Nr. 1.8: Ar paceltu kravas mehānismu: x - 194 mm.

- VDI Nr. 1.9: Ar akumulatora nodalījumu XL vai XL (ERE): y + 118 mm; ar paplašinātu stāvēšanas platformu: y + 50 mm; ar paceltu kravas mehānismu: y - 194 mm.

- VDI Nr. 4.19: Ar akumulatora nodalījumu XL vai XL (ERE): l1 + 118 mm; ar paplašinātu stāvēšanas platformu: l1 + 50 mm.

- VDI Nr. 4.20: Ar akumulatora nodalījumu XL vai XL (ERE): l2 + 118 mm; ar paplašinātu stāvēšanas platformu: l2 + 50 mm.

- VDI Nr. 4.34.2: Ar akumulatora nodalījumu XL vai XL (ERE): darba ejas platums + 118 mm; ar paplašinātu stāvēšanas platformu: darba ejas platums + 50 mm; diagonāli atbilstoši VDI: darba ejas platums + 94 mm.

- VDI Nr. 4.35: Ar akumulatora nodalījumu XL vai XL (ERE): Wa + 118 mm; opcijai ar paplašināto stāvēšanas platformu: Wa + 50 mm; ar paceltu kravas mehānismu: y - 194 mm.

- VDI Nr. 6.2: Ja S3 10 %.

- VDI Nr. 6.4: Ar akumulatora nodalījumu XL: 24 V/620 Ah.

- VDI Nr. 6.5: Ar akumulatora nodalījumu XL: 460 kg.

SIA Jungheinrich Lift Truck

Rītausmas iela 23

Rīga, LV-1058

Latvija

Telefons +371 67 813 913

Fakss +371 67 813 911

info@jungheinrich.lv
www.jungheinrich.lv

Sertificētas ir Vācijas ražotnes
Norderstedte, Mosburga un Landsberga,
ka arī mūsu rezerves daļu centrs
Kaltenkirchenē. ISO 9001
ISO 14001

Jungheinrich iekrāvēji atbilst Eiropas
Savienības drošības prasībām.



JUNGHEINRICH