



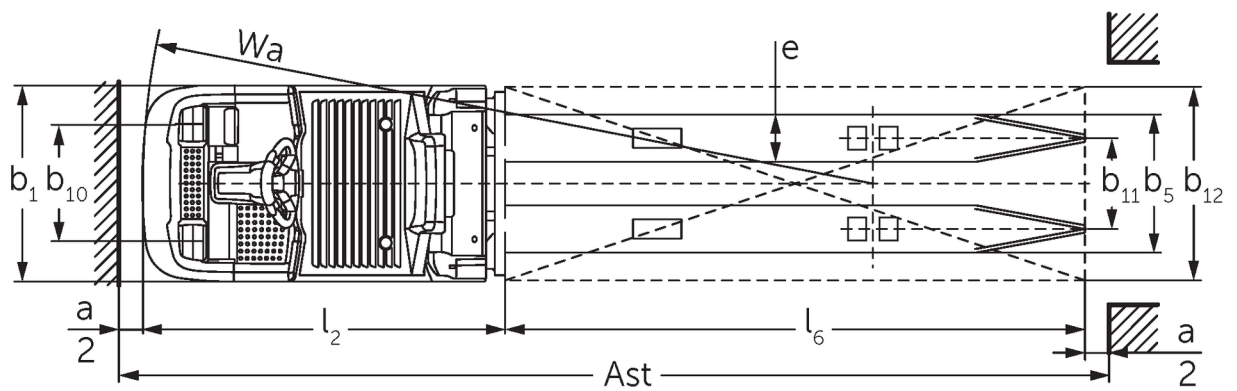
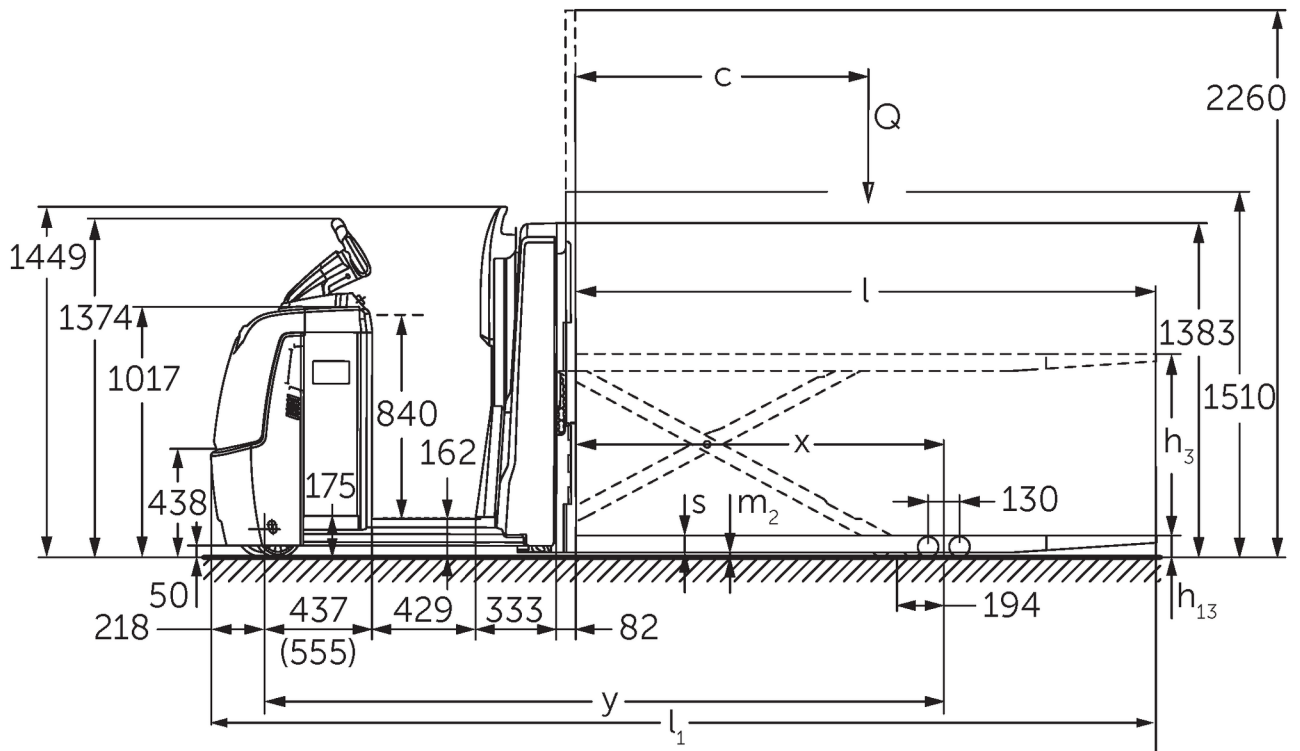
Horizontalni komisionirni viličar **ECE 320**

Dvižna višina: 750 mm / Nosilnost: 2000 kg

ECE 320



ECE 320



Razpredelnica VDI

Izdaja: 02/2024

Splošni podatki	1.1	Proizvajalec (kratko poimenovanje)		Jungheinrich	
	1.2	Tipska oznaka		ECE 320	ECE 320 HP
	1.3	Pogon		Elektro	
	1.4	Upravljanje		Komisionirni viličar	
	1.5	Nosilnost/obremenitev	Q kg	2000	
	1.6	Oddaljenost težišča bremena	c mm	1200	
	1.8	Oddaljenost bremena	x mm	1522	
	1.9	Medosna razdalja	y mm	2652	2803
	Teže	2.1.1	Lastna teža (vključno z baterijo)	kg	1300
2.2		Osna obremenitev z bremenom spredaj/zadaj	kg	1120 / 2180	1240 / 2250
2.3		Osna obremenitev brez bremena spredaj/zadaj	kg	900 / 400	1020 / 470
Kolesa/podvozje	3.1	Kolesa		Poliuretan (PU)	
	3.2	Velikost koles spredaj		Ø 230 x 78	
	3.3	Velikost koles zadaj		Ø 85 x 85	
	3.4	Dodatna kolesa		Ø 180 x 65	
	3.5	Kolesa, število spredaj/zadaj (x = gnano kolo)		1+1x/4	
	3.6	Kolotek sprednjih koles	b10 mm	481	
	3.7	Kolotek zadnjih koles	b11 mm	345	
	3.7.1	2. Kolotek zadnjih koles	mm	375	
Osnovne mere	4.4	Dvig (h3)	h3 mm	750	
	4.9	Višina ročaja upravljalnega droga v položaju za vožnjo, najmanj/največ	h14 mm	1374 / 1418	
	4.15	Višina v spuščeni legi	h13 mm	90	
	4.19	Celotna dolžina	l1 mm	3747	3897
	4.20	Dolžina vključno s hrbtiščem vilic	l2 mm	1347	1497
	4.21.1	Celotna širina	b1 mm	810	
	4.22	Mere rogljev vilic	s/e/ l mm	70 x 195 x 2400	
	4.25	Zunanji razmik vilic	b5 mm	540	
	4.32	Oddaljenost od tal na sredini med osema	m2 mm	20	
	4.34.2	Delovna širina (paleta 800 x 1200 vzdolžno)	Ast mm	3947	4097
	4.35	Radij obračanja	Wa mm	2869	3019
Podatki o zmogljivosti	5.1	Hitrost vožnje z bremenom/brez bremena (Efficiency drivePLUS)	km/h	9,5 / 12,5 9,5 / 14	
	5.2	Hitrost dvigovanja z bremenom/brez bremena	m/s	0,09 / 0,16	
	5.3	Hitrost spuščanja z bremenom/brez bremena	m/s	0,11 / 0,11	
	5.8	Največje vzpenjanje z bremenom/brez bremena (Efficiency drivePLUS)	%	6 / 15 6 / 15	
	5.10	Delovna zavora		Generatorsko	
Elektromotor/elektronika	6.1	Vozni motor, moč S2 60 min (Efficiency drivePLUS)	kW	2,8 3,2	
	6.2	Dvižni motor, moč pri S3	kW	1,5	
	6.4	Napetost baterije, nazivna kapaciteta	V / Ah	24 / 465	
	6.5	Teža baterije	kg	370	
	6.6.1	Poraba energije po ciklu EN (Efficiency PLUS)	kWh/h	0,6 0,63	
	6.6.2	Ekvivalenca CO ₂ po EN16796 (Efficiency PLUS)	kg/h	0,3 0,3	
	6.7	Pretok blaga (Efficiency PLUS)	t/h	102 104	100 102
	6.8.1	Poraba energije pri največjem pretoku blaga (Efficiency PLUS)	kWh/h	1,52 1,72	1,53 1,72
Drugo	8.1	Način krmiljenja vožnje		AC	

10.5	Izvedba krmiljenja		Električno
10.7	Hrupnost po EN 12053, ob voznikovem ušesu	dB (A)	62
<p>- Ta tipski list po direktivi VDI 2198 navaja samo tehnične vrednosti standardnega vozila. Odstopajoča oplaččenja, drugi teleskopi, dodatne naprave ipd. imajo lahko drugačne vrednosti.</p>			

Efficiency: Vrednosti standardnega paketa | PLUS: Vrednosti zmogljivostnega paketa

Vrednosti za prostor za baterijo L; standardna stojna platforma in dolžina vilic 2.400 mm; spuščeni bremenski del.

- Št. VDI 1.8: pri dvignjenem bremenskem delu: $x + 194$ mm.

- Št. VDI 1.9: pri prostoru za baterijo XL ali XL (ERE): $y + 118$ mm; pri podaljšani stojni platformi: $y + 50$ mm; pri dvignjenem bremenskem delu: $y - 194$ mm.

- Št. VDI 4.19: pri prostoru za baterijo XL ali XL (ERE): $l1 + 118$ mm; pri podaljšani stojni platformi: $l1 + 50$ mm.

- Št. VDI 4.20: pri prostoru za baterijo XL ali XL (ERE): $l2 + 118$ mm; pri podaljšani stojni platformi: $l2 + 50$ mm.

- Št. VDI 4.34.2: pri prostoru za baterijo XL ali XL (ERE): širina delovnega hodnika + 118 mm; pri podaljšani stojni platformi: širina delovnega hodnika + 50 mm; diagonalno po VDI: širina delovnega hodnika + 94 mm.

- Št. VDI 4.35: pri prostoru za baterijo XL ali XL (ERE): $Wa + 118$ mm; pri opciji podaljšane stojne platforme: $Wa + 50$ mm; pri dvignjenem bremenskem delu: $y - 194$ mm.

- Št. VDI 6.2: pri S3 10 %.

- Št. VDI 6.4: pri prostoru za baterijo XL: 24 V/620 Ah.

- Št. VDI 6.5: pri prostoru za baterijo XL: 460 kg.

Jungheinrich, d.o.o.
Korenova cesta 11, 1241 Kamnik
Telefon:
Centrala 01 561 04 80
Prodaja 01 561 04 85
Najem 01 561 04 90
Servis 01 561 04 95
Faks 01 562 17 79

info@jungheinrich.si
www.jungheinrich.si

Certificirane so nemške proizvodne
lokacije v Norderstedtu, Moosburgu in
Landsbergu, ravno tako distribucijski
center originalnih rezervnih delov v
Kaltenkirchnu.

ISO 9001
ISO 14001

Viličarji in vozički podjetja Jungheinrich
ustrezajo evropskim varnostnim
predpisom.



 **JUNGHEINRICH**

The logo features a red upward-pointing arrow above the word 'JUNGHEINRICH' in a bold, black, sans-serif font.