

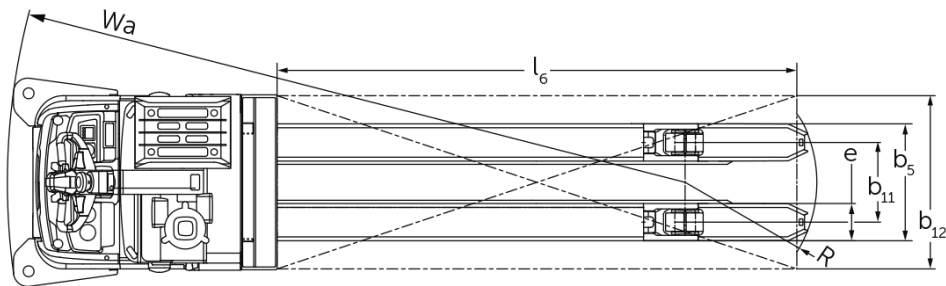
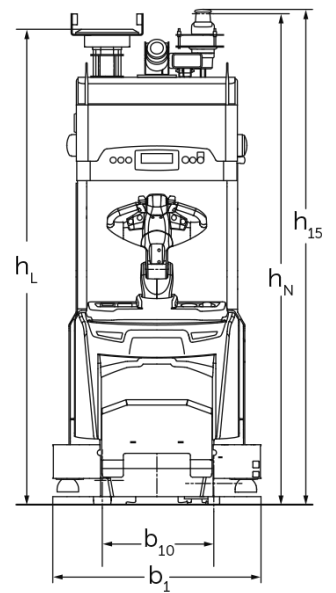
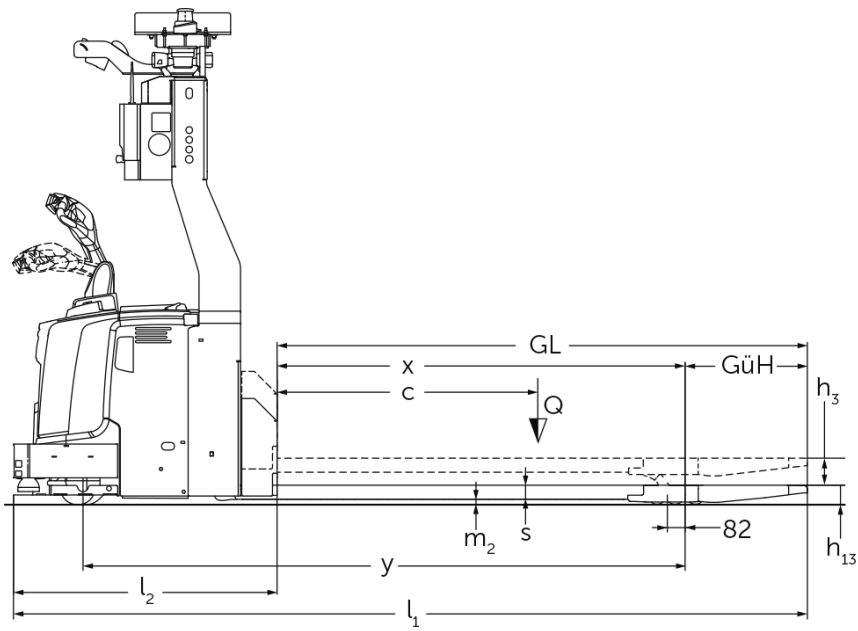


Mobile Robot Niederhub- Anwendungen

ERE 225a

Hubhöhe: 125 mm / Tragfähigkeit: 2500 kg

ERE 225a



VDI-Tabelle

Stand: 04/2024

Kennzeichen	1.1	Hersteller (Kurzbezeichnung)			Jungheinrich
	1.2	Typzeichen des Herstellers			ERE 225a
	1.3	Antrieb			Elektro
	1.4	Bedienung			Automatik
	1.5	Tragfähigkeit/Last	Q	kg	2500
	1.6	Lastschwerpunktabstand	c	mm	1200
Gewichte	2.1.1	Eigengewicht (inkl. Batterie)		kg	1240
	2.2	Achslast mit Last vorn/hinten		kg	1590 / 2150
	2.3	Achslast ohne Last vorn/hinten		kg	1020 / 220
Räder/Fahrwerk	3.1	Bereifung			Polyurethan (PU)
	3.2	Reifengröße, vorn			230 x 77
	3.3	Reifengröße, hinten			85 x 85
	3.4	Zusatzräder			140 x 54
	3.7	Spurweite, hinten	b11	mm	368
Grundabmessungen	4.2	Höhe Hubgerüst eingefahren (h1)	h1	mm	2230
	4.2.1	Gesamthöhe	h15	mm	2280
	4.4	Hub (h3)	h3	mm	125
	4.15	Höhe gesenkt	h13	mm	90
	4.19	Gesamtlänge	l1	mm	3666
	4.20	Länge einschließlich Gabelrücken	l2	mm	1217
	4.21.1	Gesamtbreite	b1	mm	965
	4.22	Gabelzinkenmaße	s/e/l	mm	70 x 187 x 2450
	4.25	Gabelaußenabstand	b5	mm	540
	4.31	Bodenfreiheit mit Last unter Hubgerüst	m1	mm	20
4.32	Bodenfreiheit Mitte Radstand	m2	mm	30	
Leistungsdaten	5.1	Fahrgeschwindigkeit mit/ohne Last		km/h	7,2 / 7,2
	5.10	Betriebsbremse			generatorisch
E-Motor/ Elektronik	6.1	Fahrmotor, Leistung S2 60 min		kW	2,8
	6.2	Hubmotor, Leistung bei S3		kW	1,5
	6.4	Batteriespannung/Nennkapazität		V / Ah	24 / 375
	6.5	Batteriegewicht		kg	273
Sonstiges	8.1	Art der Fahrsteuerung			AC speedCONTROL
	10.7	Schalldruckpegel nach EN12053, Fahrerohr		dB (A)	64

- Dieses Typenblatt nach VDI-Richtlinie 2198 nennt nur die technischen Werte des Standard-Gerätes. Abweichende Bereifungen, andere Hubgerüste, Zusatzeinrichtungen usw. können andere Werte ergeben.

Zertifiziert sind die deutschen
Produktionswerke in Norderstedt,
Moosburg und Landsberg sowie unser
Ersatzteilzentrum in Kaltenkirchen.

ISO 9001
ISO 14001

**JUNGHEINRICH**