



Vertikal-Kommissionierer **EKS 110**

Hubhöhe: 1000-2800 mm / Tragfähigkeit: 1000 kg

EKS 110

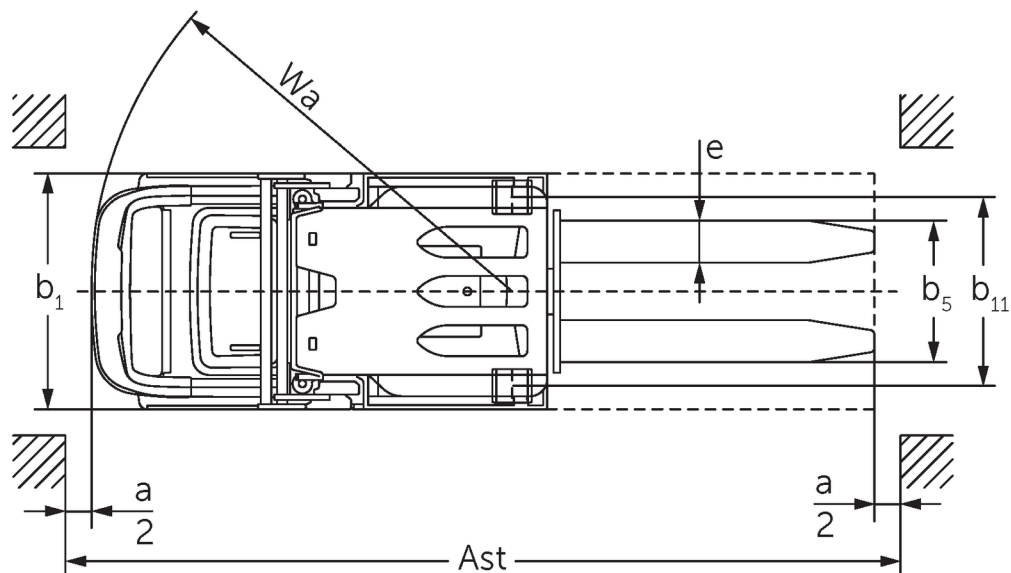
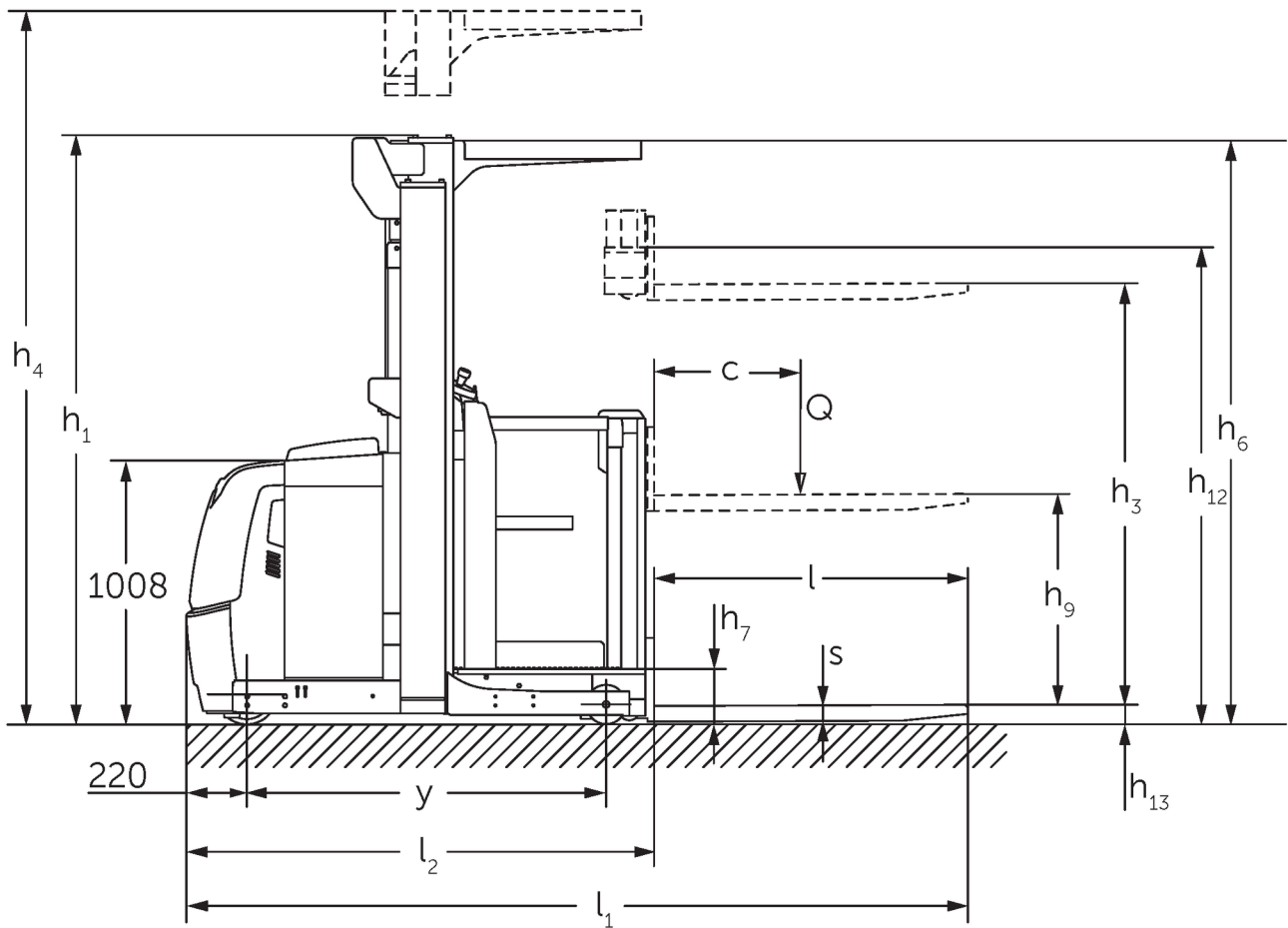


Abbildung zeigt EKS 110 Z 280 ZZ

EKS 110

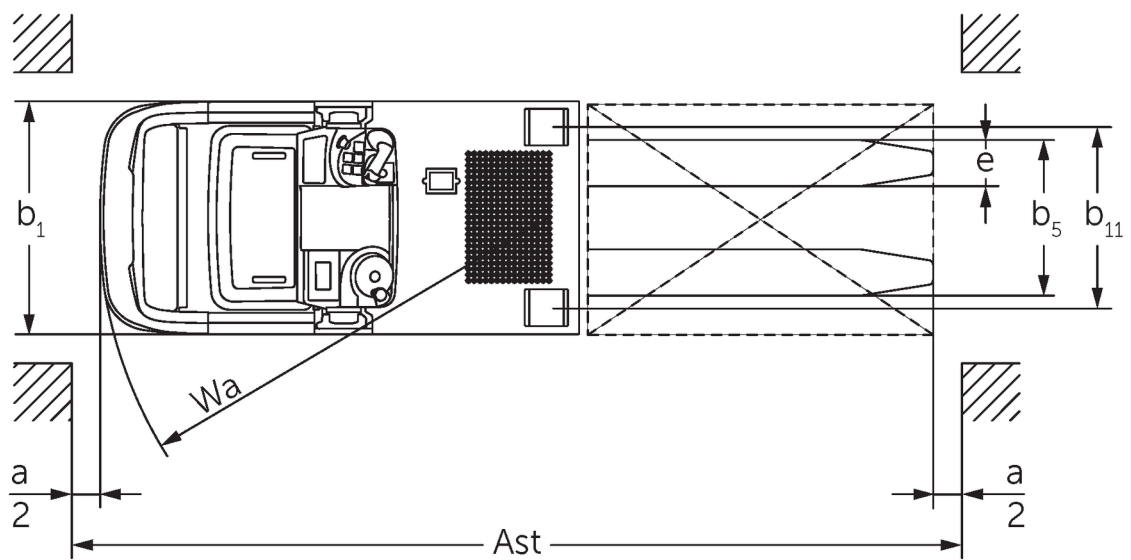
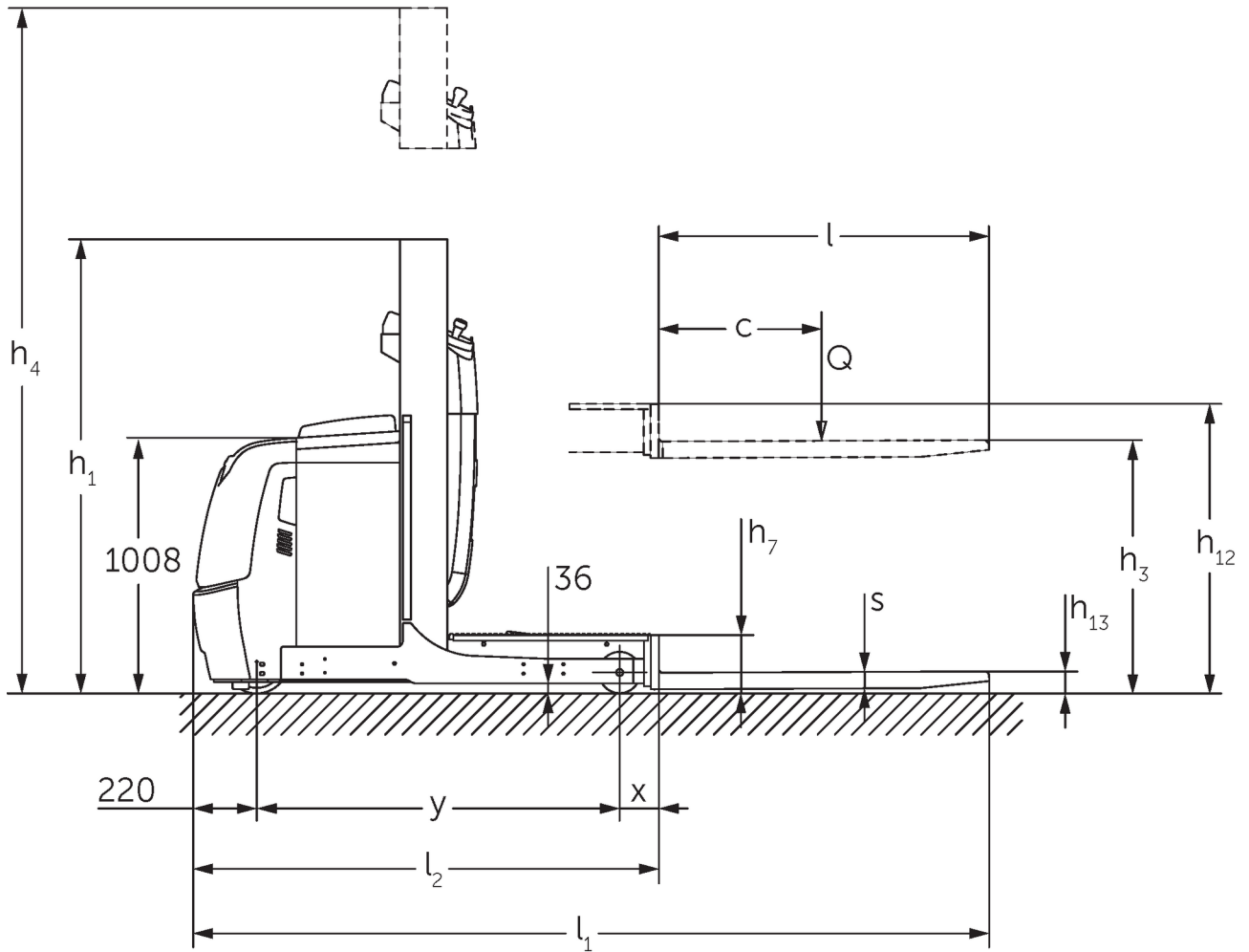


Abbildung zeigt EKS 110 L 100 E

VDI-Tabelle

Stand: 05/2024

Kennzeichen	1.1	Hersteller (Kurzbezeichnung)	Jungheinrich									
	1.2	Typzeichen des Herstellers	EKS 110 L 100 E	EKS 110 L 160 E	EKS 110 L 190 E	EKS 110 L 280 ZZ	EKS 110 Z 100 E	EKS 110 Z 160 E	EKS 110 Z 190 E	EKS 110 Z 280 ZZ		
	1.3	Antrieb	Elektro									
	1.4	Bedienung	Kommissionierer									
	1.5	Tragfähigkeit/Last	Q	kg	1000							
	1.6	Lastschwerpunktabstand	c	mm	600							
	1.8	Lastabstand	x	mm	143		180	148		185		
	1.9	Radstand	y	mm	1330		1385	1330		1385		
Gewichte	2.1.1	Eigengewicht (inkl. Batterie)	kg	1661	1785	1813	2268	1763	1907	1953	2390	
	2.2	Achslast mit Last vorn/hinten	kg	491 / 2170	516 / 2269	506 / 2307	762 / 2506	489 / 2274	508 / 2399	504 / 2449	754 / 2636	
	2.3	Achslast ohne Last vorn/ hinten	kg	1053 / 608	1093 / 692	1084 / 729	1336 / 932	1062 / 701	1083 / 824	1079 / 874	1328 / 1062	
Räder/Fahrwerk	3.1	Bereifung	Vulkollan ®									
	3.2	Reifengröße, vorn	ø 230 x 80									
	3.3	Reifengröße, hinten	ø 150 x 130									
	3.5	Räder, Anzahl vorn/hinten (x=angetrieben)	1x / 2									
	3.7	Spurweite, hinten	b11	mm	630		720	630		720		
Grundabmessungen	4.2	Höhe Hubgerüst eingefahren (h1)	h1	mm	1650	2260	2560	2250	1650	2260	2560	2250
	4.4	Hub (h3)	h3	mm	1000	1600	1900	2800	1000	1600	1900	2800
	4.5	Höhe Hubgerüst ausgefahren (h4)	h4	mm	2650	3830	4130	5030	2650	3830	4130	5030
	4.7	Höhe Schutzdach (Kabine)	h6	mm	-	2230		-	2230			
	4.8.1	Standhöhe	h7	mm	200							
	4.11	Zusatzhub	h9	mm	-			800				
	4.14	Standhöhe angehoben	h12	mm	1200	1800	2100	3000	1200	1800	2100	3000
	4.15	Höhe gesenkt	h13	mm	80							
	4.19	Gesamtlänge	l1	mm	2890		2980	2895		2985		
	4.20	Länge einschließlich Gabelrücken	l2	mm	1690		1780	1695		1785		
	4.21.1	Gesamtbreite	b1	mm	810		900	810		900		
	4.22	Gabelzinkenmaße	s/ e/l	mm	60 x 160 x 1200							
	4.25	Gabelaußenabstand	b5	mm	540							
	4.26	Breite zwischen Radarmen/ Ladeflächen	b4	mm	430		520	430		520		
	4.27	Breite über Führungsrollen	b6	mm	970		1060	970		1060		
	4.31	Bodenfreiheit mit Last unter Hubgerüst	m1	mm	35							
	4.34.1	Arbeitsgangbreite (Palette 1000x1200 quer)	Ast	mm	3039		3127	3039		3127		
4.34.2	Arbeitsgangbreite (Palette 800x1200 längs)	Ast	mm	3149		3240	3154		3245			
4.35	Wenderadius	Wa	mm	1548		1603	1548		1603			
Leistungsdaten	5.1	Fahrgeschwindigkeit mit/ ohne Last (Efficiency drivePLUS)	km/h	9 / 10 10 / 13	9 / 9 10 / 12	9 / 9 9,5 / 12	9 / 9 9 / 11	9 / 10 10 / 13	9 / 9 10 / 12	9 / 9 9,5 / 12	9 / 9 9 / 11	
	5.2	Hubgeschwindigkeit mit/ ohne Last	m/s	0,19 / 0,26	0,15 / 0,2		0,23 / 0,31	0,19 / 0,26	0,15 / 0,2		0,23 / 0,31	
	5.3	Senkgeschwindigkeit mit/ ohne Last	m/s	0,24 / 0,24	0,23 / 0,22		0,28 / 0,26	0,24 / 0,24	0,23 / 0,22		0,28 / 0,26	
	5.7	Steigfähigkeit mit/ohne Last	%	5 / 10								

	5.10	Betriebsbremse		generatorisch			
	5.11	Parkbremse		Elektromagnetisches Federspeicherbremssystem			
E-Motor/Elektronik	6.1	Fahrmotor, Leistung S2 60 min	kW	3,2			
	6.2	Hubmotor, Leistung bei S3	kW	3	6	3	6
	6.3	Batterie nach DIN 43531/35/36		DIN 43535 B			
	6.4	Batteriespannung/ Nennkapazität	V / Ah	24 / 620			
	6.5	Batteriegewicht	kg	480			
Sonstiges	8.1	Art der Fahrsteuerung		AC			
	10.5	Ausführung Lenkung		Elektrische Servolenkung			
	10.7	Schalldruckpegel nach EN12053, Fahrerohr	dB (A)	61			
<p>- Dieses Typenblatt nach VDI-Richtlinie 2198 nennt nur die technischen Werte des Standard-Gerätes. Abweichende Bereifungen, andere Hubgerüste, Zusatzeinrichtungen usw. können andere Werte ergeben.</p>							

- 4.2: L100E mit FSD 2230 mm
- 4.5: L100E mit FSD 3230 mm
- 4.7: L100E und Z100E FSD optional

Zertifiziert sind die deutschen
Produktionswerke in Norderstedt,
Moosburg und Landsberg sowie unser
Ersatzteilzentrum in Kaltenkirchen.

ISO 9001
ISO 14001

Jungheinrich Flurförderzeuge
entsprechen den europäischen
Sicherheitsanforderungen.



 **JUNGHEINRICH**

The logo features a red upward-pointing arrow integrated into the letter 'J' of the word 'JUNGHEINRICH', which is written in a bold, black, sans-serif font.