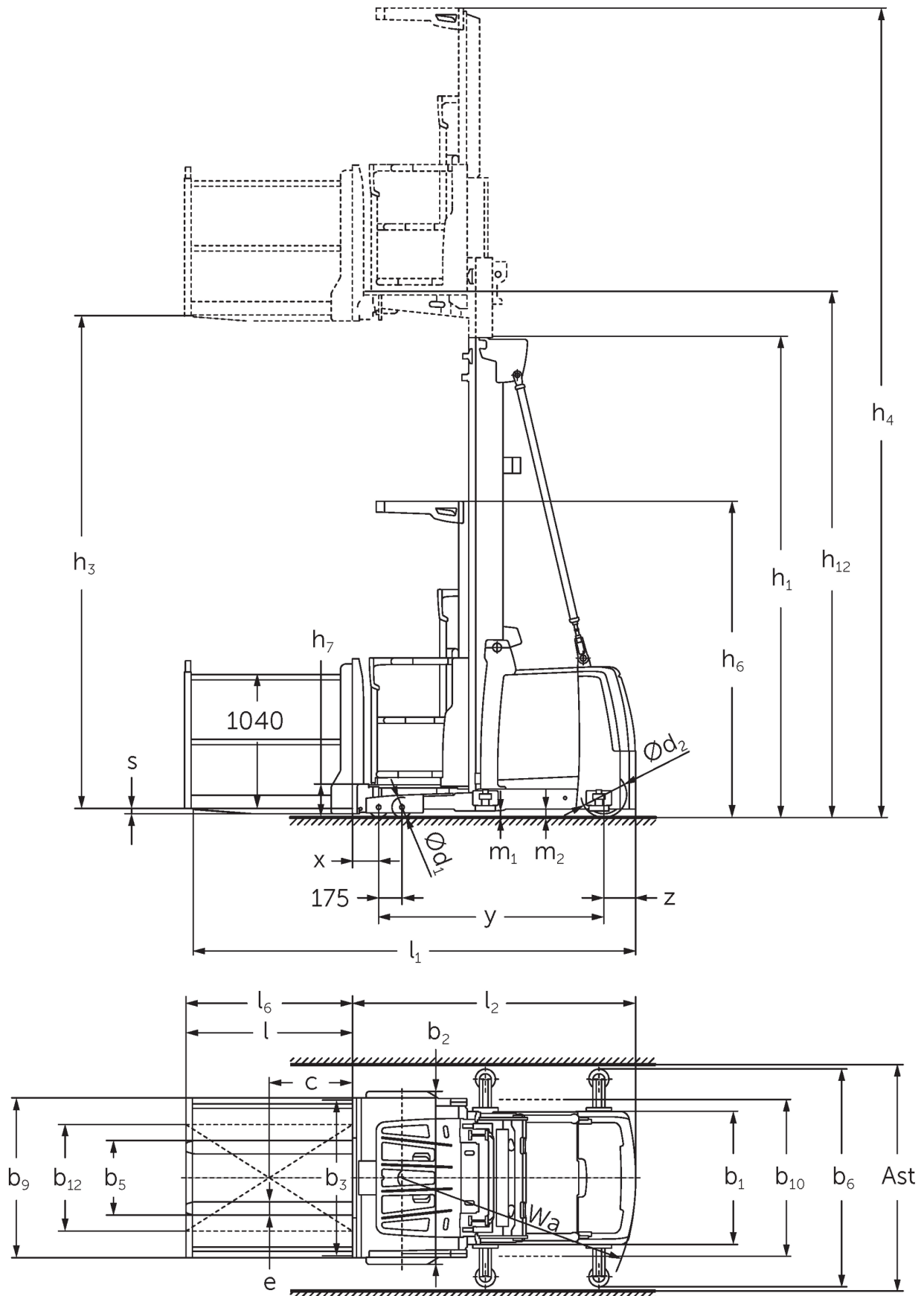




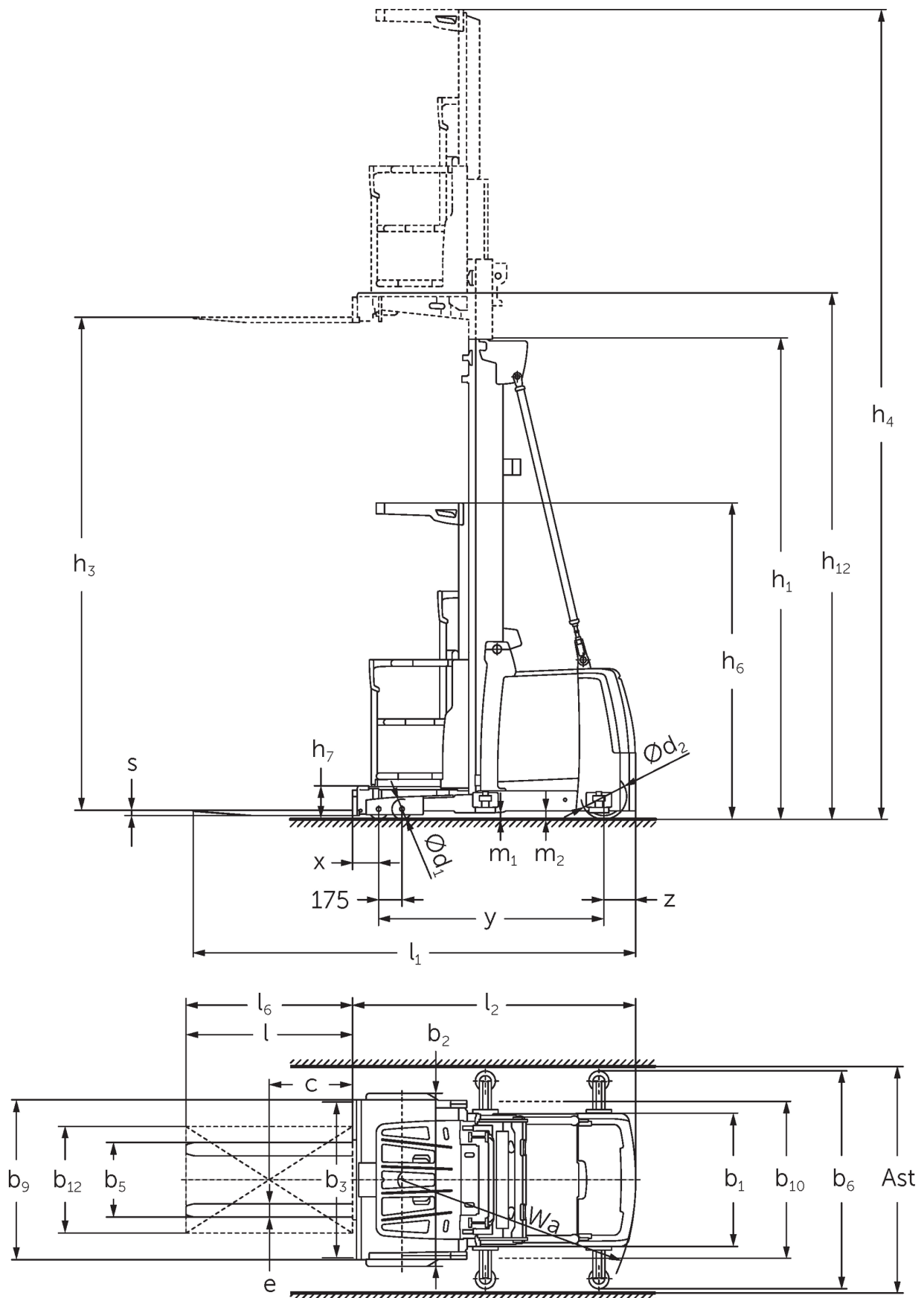
Vertikal-Kommissionierer **EKS 310 / 412**

Hubhöhe: 7000-9000 mm / Tragfähigkeit: 1200 kg

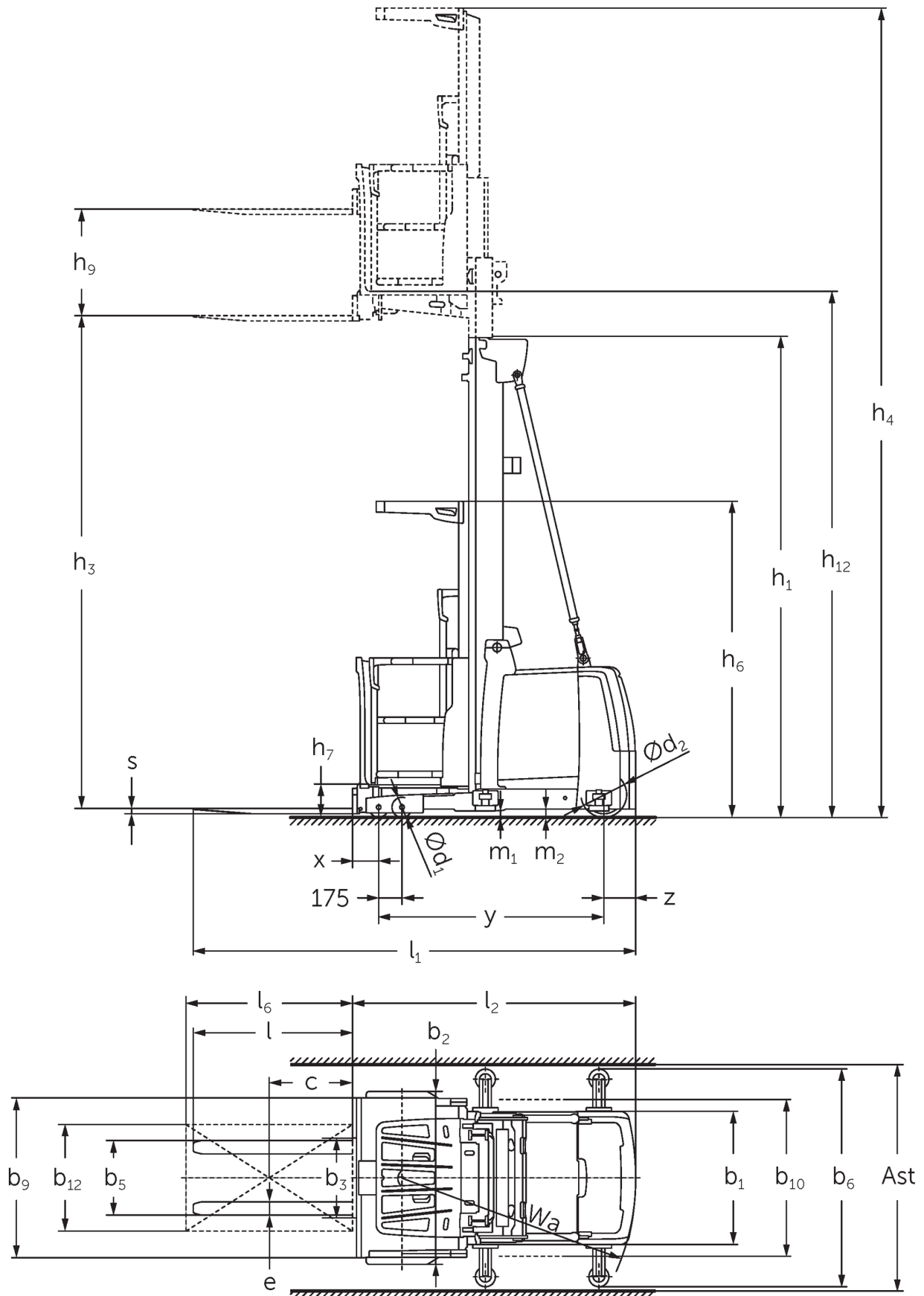
EKS 310 / 412



EKS 310 / 412



EKS 310 / 412



EKS 310 / 412

EKS 310 Z, EKS 310 L, EKS 310 O	Hub (h3)	Höhe Hubgerüst eingefahren (h1)	Freihub (h2)	Höhe Hubgerüst ausgefahren (h4)
Dreifach-Hubgerüst DT	4750 mm	2370 mm		7120 mm
Dreifach-Hubgerüst DZ	4750 mm	2370 mm		7120 mm
Zweifach-Hubgerüst ZT	2800 mm	2325 mm		5170 mm
	3500 mm	2550 mm		5870 mm
EKS 310 Z, EKS 310 L, EKS 310 O, EKS 412 Z, EKS 412 L, EKS 412 O	Hub (h3)	Höhe Hubgerüst eingefahren (h1)	Freihub (h2)	Höhe Hubgerüst ausgefahren (h4)
Dreifach-Hubgerüst DT	5500 mm	2610 mm		7870 mm
	6000 mm	2780 mm		8370 mm
	6500 mm	2940 mm		8870 mm
	7000 mm	3110 mm		9370 mm
Dreifach-Hubgerüst DZ	5500 mm	2610 mm	240 mm	7870 mm
	6000 mm	2780 mm	410 mm	8370 mm
	6500 mm	2940 mm	570 mm	8870 mm
	7000 mm	3110 mm	740 mm	9370 mm
Zweifach-Hubgerüst ZT	4250 mm	2950 mm		6620 mm
	5000 mm	3330 mm		7370 mm
	5500 mm	3600 mm		7870 mm
	6000 mm	3850 mm		8370 mm
EKS 412 Z, EKS 412 L, EKS 412 O	Hub (h3)	Höhe Hubgerüst eingefahren (h1)	Freihub (h2)	Höhe Hubgerüst ausgefahren (h4)
Dreifach-Hubgerüst DT	7500 mm	3275 mm		9870 mm
	8000 mm	3440 mm		10370 mm
	8500 mm	3610 mm		10870 mm
	9000 mm	3810 mm		11370 mm
Dreifach-Hubgerüst DZ	7500 mm	3275 mm	905 mm	9870 mm
	8000 mm	3440 mm	1070 mm	10370 mm
	8500 mm	3610 mm	1240 mm	10870 mm
	9000 mm	3810 mm	1440 mm	11370 mm
Zweifach-Hubgerüst ZT	6500 mm	4125 mm		8870 mm
	7500 mm	4650 mm		9870 mm
	8500 mm	5150 mm		10870 mm

VDI-Tabelle

Stand: 05/2024

Kennzeichen	1.1	Hersteller (Kurzbezeichnung)	Jungheinrich						
	1.2	Typzeichen des Herstellers	EKS 310 Z	EKS 310 L	EKS 310 O	EKS 412 Z	EKS 412 L	EKS 412 O	
	1.3	Antrieb	Elektro						
	1.4	Bedienung	Kommissionierer						
	1.5	Tragfähigkeit/Last	Q	1000			1200		
	1.6	Lastschwerpunktabstand	c	400					
	1.8	Lastabstand	x	155					
	1.9	Radstand	y	1520			1690		
Gewichte	2.1.1	Eigengewicht (inkl. Batterie)	kg	2550		2500	3450		3400
	2.2	Achslast mit Last vorn/hinten	kg	2740 / 860	2770 / 830	2695 / 855	3425 / 1255	3455 / 1195	3380 / 1220
	2.3	Achslast ohne Last vorn/hinten	kg	1215 / 1335	1270 / 1330	1195 / 1355		1655 / 1795	1580 / 1820
Räder/Fahrwerk	3.1	Bereifung	Polyurethan (PU)						
	3.2	Reifengröße, vorn	Ø 150 x 100						
	3.3	Reifengröße, hinten	Ø 250 x 80			Ø 343 x 114			
	3.5	Räder, Anzahl vorn/hinten (x=angetrieben)	4 / 1 x						
Grundabmessungen	4.2	Höhe Hubgerüst eingefahren (h1)	h1	2950			3330		
	4.4	Hub (h3)	h3	4250			5000		
	4.5	Höhe Hubgerüst ausgefahren (h4)	h4	6620			7370		
	4.7	Höhe Schutzdach (Kabine)	h6	2370					
	4.8.1	Standhöhe	h7	245					
	4.14	Standhöhe angehoben	h12	4495			5245		
	4.15	Höhe gesenkt	h13	60					
	4.19	Gesamtlänge	l1	3095	3140	3085	3285	3330	3275
	4.20	Länge einschließlich Gabelrücken	l2	1895	1885		2085	2075	
	4.21.1	Gesamtbreite	b1	900			1000		
	4.22	Gabelzinkenmaße	s/ e/l	40 x 100 x 1200	50 x 100 x 1250	50 x 100 x 1200	40 x 100 x 1200	50 x 100 x 1250	50 x 100 x 1200
	4.25	Gabelaußenabstand	b5	560					
	4.31	Bodenfreiheit mit Last unter Hubgerüst	m1	50					
4.35	Wenderadius	Wa	1643			1845			
Leistungsdaten	5.1	Fahrgeschwindigkeit mit/ohne Last	km/h	10 / 10					
	5.2	Hubgeschwindigkeit mit/ohne Last	m/s	0,25 / 0,3					
	5.3	Senkgeschwindigkeit mit/ohne Last	m/s	0,3 / 0,25					
	5.10	Betriebsbremse		regenerativ					
	5.11	Parkbremse		elektrischer Federspeicher					
E-Motor/Elektronik	6.1	Fahrmotor, Leistung S2 60 min	kW	3			6		
	6.2	Hubmotor, Leistung bei S3	kW	8					
	6.3	Batterie nach DIN 43531/35/36		6 PzS 930			8 PzS 1240		
	6.4	Batteriespannung/Nennkapazität	V / Ah	24 / 930			24 / 1240		
	6.5	Batteriegewicht	kg	700			910		
Sonstiges	8.1	Art der Fahrsteuerung		AC-Antriebssteuerung					
	10.5	Ausführung Lenkung		elektrisch					
	10.7	Schalldruckpegel nach EN12053, Fahrerohr	dB (A)	60			65		

- Dieses Typenblatt nach VDI-Richtlinie 2198 nennt nur die technischen Werte des Standard-Gerätes. Abweichende Bereifungen, andere Hubgerüste, Zusatzeinrichtungen usw. können andere Werte ergeben.

Zertifiziert sind die deutschen
Produktionswerke in Norderstedt,
Moosburg und Landsberg sowie unser
Ersatzteilzentrum in Kaltenkirchen.

ISO 9001
ISO 14001

Jungheinrich Flurförderzeuge
entsprechen den europäischen
Sicherheitsanforderungen.



 **JUNGHEINRICH**

The logo features a red upward-pointing arrow integrated into the letter 'J' of the word 'JUNGHEINRICH', which is written in a bold, black, sans-serif font.