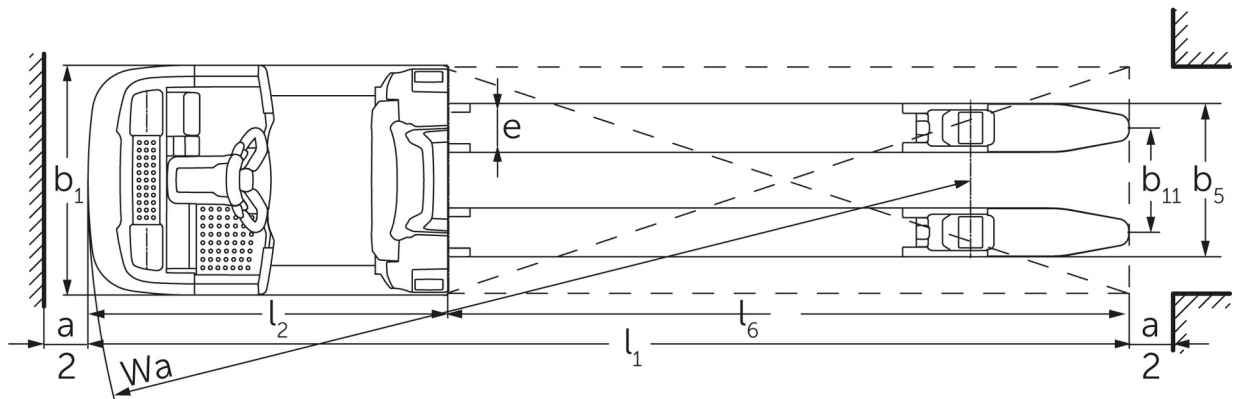
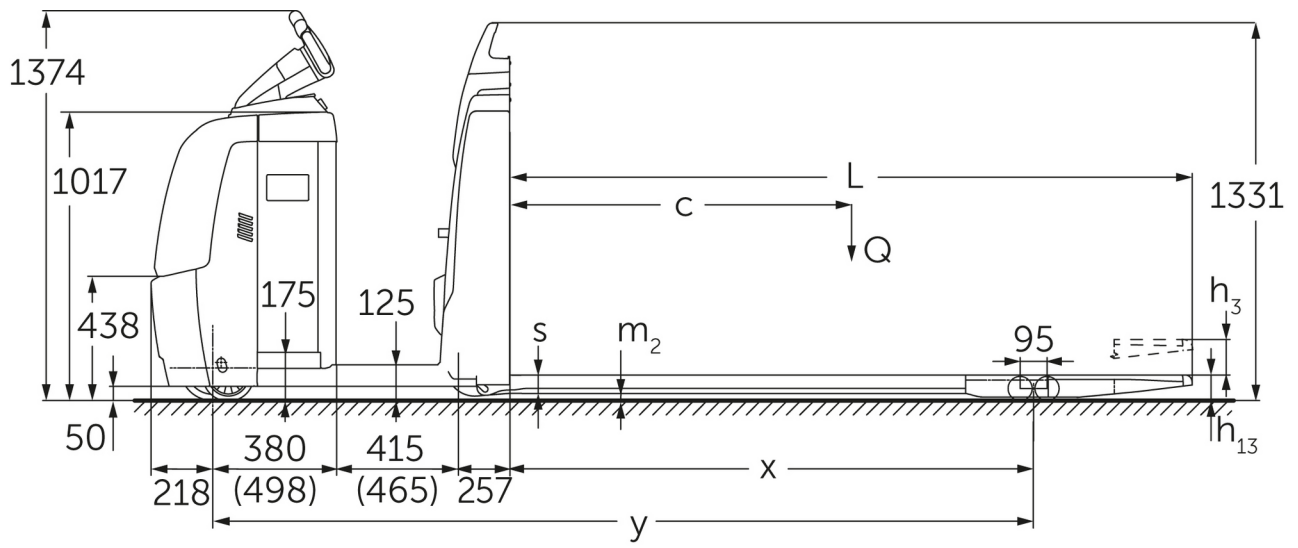




Horizontal-Kommissionierer **ECE 225 / 227 (AU)**

Hubhöhe: 125 mm / Tragfähigkeit: 2500-2700 kg

ECE 225 / 227 (AU)



VDI-Tabelle

Stand: 05/2024

| | | | | | | |
|--------------------|-------------|--|-------------------------------|-----------------------|-------------|-------------|
| Kennzeichen | 1.1 | Hersteller (Kurzbezeichnung) | | Jungheinrich | | |
| | 1.2 | Typzeichen des Herstellers | | ECE 225 | ECE 225 HP | ECE 227 |
| | 1.3 | Antrieb | | Elektro | | |
| | 1.4 | Bedienung | | Kommissionierer | | |
| | 1.5 | Tragfähigkeit/Last | Q kg | 2500 | | 2700 |
| | 1.6 | Lastschwerpunktabstand | c mm | 1200 | | |
| | 1.8 | Lastabstand | x mm | 1518 | | |
| | 1.9 | Radstand | y mm | 2570 | 2720 | 2570 |
| | Gewichte | 2.1.1 | Eigengewicht (inkl. Batterie) | kg | 975 | 1110 |
| 2.2 | | Achslast mit Last vorn/hinten | kg | 1130 / 2345 | 1135 / 2475 | 1130 / 2345 |
| 2.3 | | Achslast ohne Last vorn/hinten | kg | 763 / 212 | 847 / 263 | 763 / 212 |
| Räder/Fahrwerk | 3.1 | Bereifung | | Polyurethan (PU) | | |
| | 3.2 | Reifengröße, vorn | | Ø 230 x 78 | | |
| | 3.3 | Reifengröße, hinten | | Ø 85 x 85 | | |
| | 3.4 | Zusatzräder | | Ø 180 x 65 | | |
| | 3.5 | Räder, Anzahl vorn/hinten (x=angetrieben) | | 1+1x/4 | | |
| | 3.6 | Spurweite, vorn | b10 mm | 481 | | |
| | 3.7 | Spurweite, hinten | b11 mm | 338 | | |
| | 3.7.1 | 2. Spurweite, hinten | mm | 368 | | |
| | 3.7.2 | 3. Spurweite, hinten | mm | 498 | | |
| Grundabmessungen | 4.4 | Hub (h3) | h3 mm | 125 | | |
| | 4.9 | Höhe Deichselgriff in Fahrstellung min./max. | h14 mm | 1374 / 1418 | | |
| | 4.15 | Höhe gesenkt | h13 mm | 90 | | |
| | 4.19 | Gesamtlänge | l1 mm | 3670 | 3820 | 3670 |
| | 4.20 | Länge einschließlich Gabelrücken | l2 mm | 1270 | 1420 | 1270 |
| | 4.21.1 | Gesamtbreite | b1 mm | 810 | | |
| | 4.22 | Gabelzinkenmaße | s/e/l mm | 60 x 172 x 2400 | | |
| | 4.25 | Gabelaußenabstand | b5 mm | 510 | | |
| | 4.32 | Bodenfreiheit Mitte Radstand | m2 mm | 25 | | |
| | 4.34.2 | Arbeitsgangbreite (Palette 800x1200 längs) | Ast mm | 3870 | 4020 | 3870 |
| 4.35 | Wenderadius | Wa mm | 2788 | 2938 | 2788 | |
| Leistungsdaten | 5.1 | Fahrgeschwindigkeit mit/ohne Last (Efficiency drivePLUS) | km/h | 9,2 / 12,5 9,2 / 14 | | |
| | 5.2 | Hubgeschwindigkeit mit/ohne Last | m/s | 0,07 / 0,1 | | |
| | 5.3 | Senkgeschwindigkeit mit/ohne Last | m/s | 0,07 / 0,06 | | |
| | 5.8 | Max. Steigfähigkeit mit/ohne Last (Efficiency drivePLUS) | % | 6 / 15 6 / 15 | | |
| | 5.10 | Betriebsbremse | | generatorisch | | |
| E-Motor/Elektronik | 6.1 | Fahrmotor, Leistung S2 60 min (Efficiency drivePLUS) | kW | 2,8 3,2 | | |
| | 6.2 | Hubmotor, Leistung bei S3 | kW | 1,5 | | |
| | 6.4 | Batteriespannung/Nennkapazität | V / Ah | 24 / 465 | | |
| | 6.5 | Batteriegewicht | kg | 370 | | |
| | 6.6.1 | Energieverbrauch nach EN-Zyklus (Efficiency PLUS) | kWh/h | 0,41 0,47 | | |
| | 6.6.2 | CO2 Äquivalent nach EN16796 (Efficiency PLUS) | kg/h | 0,2 0,3 | | |
| | 6.7 | Umschlagleistung (Efficiency PLUS) | t/h | 170 180 | | |
| | 6.8.1 | Energieverbrauch bei max. Umschlagleistung (Efficiency PLUS) | kWh/h | 1,38 1,41 | 1,39 1,47 | 1,38 1,41 |
| Sonstiges | 8.1 | Art der Fahrsteuerung | | AC | | |

| | | | |
|---|--|--------|------------|
| 10.5 | Ausführung Lenkung | | elektrisch |
| 10.7 | Schalldruckpegel nach EN12053, Fahrerohr | dB (A) | 62 |
| <p>- Dieses Typenblatt nach VDI-Richtlinie 2198 nennt nur die technischen Werte des Standard-Gerätes. Abweichende Bereifungen, andere Hubgerüste, Zusatzeinrichtungen usw. können andere Werte ergeben.</p> | | | |

Efficiency: Werte Standardpaket | PLUS: Werte Leistungspaket

Die Werte in der Tabelle gelten für Batterieraum L; Ausstattungspaket drivePLUS; Gabellänge 2400 mm; Lastteil gehoben.

- VDI-Nr. 1.8: Bei gesenktem Lastteil: x + 82 mm.

- VDI-Nr. 1.9: Bei Batterieraum XL oder XL (ERE): y + 118 mm; Bei verlängerter Standplattform: y + 50 mm; Bei gesenktem Lastteil: x + 82 mm.

- VDI-Nr. 4.19: Bei Batterieraum XL oder XL (ERE): l1 + 118 mm; Bei verlängerter Standplattform: l1 + 50 mm.

- VDI-Nr. 4.20: Bei Batterieraum XL oder XL (ERE): l2 + 118 mm; Bei verlängerter Standplattform: l2 + 50 mm.

- VDI-Nr. 4.34.2: Bei Batterieraum XL oder XL (ERE): Ast + 118 mm; Bei verlängerter Standplattform: Ast + 50 mm; Diagonal nach VDI: Ast + 94 mm.

- VDI-Nr. 4.35: Bei Batterieraum XL oder XL (ERE): Wa + 118 mm; Bei verlängerter Standplattform: Wa + 50 mm; Bei gesenktem Lastteil: Wa + 82 mm.

- VDI-Nr. 6.2: Bei S3 10%.

- VDI-Nr. 6.4: Bei Batterieraum XL: 24 V / 620 Ah.

- VDI-Nr. 6.5: Bei Batterieraum XL: 460 kg.

- VDI-Nr. 6.6.1 für ECE 225 und ECE 225 HP: 0,45 kWh/h.

Zertifiziert sind die deutschen
Produktionswerke in Norderstedt,
Moosburg und Landsberg sowie unser
Ersatzteilzentrum in Kaltenkirchen.

ISO 9001
ISO 14001

Jungheinrich Flurförderzeuge
entsprechen den europäischen
Sicherheitsanforderungen.



 **JUNGHEINRICH**

The logo features a red upward-pointing arrow integrated into the letter 'J' of the word 'JUNGHEINRICH', which is written in a bold, black, sans-serif font.