



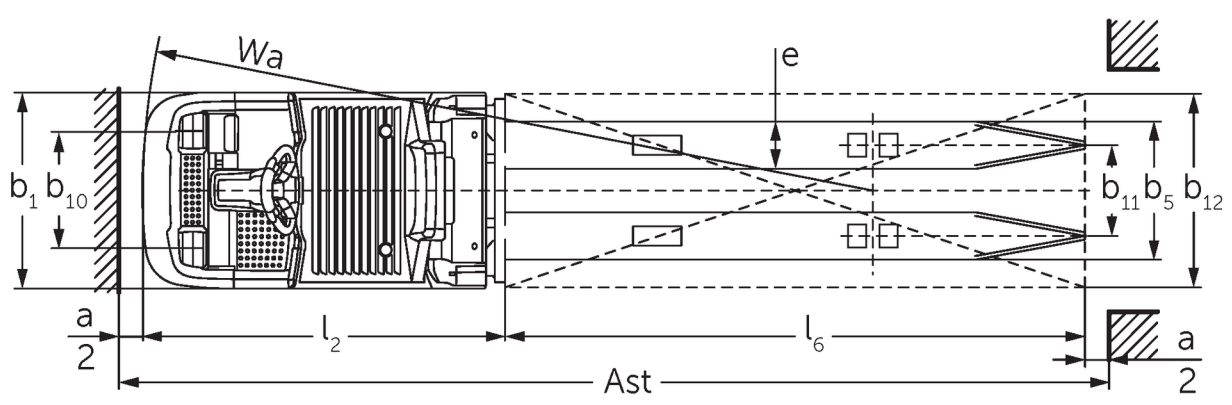
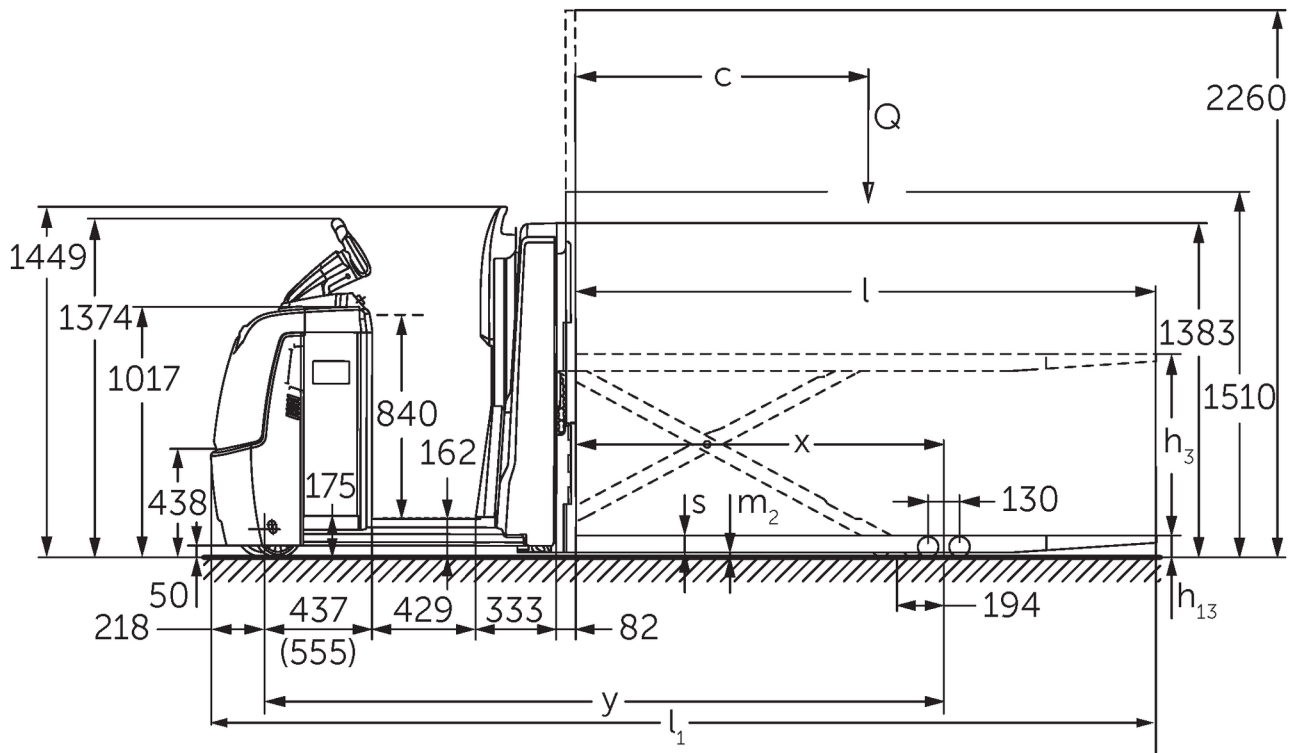
Horizontal-Kommissionierer **ECE 320**

Hubhöhe: 750 mm / Tragfähigkeit: 2000 kg

ECE 320



ECE 320



VDI-Tabelle

Stand: 05/2024

Kennzeichen	1.1	Hersteller (Kurzbezeichnung)		Jungheinrich	
	1.2	Typzeichen des Herstellers		ECE 320	ECE 320 HP
	1.3	Antrieb		Elektro	
	1.4	Bedienung		Kommissionierer	
	1.5	Tragfähigkeit/Last	Q kg	2000	
	1.6	Lastschwerpunktabstand	c mm	1200	
	1.8	Lastabstand	x mm	1522	
	1.9	Radstand	y mm	2652	2803
	Gewichte	2.1.1	Eigengewicht (inkl. Batterie)	kg	1300
2.2		Achslast mit Last vorn/hinten	kg	1120 / 2180	1240 / 2250
2.3		Achslast ohne Last vorn/hinten	kg	900 / 400	1020 / 470
Räder/Fahrwerk	3.1	Bereifung		Polyurethan (PU)	
	3.2	Reifengröße, vorn		Ø 230 x 78	
	3.3	Reifengröße, hinten		Ø 85 x 85	
	3.4	Zusatzräder		Ø 180 x 65	
	3.5	Räder, Anzahl vorn/hinten (x=angetrieben)		1+1x/4	
	3.6	Spurweite, vorn	b10 mm	481	
	3.7	Spurweite, hinten	b11 mm	345	
	3.7.1	2. Spurweite, hinten	mm	375	
Grundabmessungen	4.4	Hub (h3)	h3 mm	750	
	4.9	Höhe Deichselgriff in Fahrstellung min./max.	h14 mm	1374 / 1418	
	4.15	Höhe gesenkt	h13 mm	90	
	4.19	Gesamtlänge	l1 mm	3747	3897
	4.20	Länge einschließlich Gabelrücken	l2 mm	1347	1497
	4.21.1	Gesamtbreite	b1 mm	810	
	4.22	Gabelzinkenmaße	s/e/l mm	70 x 195 x 2400	
	4.25	Gabelaußenabstand	b5 mm	540	
	4.32	Bodenfreiheit Mitte Radstand	m2 mm	20	
	4.34.2	Arbeitsgangbreite (Palette 800x1200 längs)	Ast mm	3947	4097
	4.35	Wenderadius	Wa mm	2869	3019
Leistungsdaten	5.1	Fahrgeschwindigkeit mit/ohne Last (Efficiency drivePLUS)	km/h	9,5 / 12,5 9,5 / 14	
	5.2	Hubgeschwindigkeit mit/ohne Last	m/s	0,09 / 0,16	
	5.3	Senkgeschwindigkeit mit/ohne Last	m/s	0,11 / 0,11	
	5.8	Max. Steigfähigkeit mit/ohne Last (Efficiency drivePLUS)	%	6 / 15 6 / 15	
	5.10	Betriebsbremse		generatorisch	
E-Motor/Elektronik	6.1	Fahrmotor, Leistung S2 60 min (Efficiency drivePLUS)	kW	2,8 3,2	
	6.2	Hubmotor, Leistung bei S3	kW	1,5	
	6.4	Batteriespannung/Nennkapazität	V / Ah	24 / 465	
	6.5	Batteriegewicht	kg	370	
	6.6.1	Energieverbrauch nach EN-Zyklus (Efficiency PLUS)	kWh/h	0,6 0,63	
	6.6.2	CO2 Äquivalent nach EN16796 (Efficiency PLUS)	kg/h	0,3 0,3	
	6.7	Umschlagleistung (Efficiency PLUS)	t/h	102 104	100 102
	6.8.1	Energieverbrauch bei max. Umschlagleistung (Efficiency PLUS)	kWh/h	1,52 1,72	1,53 1,72
Sonstiges	8.1	Art der Fahrsteuerung		AC	
	10.5	Ausführung Lenkung		elektrisch	
	10.7	Schalldruckpegel nach EN12053, Fahrerohr	dB (A)	62	

- Dieses Typenblatt nach VDI-Richtlinie 2198 nennt nur die technischen Werte des Standard-Gerätes. Abweichende Bereifungen, andere Hubgerüste, Zusatzeinrichtungen usw. können andere Werte ergeben.

Efficiency: Werte Standardpaket | PLUS: Werte Leistungspaket

Werte für Batterieraum L; Standard-Standplattform und Gabellänge 2400 mm; Lastteil gesenkt.

- VDI-Nr. 1.8: Bei gehobenem Lastteil: x - 194 mm.
- VDI-Nr. 1.9: Bei Batterieraum XL oder XL (ERE): y + 118 mm; bei verlängerter Standplattform: y + 50 mm; Bei gehobenem Lastteil: y - 194 mm.
- VDI-Nr. 4.19: Bei Batterieraum XL oder XL (ERE): l1 + 118 mm; bei verlängerter Standplattform: l1 + 50 mm.
- VDI-Nr. 4.20: Bei Batterieraum XL oder XL (ERE): l2 + 118 mm; bei verlängerter Standplattform: l2 + 50 mm.
- VDI-Nr. 4.34.2: Bei Batterieraum XL oder XL (ERE): Ast + 118 mm; bei verlängerter Standplattform: Ast + 50 mm; Diagonal nach VDI: Ast + 94 mm.
- VDI-Nr. 4.35: Bei Batterieraum XL oder XL (ERE): Wa + 118 mm; Bei Option verlängerte Standplattform: Wa + 50 mm; Bei gehobenem Lastteil: y - 194 mm.
- VDI-Nr. 6.2: Bei S3 10%.
- VDI-Nr. 6.4: Bei Batterieraum XL: 24 V / 620 Ah.
- VDI-Nr. 6.5: Bei Batterieraum XL: 460 kg.

Zertifiziert sind die deutschen
Produktionswerke in Norderstedt,
Moosburg und Landsberg sowie unser
Ersatzteilzentrum in Kaltenkirchen.

ISO 9001
ISO 14001

Jungheinrich Flurförderzeuge
entsprechen den europäischen
Sicherheitsanforderungen.



 **JUNGHEINRICH**

The logo features a red upward-pointing arrow integrated into the letter 'J' of the word 'JUNGHEINRICH', which is written in a bold, black, sans-serif font.