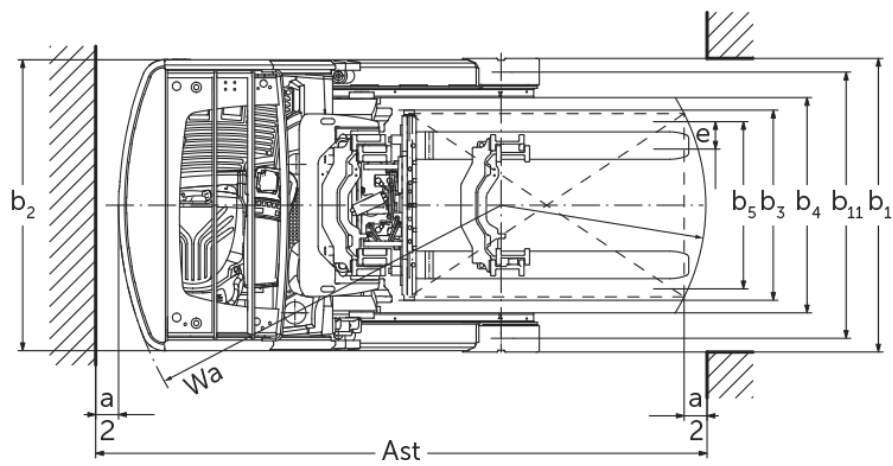
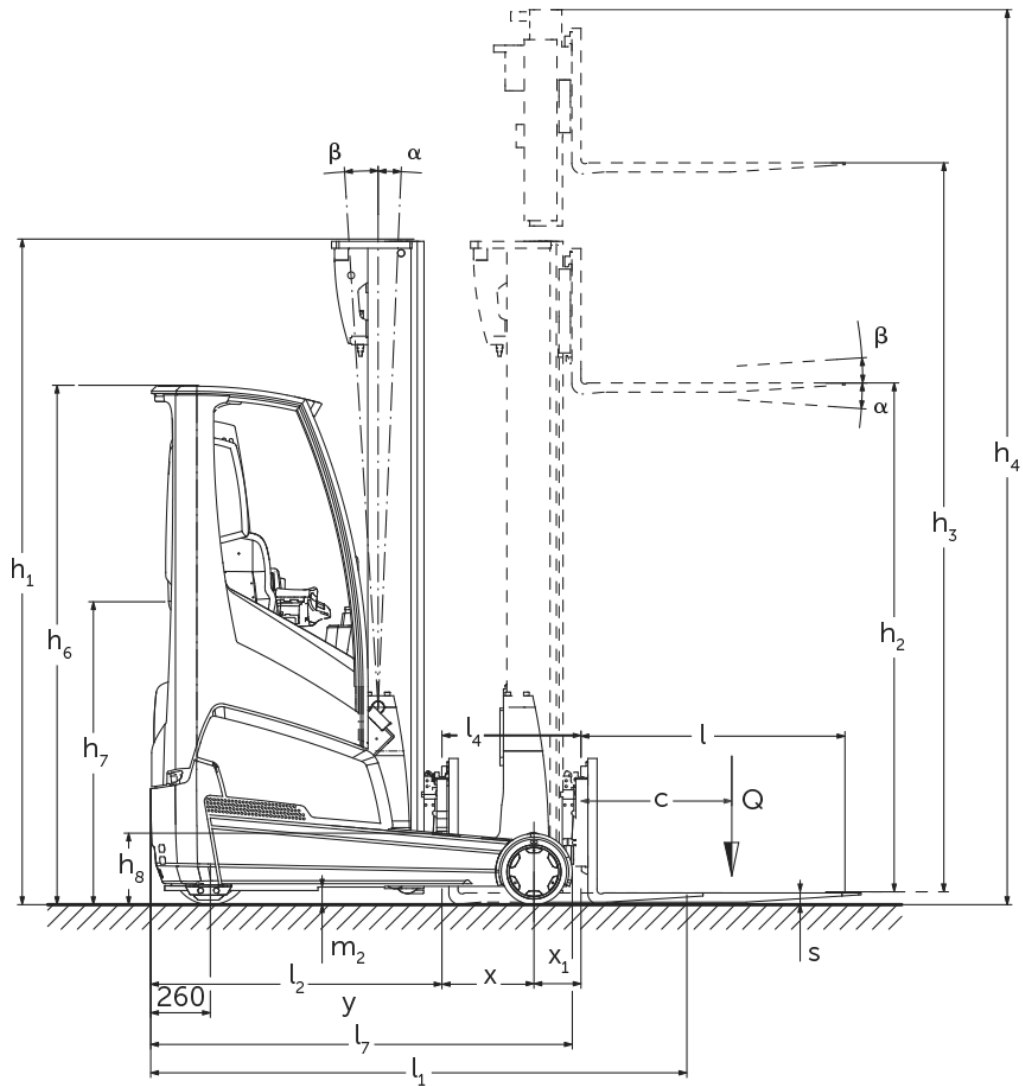




Elektro-Schubmaststapler **ETV 216i**

Hubhöhe: 4550-10700 mm / Tragfähigkeit: 1600 kg

ETV 216i



ETV 216i

ETV 216i	Hub (h3)	Höhe Hubgerüst eingefahren (h1)	Freihub (h2)	Höhe Hubgerüst ausgefahren (h4)	Neigung Hubgerüst vor/zurück	Neigung Gabelträger vor/zurück
Dreifach-Hubgerüst DZ / kaltverformt	6200 mm	2600 mm	1946 mm	6854 mm		2 / 5 °
Gabelneigung / Dreifach-Hubgerüst DZ / kaltverformt	5000 mm	2200 mm	1546 mm	5654 mm		2 / 5 °
	5300 mm	2300 mm	1646 mm	5954 mm		2 / 5 °
	5600 mm	2400 mm	1746 mm	6254 mm		2 / 5 °
	5900 mm	2500 mm	1846 mm	6554 mm		2 / 5 °
	6500 mm	2700 mm	2046 mm	7154 mm		2 / 5 °
	6800 mm	2800 mm	2146 mm	7454 mm		2 / 5 °
	7100 mm	2900 mm	2246 mm	7754 mm		2 / 5 °
	7400 mm	3000 mm	2346 mm	8054 mm		2 / 5 °
	7700 mm	3100 mm	2446 mm	8354 mm		2 / 5 °
	8000 mm	3200 mm	2546 mm	8654 mm		2 / 5 °
	8300 mm	3300 mm	2646 mm	8954 mm		2 / 5 °
	8420 mm	3340 mm	2686 mm	9074 mm		2 / 5 °
	8720 mm	3440 mm	2786 mm	9374 mm		2 / 5 °
	9020 mm	3540 mm	2886 mm	9674 mm		2 / 5 °
	9410 mm	3670 mm	3016 mm	10064 mm		2 / 5 °
	9920 mm	3840 mm	3186 mm	10574 mm		2 / 5 °
	10250 mm	3950 mm	3296 mm	10904 mm		2 / 5 °
10520 mm	4040 mm	3386 mm	11174 mm		2 / 5 °	
10700 mm	4100 mm	3446 mm	11354 mm		2 / 5 °	
Mastneigung / Dreifach-Hubgerüst DZ / kaltverformt	6500 mm	2700 mm	2046 mm	7154 mm	0,5 / 2 °	
	6800 mm	2800 mm	2146 mm	7454 mm	0,5 / 2 °	
	7100 mm	2900 mm	2246 mm	7754 mm	0,5 / 2 °	
	7310 mm	2970 mm	2316 mm	7964 mm	0,5 / 1 °	
	7400 mm	3000 mm	2346 mm	8054 mm	0,5 / 1 °	
	7700 mm	3100 mm	2446 mm	8354 mm	0,5 / 1 °	
	8000 mm	3200 mm	2546 mm	8654 mm	0,5 / 1 °	
	8300 mm	3300 mm	2646 mm	8954 mm	0,5 / 1 °	
	8420 mm	3340 mm	2686 mm	9074 mm	0,5 / 1 °	
	8720 mm	3440 mm	2786 mm	9374 mm	0,5 / 1 °	
	9020 mm	3540 mm	2886 mm	9674 mm	0,5 / 1 °	
Mastneigung / Dreifach-Hubgerüst DZ / warmgewalzt	4550 mm	2050 mm	1396 mm	5204 mm	1 / 3 °	
	5000 mm	2200 mm	1546 mm	5654 mm	1 / 3 °	
	5240 mm	2280 mm	1626 mm	5894 mm	1 / 3 °	
	5300 mm	2300 mm	1646 mm	5954 mm	1 / 3 °	
	5450 mm	2350 mm	1696 mm	6104 mm	1 / 3 °	
	5600 mm	2400 mm	1746 mm	6254 mm	1 / 3 °	
	5720 mm	2440 mm	1786 mm	6374 mm	1 / 3 °	
	5900 mm	2500 mm	1846 mm	6554 mm	1 / 3 °	
	6200 mm	2600 mm	1946 mm	6854 mm	1 / 3 °	
	6500 mm	2700 mm	2046 mm	7154 mm	0,5 / 2 °	
	6800 mm	2800 mm	2146 mm	7454 mm	0,5 / 2 °	
	7100 mm	2900 mm	2246 mm	7754 mm	0,5 / 2 °	
	7310 mm	2970 mm	2316 mm	7964 mm	0,5 / 1 °	
	7400 mm	3000 mm	2346 mm	8054 mm	0,5 / 1 °	

VDI-Tabelle

Stand: 05/2024

Kennzeichen	1.1	Hersteller (Kurzbezeichnung)		Jungheinrich
	1.2	Typzeichen des Herstellers		ETV 216i
	1.3	Antrieb		Elektro
	1.4	Bedienung		Quersitz
	1.5	Tragfähigkeit/Last	Q kg	1600
	1.6	Lastschwerpunktabstand	c mm	600
	1.8	Lastabstand	x mm	401
	1.8.1	Lastabstand, Mast vorgeschoben	mm	215
	1.9	Radstand	y mm	1410
Gewichte	2.1.1	Eigengewicht (inkl. Batterie)	kg	3438
	2.3	Achslast ohne Last vorn/hinten	kg	2292 / 1146
	2.4	Achslast Gabel vor mit Last vorn/hinten	kg	902 / 4132
	2.5	Achslast Gabel zurück mit Last vorn/hinten	kg	2024 / 3014
Räder/Fahrwerk	3.1	Bereifung		Polyurethan (PU)
	3.2	Reifengröße, vorn		Ø 343 x 114
	3.3	Reifengröße, hinten		Ø 285 x 100
	3.5	Räder, Anzahl vorn/hinten (x=angetrieben)		1x / 2
	3.7	Spurweite, hinten	b11 mm	1168
Grundabmessungen	4.1	Neigung Hubgerüst vor/zurück	a/β °	1 / 3
	4.2	Höhe Hubgerüst eingefahren (h1)	h1 mm	2300
	4.3	Freihub (h2)	h2 mm	1646
	4.4	Hub (h3)	h3 mm	5300
	4.5	Höhe Hubgerüst ausgefahren (h4)	h4 mm	5954
	4.7	Höhe Schutzdach (Kabine)	h6 mm	2263
	4.8	Sitzhöhe/Standhöhe	h7 mm	1079
	4.10	Höhe Radarme	h8 mm	309
	4.19	Gesamtlänge	l1 mm	2419
	4.20	Länge einschließlich Gabelrücken	l2 mm	1269
	4.21.1	Gesamtbreite	b1 mm	1282
	4.21.2	Gesamtbreite	b2 mm	1270
	4.22	Gabelzinkenmaße	s/e/l mm	40 x 120 x 1150
	4.23	Gabelträger Anschlussklasse		2B
	4.24	Gabelträgerbreite	b3 mm	830
	4.25	Gabelaußenabstand	b5 mm	335
	4.25.1	Gabelaußenabstand (min./max.)	b5 mm	335 / 705
	4.26	Breite zwischen Radarmen/Ladeflächen	b4 mm	940
	4.28	Vorschub	mm	616
	4.32	Bodenfreiheit Mitte Radstand	m2 mm	80
	4.34.1	Arbeitsgangbreite (Palette 1000x1200 quer)	Ast mm	2713
	4.34.2	Arbeitsgangbreite (Palette 800x1200 längs)	Ast mm	2759
	4.35	Wenderadius	Wa mm	1665
4.37	Länge über die Radarme	L7 mm	1837	
Leistungsdaten	5.1	Fahrgeschwindigkeit mit/ohne Last (Efficiency drivePLUS)	km/h	11 / 11 14 / 14
	5.2	Hubgeschwindigkeit mit/ohne Last (Efficiency liftPLUS)	m/s	0,35 / 0,7 0,59 / 0,81
	5.3	Senkgeschwindigkeit mit/ohne Last (Efficiency liftPLUS)	m/s	0,56 / 0,56 0,56 / 0,56
	5.4	Schubgeschwindigkeit mit/ohne Last (Efficiency liftPLUS)	m/s	0,18 / 0,18 0,24 / 0,24
	5.7	Steigfähigkeit mit/ohne Last (Efficiency drivePLUS)	%	8 / 12 8 / 12
	5.8	Max. Steigfähigkeit mit/ohne Last (Efficiency drivePLUS)	%	10 / 15 10 / 15

	5.9	Beschleunigungszeit mit/ohne Last (Efficiency drivePLUS)	s	5,1 / 4,9 4,7 / 4,3
	5.10	Betriebsbremse		elektrisch
E-Motor/Elektronik	6.1	Fahrmotor, Leistung S2 60 min (Efficiency drivePLUS)	kW	6 8,5
	6.2	Hubmotor, Leistung bei S3 (Efficiency liftPLUS)	kW	13,3 15,5
	6.4	Batteriespannung/Nennkapazität	V / Ah	51,2 / 390
	6.6	Energieverbrauch nach VDI-Zyklus	kWh/h	3,3
	6.6.1	Energieverbrauch nach EN-Zyklus (Efficiency PLUS)	kWh/h	3,19 3,34
	6.6.2	CO2 Äquivalent nach EN16796 (Efficiency PLUS)	kg/h	1,7 1,8
	6.7	Umschlagleistung (Efficiency PLUS)	t/h	59,68 71,2
	6.8.1	Energieverbrauch bei max. Umschlagleistung (Efficiency PLUS)	kWh/h	3,09 4,18
Sonstiges	10.1	Arbeitsdruck für Anbaugerät	bar	150
	10.2	Ölstrom für Anbaugeräte	l/min	20
	10.7	Schalldruckpegel nach EN12053, Fahrerohr	dB (A)	70

- Dieses Typenblatt nach VDI-Richtlinie 2198 nennt nur die technischen Werte des Standard-Gerätes. Abweichende Bereifungen, andere Hubgerüste, Zusatzeinrichtungen usw. können andere Werte ergeben.

Efficiency: Werte Standardpaket | PLUS: Werte Leistungspaket

- VDI-Nr. 1.8: Der Hubgerüsttyp beeinflussen den Lastabstand x
- VDI-Nr. 2.1.1: Die Batteriegröße und die Hubgerüstauführung beeinflussen das Eigengewicht und die Achslasten
- VDI-Nr. 2.3: Die Batteriegröße und die Hubgerüstauführung beeinflussen das Eigengewicht und die Achslasten
- VDI-Nr. 2.4: Die Batteriegröße und die Hubgerüstauführung beeinflussen das Eigengewicht und die Achslasten
- VDI-Nr. 2.5: Die Batteriegröße und die Hubgerüstauführung beeinflussen das Eigengewicht und die Achslasten
- VDI-Nr. 4.1: Die Hubgerüstauführung bestimmt die Neigewerte
- VDI-Nr. 4.19: Der Hubgerüsttyp und die Gabellänge beeinflussen die Gesamtlänge l1
- VDI-Nr. 4.20: Der Hubgerüsttyp beeinflussen die Länge einschließlich Gabelrücken l2
- VDI-Nr. 4.28: Der Hubgerüsttyp beeinflussen den Vorschub l4
- VDI-Nr. 4.34.1: Der Hubgerüsttyp beeinflussen die Arbeitsgangbreiten
- VDI-Nr. 4.34.2: Der Hubgerüsttyp beeinflussen die Arbeitsgangbreiten
- VDI-Nr. 6.6.1: PLUS bezieht sich auf das Leistungspaket dive&liftPLUS
- VDI-Nr. 6.6.2: PLUS bezieht sich auf das Leistungspaket dive&liftPLUS
- VDI-Nr. 6.7: PLUS bezieht sich auf das Leistungspaket dive&liftPLUS
- VDI-Nr. 6.8.1: PLUS bezieht sich auf das Leistungspaket dive&liftPLUS

Zertifiziert sind die deutschen
Produktionswerke in Norderstedt,
Moosburg und Landsberg sowie unser
Ersatzteilzentrum in Kaltenkirchen.

ISO 9001
ISO 14001

Jungheinrich Flurförderzeuge
entsprechen den europäischen
Sicherheitsanforderungen.



 **JUNGHEINRICH**