

**LION**  
technology



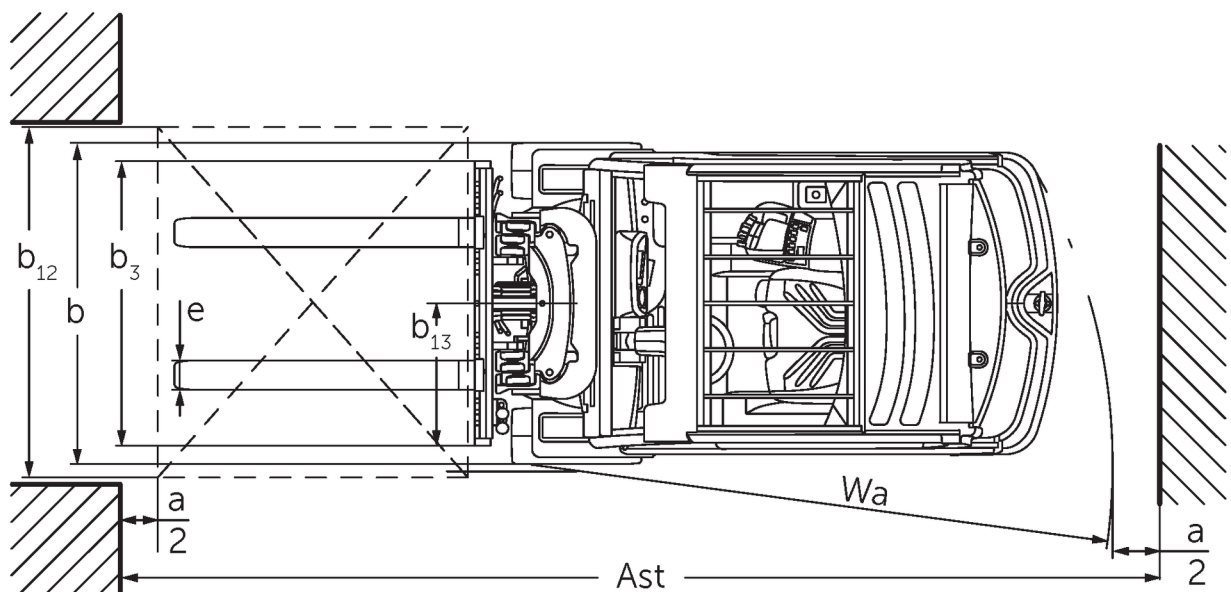
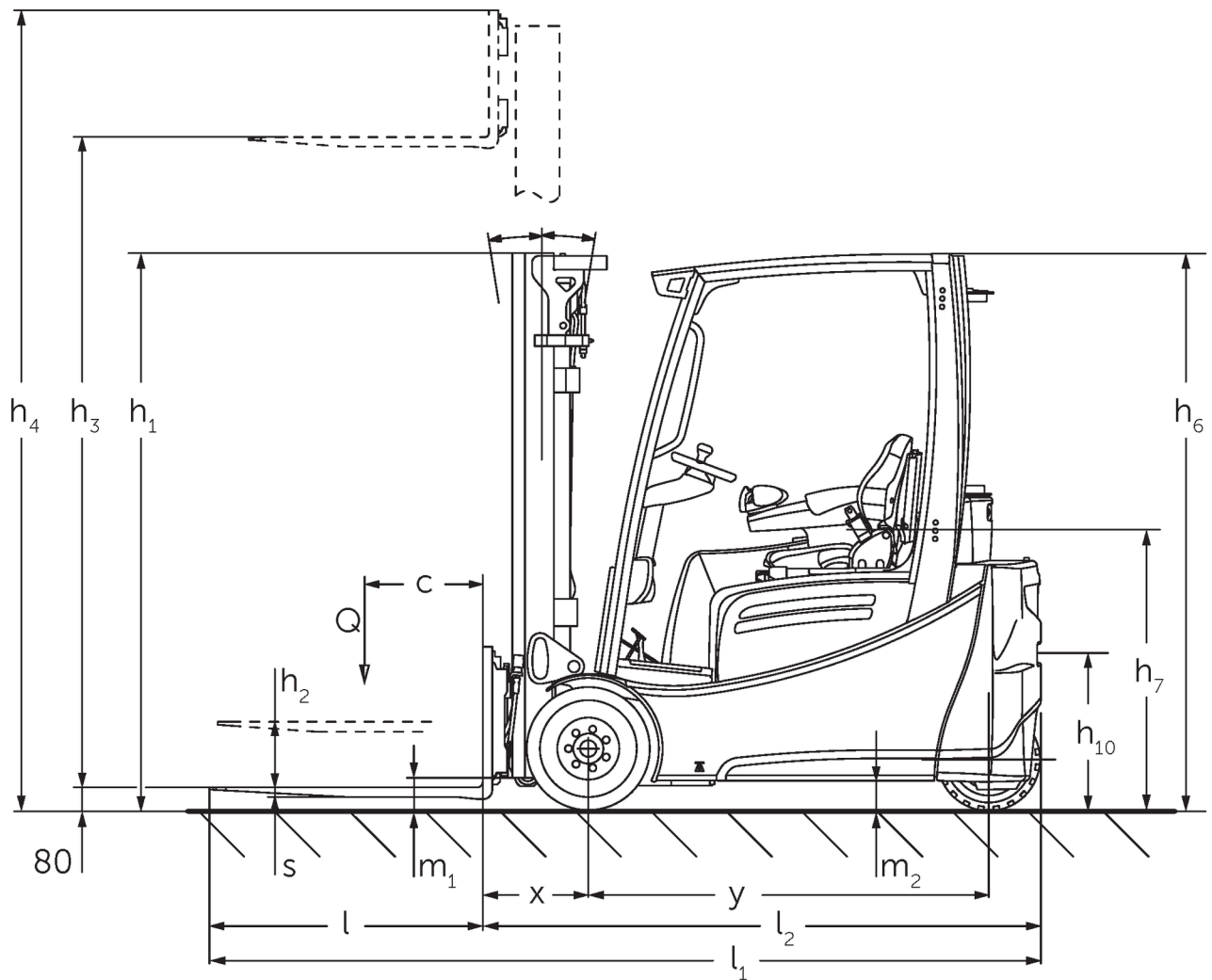
# Elektro-Dreiradstapler

## EFG 213-220

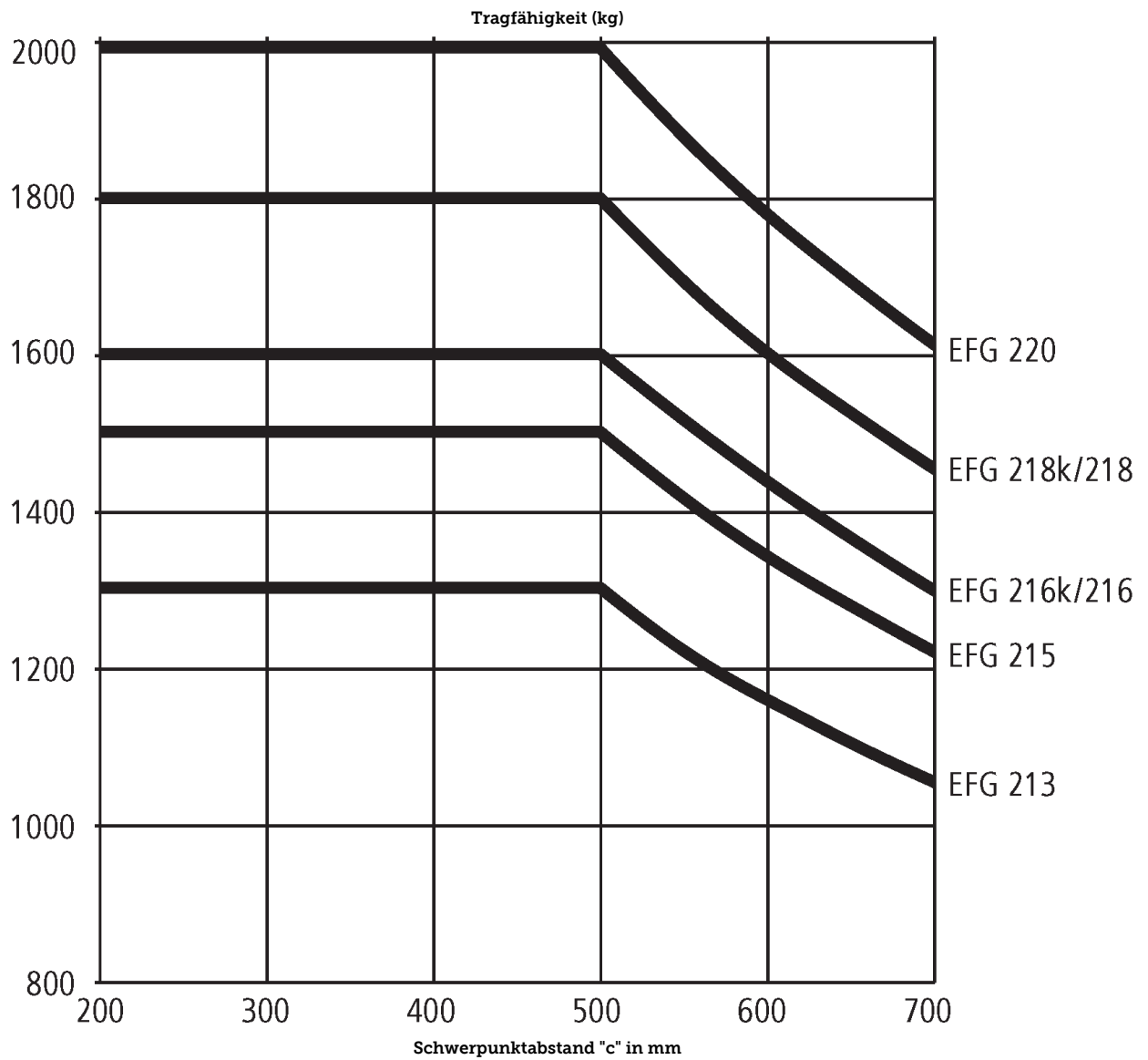
Hubhöhe: 2020-7000 mm / Tragfähigkeit: 1300-2000 kg

**JUNGHEINRICH**

# EFG 213-220



# EFG 213-220



# EFG 213-220

EFG 213, EFG 215, EFG 216k, EFG 216	Hub (h3)	Höhe Hubgerüst eingefahren (h1)	Freihub (h2)	Höhe Hubgerüst ausgefahren (h4)	Neigung Hubgerüst vor/zurück	
Dreifach-Hubgerüst DZ	<b>4250 mm</b>	<b>1975 mm</b>	<b>1385 mm</b>	<b>4840 mm</b>	<b>7 / 4 °</b>	
	4400 mm	2025 mm	1435 mm	4990 mm	7 / 4 °	
	4640 mm	2105 mm	1515 mm	5230 mm	7 / 5 °	
	4700 mm	2125 mm	1535 mm	5290 mm	7 / 5 °	
	4800 mm	2165 mm	1575 mm	5390 mm	7 / 5 °	
	5000 mm	2235 mm	1645 mm	5590 mm	7 / 5 °	
	5500 mm	2415 mm	1825 mm	6090 mm	7 / 5 °	
	6000 mm	2585 mm	1995 mm	6590 mm	7 / 5 °	
	6500 mm	2765 mm	2175 mm	7090 mm	7 / 5 °	
	7000 mm	2935 mm	2345 mm	7590 mm	7 / 5 °	
Zweifach-Hubgerüst ZT	<b>3000 mm</b>	<b>2060 mm</b>	<b>150 mm</b>	<b>3590 mm</b>	<b>7 / 6 °</b>	
	3100 mm	2110 mm	150 mm	3690 mm	7 / 6 °	
	3300 mm	2210 mm	150 mm	3890 mm	7 / 7 °	
	3500 mm	2310 mm	150 mm	4090 mm	7 / 7 °	
	3700 mm	2410 mm	150 mm	4290 mm	7 / 7 °	
	4000 mm	2560 mm	150 mm	4590 mm	7 / 7 °	
	4500 mm	2810 mm	150 mm	5090 mm	7 / 7 °	
	Zweifach-Hubgerüst ZZ	<b>2900 mm</b>	<b>1965 mm</b>	<b>1375 mm</b>	<b>3490 mm</b>	<b>7 / 6 °</b>
3100 mm		2065 mm	1475 mm	3690 mm	7 / 6 °	
3180 mm		2105 mm	1515 mm	3770 mm	7 / 7 °	
3300 mm		2165 mm	1575 mm	3890 mm	7 / 7 °	
3500 mm		2265 mm	1675 mm	4090 mm	7 / 7 °	
3700 mm		2365 mm	1775 mm	4290 mm	7 / 7 °	
4000 mm		2515 mm	1925 mm	4590 mm	7 / 7 °	
EFG 218k, EFG 218, EFG 220		Hub (h3)	Höhe Hubgerüst eingefahren (h1)	Freihub (h2)	Höhe Hubgerüst ausgefahren (h4)	Neigung Hubgerüst vor/zurück
	Dreifach-Hubgerüst DZ	<b>4250 mm</b>	<b>1982 mm</b>	<b>1340 mm</b>	<b>4892 mm</b>	<b>7 / 6 °</b>
		4400 mm	2032 mm	1390 mm	5042 mm	7 / 6 °
		4640 mm	2112 mm	1470 mm	5282 mm	7 / 5 °
		4700 mm	2132 mm	1490 mm	5342 mm	7 / 5 °
		4800 mm	2172 mm	1530 mm	5442 mm	7 / 5 °
		5000 mm	2242 mm	1600 mm	5642 mm	7 / 5 °
		5500 mm	2422 mm	1780 mm	6142 mm	7 / 5 °
		6000 mm	2592 mm	1950 mm	6642 mm	7 / 5 °
		6500 mm	2772 mm	2130 mm	7142 mm	7 / 5 °
7000 mm		2942 mm	2300 mm	7642 mm	7 / 5 °	
Zweifach-Hubgerüst ZT	<b>2020 mm</b>	<b>1577 mm</b>	<b>150 mm</b>	<b>2632 mm</b>	<b>7 / 5 °</b>	
	3000 mm	2067 mm	150 mm	3612 mm	7 / 6 °	
	3100 mm	2117 mm	150 mm	3712 mm	7 / 6 °	
	3300 mm	2217 mm	150 mm	3912 mm	7 / 7 °	
	3500 mm	2317 mm	150 mm	4112 mm	7 / 7 °	
	3700 mm	2417 mm	150 mm	4312 mm	7 / 7 °	
	4000 mm	2567 mm	150 mm	4612 mm	7 / 7 °	
	4500 mm	2817 mm	150 mm	5112 mm	7 / 7 °	
Zweifach-Hubgerüst ZZ	<b>2900 mm</b>	<b>1972 mm</b>	<b>1330 mm</b>	<b>3542 mm</b>	<b>7 / 6 °</b>	

3100 mm	2072 mm	1430 mm	3742 mm	7 / 6 °
3180 mm	2112 mm	1470 mm	3822 mm	7 / 7 °
3300 mm	2172 mm	1530 mm	3942 mm	7 / 7 °
3500 mm	2272 mm	1630 mm	4142 mm	7 / 7 °
3700 mm	2372 mm	1730 mm	4342 mm	7 / 7 °
4000 mm	2522 mm	1880 mm	4642 mm	7 / 7 °

# VDI-Tabelle

Stand: 05/2024

Kennzeichen	1.1	Hersteller (Kurzbezeichnung)	Jungheinrich							
	1.2	Typzeichen des Herstellers	EFG 213	EFG 215	EFG 216k	EFG 216	EFG 218k	EFG 218	EFG 220	
	1.3	Antrieb	Elektro							
	1.4	Bedienung	Sitz							
	1.5	Tragfähigkeit/Last	Q	kg	1300	1500	1600	1800	2000	
	1.6	Lastschwerpunktstand	c	mm	500					
	1.8	Lastabstand	x	mm	344			364		
	1.9	Radstand	y	mm	1249	1357	1465	1357	1465	
Gewichte	2.1.1	Eigengewicht (inkl. Batterie)	kg	2692	2937	2959	3018	3240	3191	3366
	2.2	Achslast mit Last vorn/hinten	kg	3534 / 458	3860 / 577	4043 / 516	4050 / 566	4457 / 583	4477 / 514	4784 / 582
	2.3	Achslast ohne Last vorn/hinten	kg	1307 / 1385	1290 / 1647	1392 / 1567	1479 / 1539	1403 / 1817	1534 / 1657	1514 / 1852
Räder/Fahrwerk	3.1	Bereifung	Superelastik (SE)							
	3.2	Reifengröße, vorn	18 x 7-8				200 / 50-10			
	3.3	Reifengröße, hinten	140 / 55-9							
	3.5	Räder, Anzahl vorn/hinten (x=angetrieben)	2x/2							
	3.6	Spurweite, vorn	b10	mm	904			914		
	3.7	Spurweite, hinten	b11	mm	176					
	Grundabmessungen	4.1	Neigung Hubgerüst vor/zurück	a/β	°	7 / 6				
4.2		Höhe Hubgerüst eingefahren (h1)	h1	mm	2060			2067		
4.3		Freihub (h2)	h2	mm	150					
4.4		Hub (h3)	h3	mm	3000					
4.5		Höhe Hubgerüst ausgefahren (h4)	h4	mm	3590			3612		
4.7		Höhe Schutzdach (Kabine)	h6	mm	2040					
4.8		Sitzhöhe/Standhöhe	h7	mm	920					
4.12		Kupplungshöhe	h10	mm	560					
4.19		Gesamtlänge	l1	mm	2933	3041	3149	3061	3169	
4.20		Länge einschließlich Gabelrücken	l2	mm	1783	1891	1999	1911	2019	
4.21.1		Gesamtbreite	b1	mm	1060			1120		
4.22		Gabelzinkenmaße	s/ e/l	mm	40 x 80 x 1150					40 x 100 x 1150
4.23		Gabelträger Anschlussklasse	2A							
4.24		Gabelträgerbreite	b3	mm	980					
4.31		Bodenfreiheit mit Last unter Hubgerüst	m1	mm	97			105		
4.32		Bodenfreiheit Mitte Radstand	m2	mm	100					
4.34.1		Arbeitsgangbreite (Palette 1000x1200 quer)	Ast	mm	3112	3220	3327	3238	3345	
4.34.2		Arbeitsgangbreite (Palette 800x1200 längs)	Ast	mm	3235	3343	3450	3362	3469	
4.35		Wenderadius	Wa	mm	1440	1548	1655	1548	1655	
4.36		Kleinster Drehpunktstand	b13	mm	0					
Leistungsdaten	5.1	Fahrgeschwindigkeit mit/ohne Last	km/h	16 / 16						
	5.2	Hubgeschwindigkeit mit/ohne Last	m/s	0,51 / 0,74			0,46 / 0,74		0,45 / 0,63	
	5.3	Senkgeschwindigkeit mit/ohne Last	m/s	0,55 / 0,55						
	5.5	Zugkraft mit Last	N	2300	2200	2150	2100	2000		1900

	5.6	Max. Zugkraft mit/ohne Last	N	13000 / 11100	13000 / 10900	13000 / 12000	13000 / 12600	12500 / 12100	12500 / 12500	12300 / 12000
	5.7	Steigfähigkeit mit/ohne Last	%	7,6 / 12,5	7,3 / 12,3		7 / 11,5	6,2 / 10,7	5,9 / 10,5	5,7 / 10,4
	5.8	Max. Steigfähigkeit mit/ohne Last	%	28 / 31	27 / 28	27 / 31	27 / 33	25 / 29	25 / 31	24 / 30
	5.9	Beschleunigungszeit mit/ohne Last	s	5,5 / 5,1	5,6 / 5,2	5,7 / 5,2		5,8 / 5,3		5,9 / 5,3
	5.10	Betriebsbremse		elektrisch/mechanisch						
E-Motor/Elektronik	6.1	Fahrmotor, Leistung S2 60 min	kW	4,5						
	6.1.1	2. Fahrmotor, Leistung S2 60 min	kW	4,5						
	6.2	Hubmotor, Leistung bei S3	kW	11,5						
	6.3	Batterie nach DIN 43531/35/36		DIN 43531 A						
	6.4	Batteriespannung/Nennkapazität	V / Ah	48 / 500		48 / 625	48 / 750	48 / 625	48 / 750	
	6.5	Batteriegewicht	kg	715		855	1025	855	1025	
	6.6.1	Energieverbrauch nach EN-Zyklus	kWh/h	3,5	3,7	3,9		4,1		4,5
	6.6.2	CO2 Äquivalent nach EN16796	kg/h	1,9	2	2,1		2,2		2,4
	6.7	Umschlagleistung	t/h	105	111	113		126		140
	6.8.1	Energieverbrauch bei max. Umschlagleistung	kWh/h	4,7	4,8	4,9		5,4		5,5
Sonstiges	8.1	Art der Fahrsteuerung		Impuls/AC						
	10.1	Arbeitsdruck für Anbaugerät	bar	230						
	10.2	Ölstrom für Anbaugeräte	l/min	27						
	10.7	Schalldruckpegel nach EN12053, Fahrerohr	dB (A)	67						
	10.8	Anhängerkupplung, Art/Typ DIN		DIN 15170 H						

- Dieses Typenblatt nach VDI-Richtlinie 2198 nennt nur die technischen Werte des Standard-Gerätes. Abweichende Bereifungen, andere Hubgerüste, Zusatzeinrichtungen usw. können andere Werte ergeben.

- 6.6.1: 60 Arbeitsspiele/h

Zertifiziert sind die deutschen  
Produktionswerke in Norderstedt,  
Moosburg und Landsberg sowie unser  
Ersatzteilzentrum in Kaltenkirchen.

ISO 9001  
ISO 14001

Jungheinrich Flurförderzeuge  
entsprechen den europäischen  
Sicherheitsanforderungen.



 **JUNGHEINRICH**