

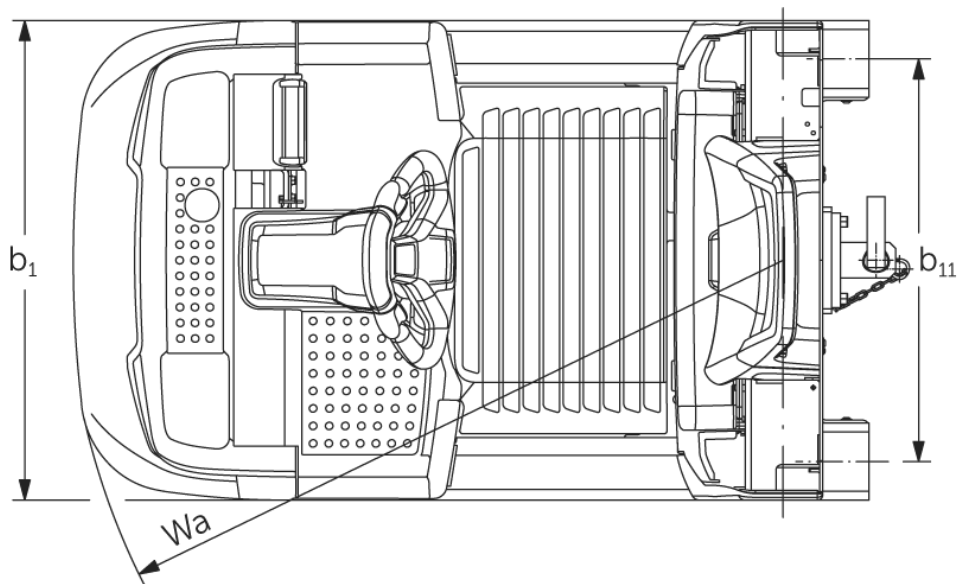
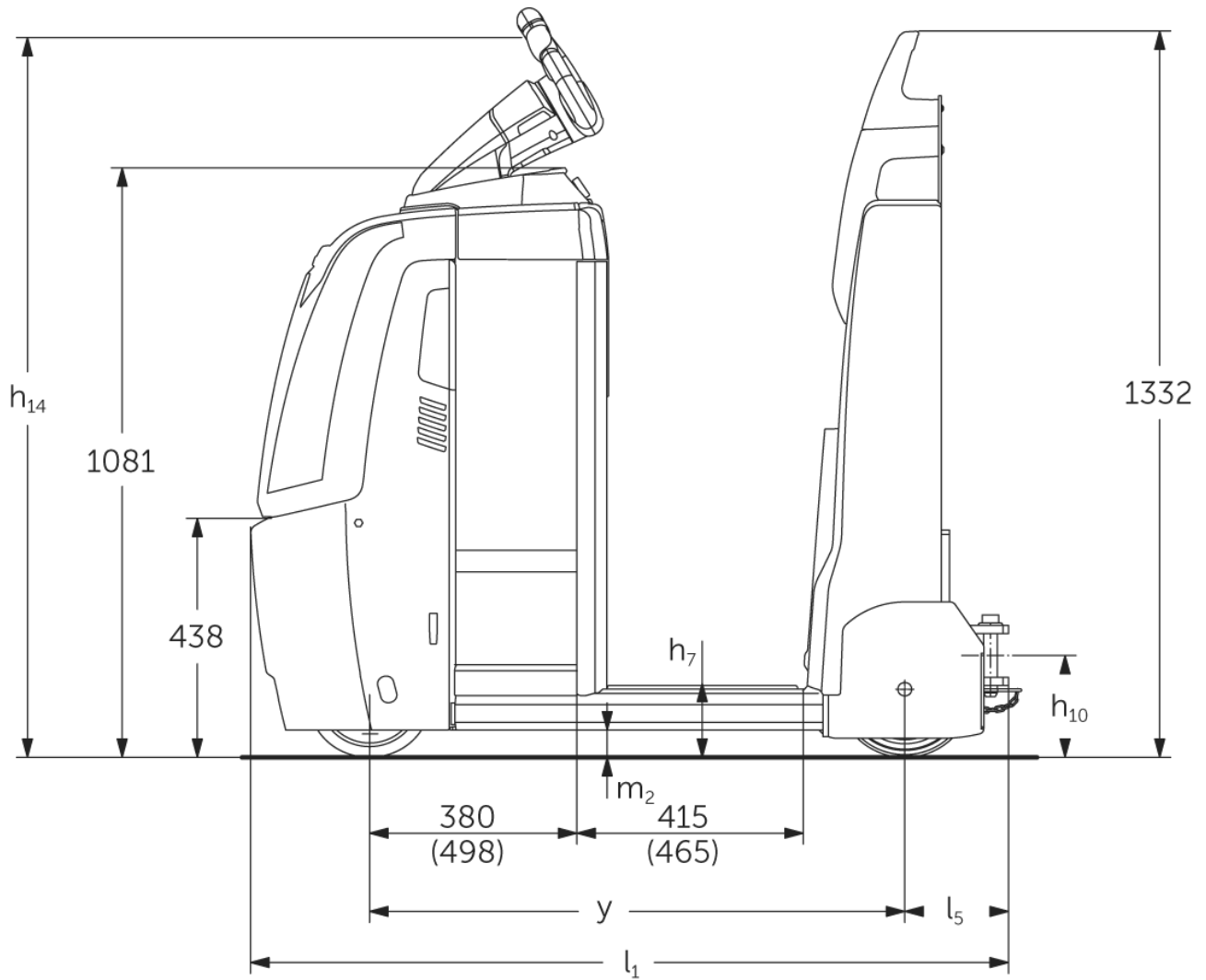


Elektro-Schlepper

EZS 350

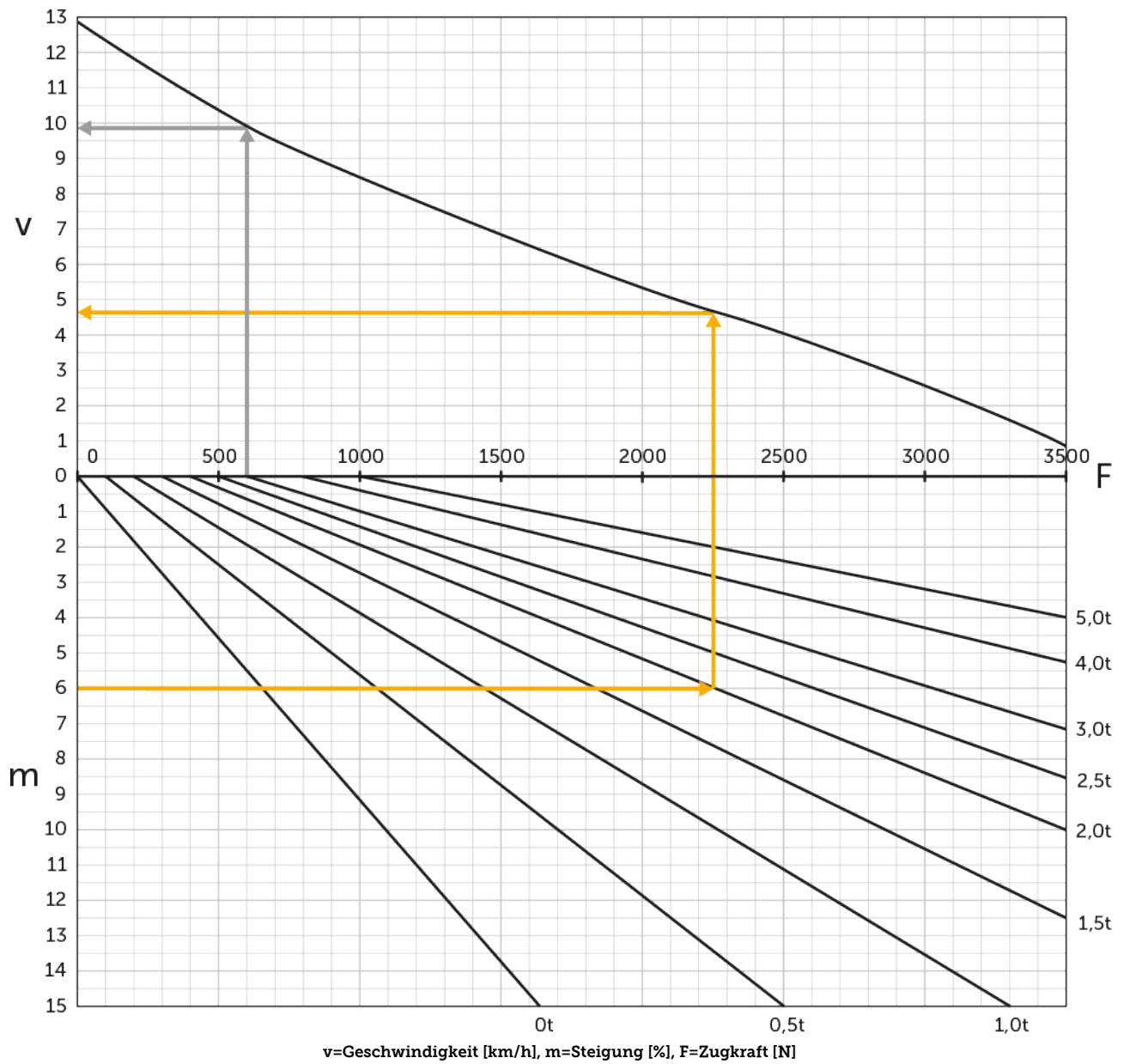
Anhängelast: 5000 kg

EZS 350



EZS 350

Zugfähigkeit



Kennzeichen	1.1	Hersteller (Kurzbezeichnung)	Jungheinrich					
	1.2	Typzeichen des Herstellers	EZS 350 L Std	EZS 350 L Komfort	EZS 350 XL Std	EZS 350 XL Komfort		
Kennzeichen	1.3	Antrieb	Elektro					
	1.4	Bedienung	Stand					
	1.5.3	Anhängelast	Q	kg	5000			
	1.7	Nennzugkraft	N					
	1.9	Radstand	y	mm	980	1030	1098	1148
	Gewichte	2.1.1	Eigengewicht (inkl. Batterie)	kg				
		2.3	Achslast ohne Last vorn/hinten	kg				
Räder/Fahrwerk	3.1	Bereifung	Polyurethan (PU) / Superelastik (SE)					
	3.2	Reifengröße, vorn	ø230 x 77					
	3.3	Reifengröße, hinten	ø250 x 80					
	3.5	Räder, Anzahl vorn/hinten (x=angetrieben)	1x/2					
	3.7	Spurweite, hinten	b11	mm	680			
Grundabmessungen	4.8	Sitzhöhe/Standhöhe	h7	mm	135			
	4.9	Höhe Deichselgriff in Fahrstellung min./max.	h14	mm	1320			
	4.12	Kupplungshöhe	h10	mm	158			
	4.19	Gesamtlänge	l1	mm	1390	1440	1508	1558
	4.21.1	Gesamtbreite	b1	mm	810			
	4.32	Bodenfreiheit Mitte Radstand	m2	mm	50			
	4.35	Wenderadius	Wa	mm	1210	1260	1328	1378
Leistungsdaten	5.1	Fahrgeschwindigkeit mit/ohne Last	km/h					
	5.1.1	Fahrgeschwindigkeit mit/ohne Last rückwärts	km/h					
	5.5	Zugkraft mit Last	N					
	5.6	Max. Zugkraft mit/ohne Last	N					
	5.10	Betriebsbremse	elektromagnetisch/generatorisch					
E-Motor/Elektronik	6.1	Fahrmotor, Leistung S2 60 min	kW					
	6.4	Batteriespannung/Nennkapazität	V / Ah		24 / 465		24 / 620	
	6.5	Batteriegewicht	kg		370		470	
	6.6.1	Energieverbrauch nach EN-Zyklus	kWh/h					
	6.6.2	CO2 Äquivalent nach EN16796	kg/h					
Sonstiges	8.1	Art der Fahrsteuerung	AC SpeedControl					
	10.7	Schalldruckpegel nach EN12053, Fahrerohr	dB (A)		66			

- Dieses Typenblatt nach VDI-Richtlinie 2198 nennt nur die technischen Werte des Standard-Gerätes. Abweichende Bereifungen, andere Hubgerüste, Zusatzeinrichtungen usw. können andere Werte ergeben.

- VDI-Nr. 4.9: Die Höhe gilt für die Ausführung mit jetPILOT
- VDI-Nr. 4.12: Der Wert zur Kupplungshöhe gilt für eine Einfachsteckkupplung. Andere Kupplungshöhen sind erhältlich
- VDI-Nr. 4.19: Da unterschiedliche Kupplungssysteme erhältlich sind, gilt die Angabe zur Gesamtlänge einschließlich einer Einfachsteckkupplung
- VDI-Nr. 5.1: siehe Zuglastdiagramm
- VDI-Nr. 5.5: Bei diesem Wert handelt es sich um die Nennzugkraft
- VDI-Nr. 5.6: Siehe Zuglastdiagramm

Zertifiziert sind die deutschen
Produktionswerke in Norderstedt,
Moosburg und Landsberg sowie unser
Ersatzteilzentrum in Kaltenkirchen.

ISO 9001
ISO 14001

Jungheinrich Flurförderzeuge
entsprechen den europäischen
Sicherheitsanforderungen.



 **JUNGHEINRICH**