

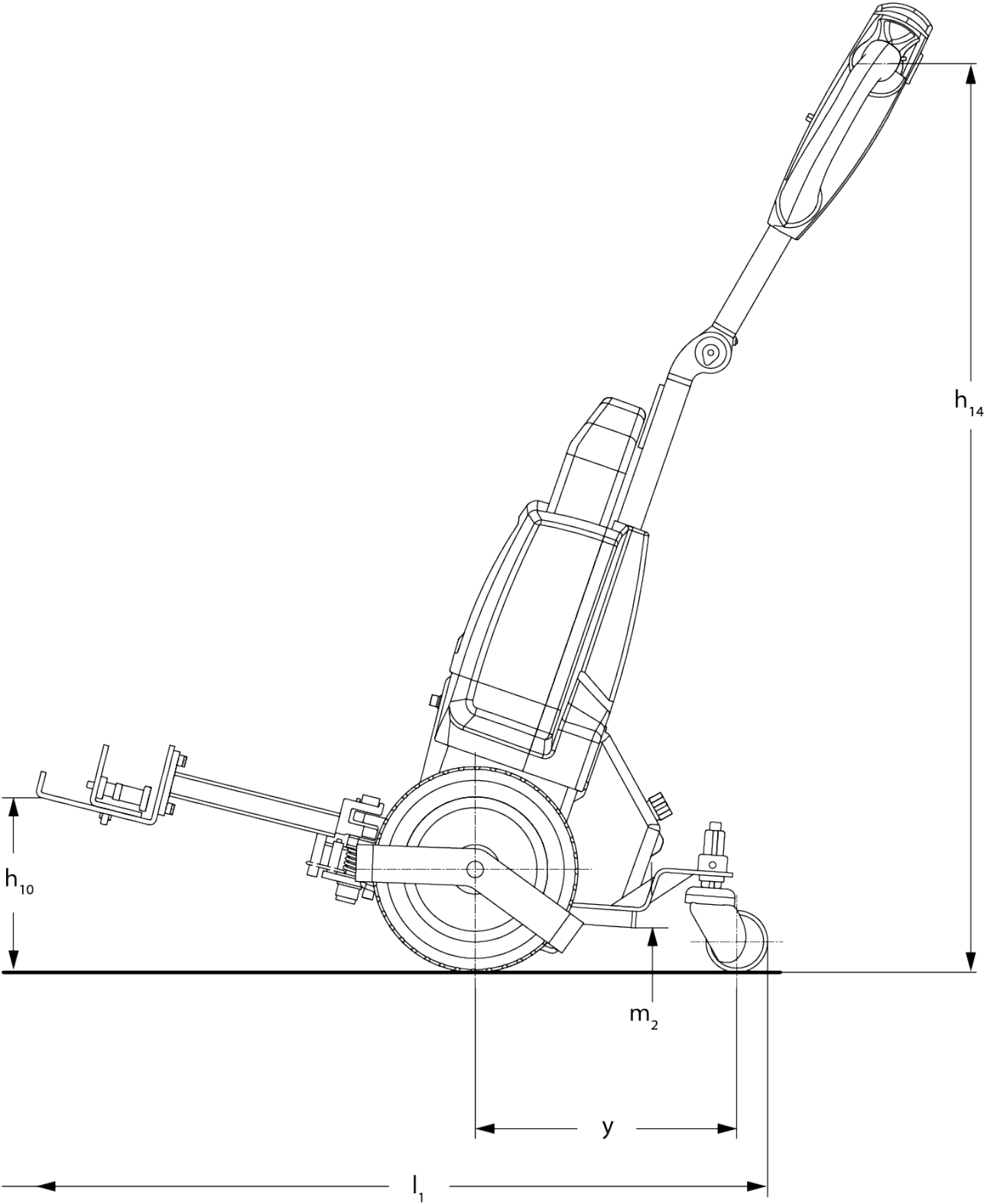


Elektro-Schlepper

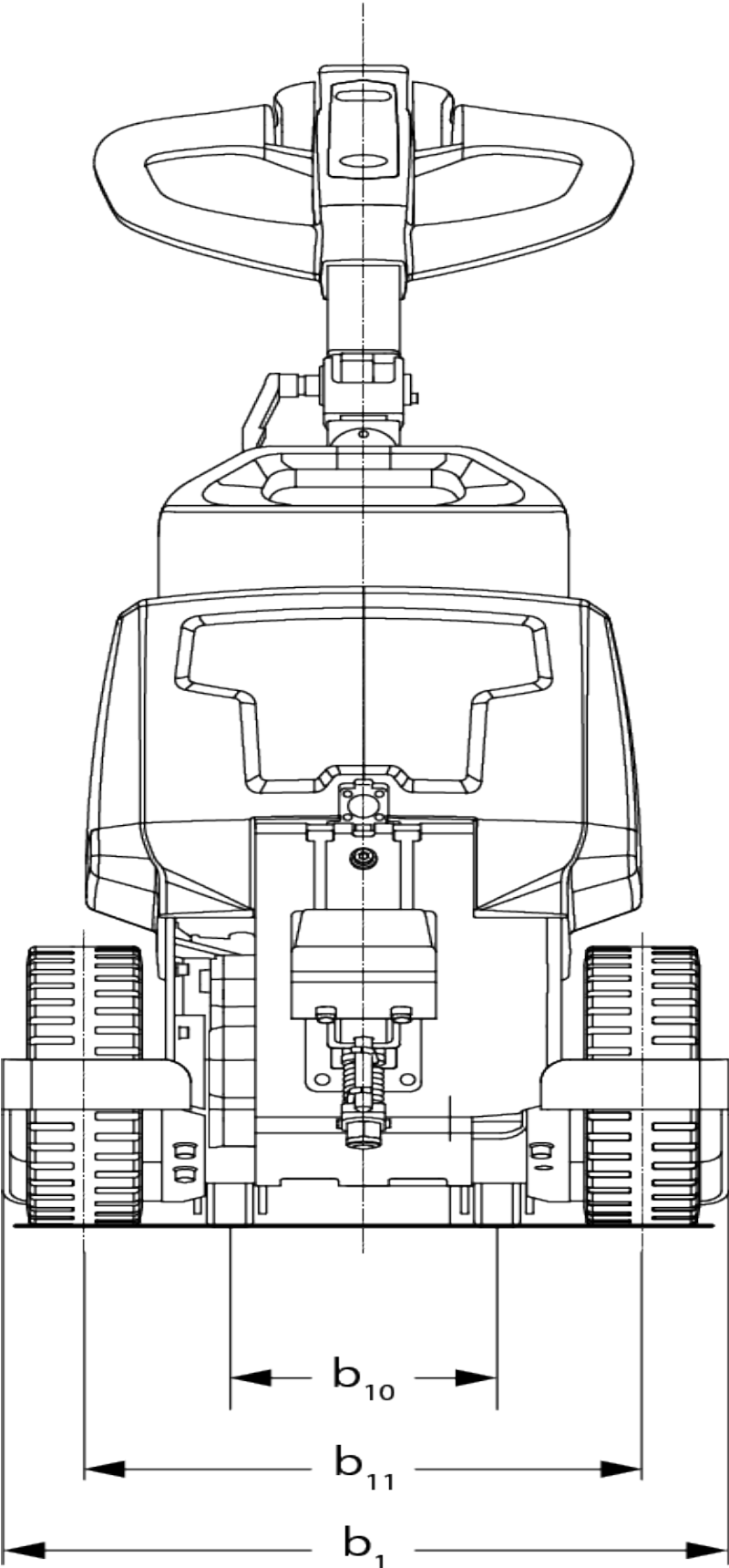
EZS 010

Anhängelast: 1000 kg

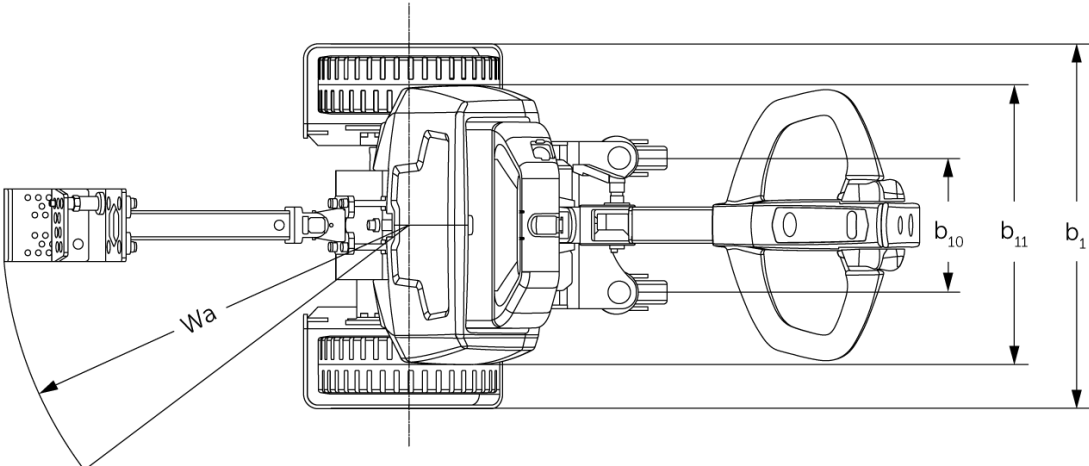
EZS 010



EZS 010



EZS 010



VDI-Tabelle

Stand: 05/2024

Kennzeichen	1.1	Hersteller (Kurzbezeichnung)		Jungheinrich	
	1.2	Typzeichen des Herstellers		EZS 010	
	1.3	Antrieb		Elektro	
	1.4	Bedienung		Geh	
	1.5.3	Anhängelast	Q	kg	1000
	1.7	Nennzugkraft		N	200
	1.9	Radstand	y	mm	325
Gewichte	2.1	Eigengewicht		kg	67
	2.3	Achslast ohne Last vorn/hinten		kg	55 / 19
Grundmessungen Räder/Fahrwerk	3.2	Reifengröße, vorn			250x80
	3.3	Reifengröße, hinten			75x32
	3.5	Räder, Anzahl vorn/hinten (x=angetrieben)			2x+2/-
	3.6	Spurweite, vorn	b10	mm	185
	3.7	Spurweite, hinten	b11	mm	385
Grundmessungen	4.9	Höhe Deichselgriff in Fahrstellung min./max.	h14	mm	750 / 1150
	4.19	Gesamtlänge	l1	mm	915
	4.21.1	Gesamtbreite	b1	mm	503
	4.32	Bodenfreiheit Mitte Radstand	m2	mm	35
	4.35	Wenderadius	Wa	mm	560
Leistungsdaten	5.1	Fahrgeschwindigkeit mit/ohne Last		km/h	4,5 / 4,9
	5.5	Zugkraft mit Last		N	200
	5.6	Max. Zugkraft mit/ohne Last		N / -	550 / -
	5.10	Betriebsbremse			elektromagnetisch
E-Motor/Elektronik	6.1	Fahrmotor, Leistung S2 60 min		kW	0,4
	6.4	Batteriespannung/Nennkapazität		V / Ah	24 / 36
	6.5	Batteriegewicht		kg	7,5
	6.6.1	Energieverbrauch nach EN-Zyklus		kWh/h	0,18
	6.6.2	CO2 Äquivalent nach EN16796		kg/h	0,1
Sonstiges	8.1	Art der Fahrsteuerung			Impuls/DC
	10.7	Schalldruckpegel nach EN12053, Fahrerohr		dB (A)	70

- Dieses Typenblatt nach VDI-Richtlinie 2198 nennt nur die technischen Werte des Standard-Gerätes. Abweichende Bereifungen, andere Hubgerüste, Zusatzeinrichtungen usw. können andere Werte ergeben.

Zertifiziert sind die deutschen
Produktionswerke in Norderstedt,
Moosburg und Landsberg sowie unser
Ersatzteilzentrum in Kaltenkirchen.

ISO 9001
ISO 14001

Jungheinrich Flurförderzeuge
entsprechen den europäischen
Sicherheitsanforderungen.



 **JUNGHEINRICH**

The logo features a red upward-pointing arrow integrated into the letter 'J' of the word 'JUNGHEINRICH', which is written in a bold, black, sans-serif font.