

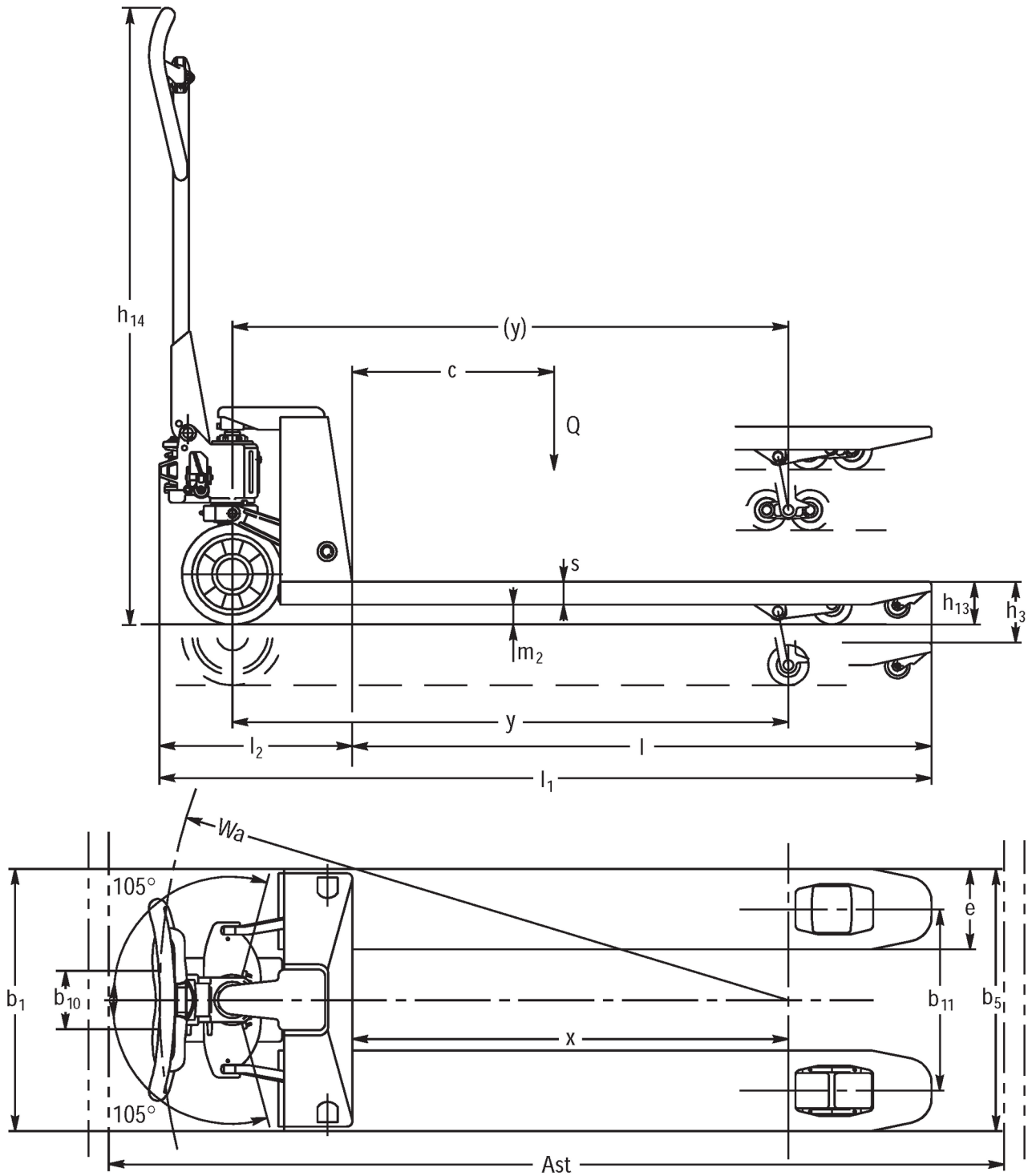


Handgabelhubwagen **AM 30**

Hubhöhe: 120 mm / Tragfähigkeit: 3000 kg

JUNGHEINRICH

AM 30



VDI-Tabelle

Stand: 05/2024

Kennzeichen	1.1	Hersteller (Kurzbezeichnung)		Jungheinrich			
	1.2	Typzeichen des Herstellers		AM 30			
	1.3	Antrieb		Manuell			
	1.4	Bedienung		Hand			
	1.5	Tragfähigkeit/Last	Q kg	3000			
	1.6	Lastschwerpunktabstand	c mm	600	800	900	1050
	1.9	Radstand	y mm	1174	-		2054
Gewichte	2.1	Eigengewicht	kg	86	124	126	142
	2.2	Achslast mit Last vorn/hinten	kg	815 / 2270	- / -		1135 / 2007
	2.3	Achslast ohne Last vorn/hinten	kg	28 / 58	- / -		57 / 85
Räder/Fahrwerk	3.1	Bereifung		V-BV			
	3.2	Reifengröße, vorn		Ø 200 x 50			
	3.3	Reifengröße, hinten		Ø 80 x 70			
	3.5	Räder, Anzahl vorn/hinten (x=angetrieben)		2/4	2 / 4	2/4	
	3.6	Spurweite, vorn	b10 mm	116			
	3.7	Spurweite, hinten	b11 mm	390			
Grundabmessungen	4.4	Hub (h3)	h3 mm	120			
	4.9	Höhe Deichselgriff in Fahrstellung min./max.	h14 mm	1224			
	4.14	Standhöhe angehoben	h12 mm	205			
	4.15	Höhe gesenkt	h13 mm	85			
	4.19	Gesamtlänge	l1 mm	1603	1983	2183	2483
	4.20	Länge einschließlich Gabelrücken	l2 mm	383			
	4.21.1	Gesamtbreite	b1 mm	550			
	4.22	Gabelzinkenmaße	s/ e/l mm	45 x 160 x 1220	63 x 160 x 1600	63 x 160 x 1800	63 x 160 x 2100
	4.25	Gabelaußenabstand	b5 mm	550			
	4.32	Bodenfreiheit Mitte Radstand	m2 mm	36	-		36
	4.34.1	Arbeitsgangbreite (Palette 1000x1200 quer)	Ast mm	1803	-		2683
	4.34.2	Arbeitsgangbreite (Palette 800x1200 längs)	Ast mm	1803	-		2683
	4.35	Wenderadius	Wa mm	1319	-		2184
Leistungsdaten	5.3	Senkgeschwindigkeit mit/ohne Last	m/s	0,09 / 0,05			

- Dieses Typenblatt nach VDI-Richtlinie 2198 nennt nur die technischen Werte des Standard-Gerätes. Abweichende Bereifungen, andere Hubgerüste, Zusatzeinrichtungen usw. können andere Werte ergeben.

Zertifiziert sind die deutschen
Produktionswerke in Norderstedt,
Moosburg und Landsberg sowie unser
Ersatzteilzentrum in Kaltenkirchen.

ISO 9001
ISO 14001

Jungheinrich Flurförderzeuge
entsprechen den europäischen
Sicherheitsanforderungen.



 **JUNGHEINRICH**