



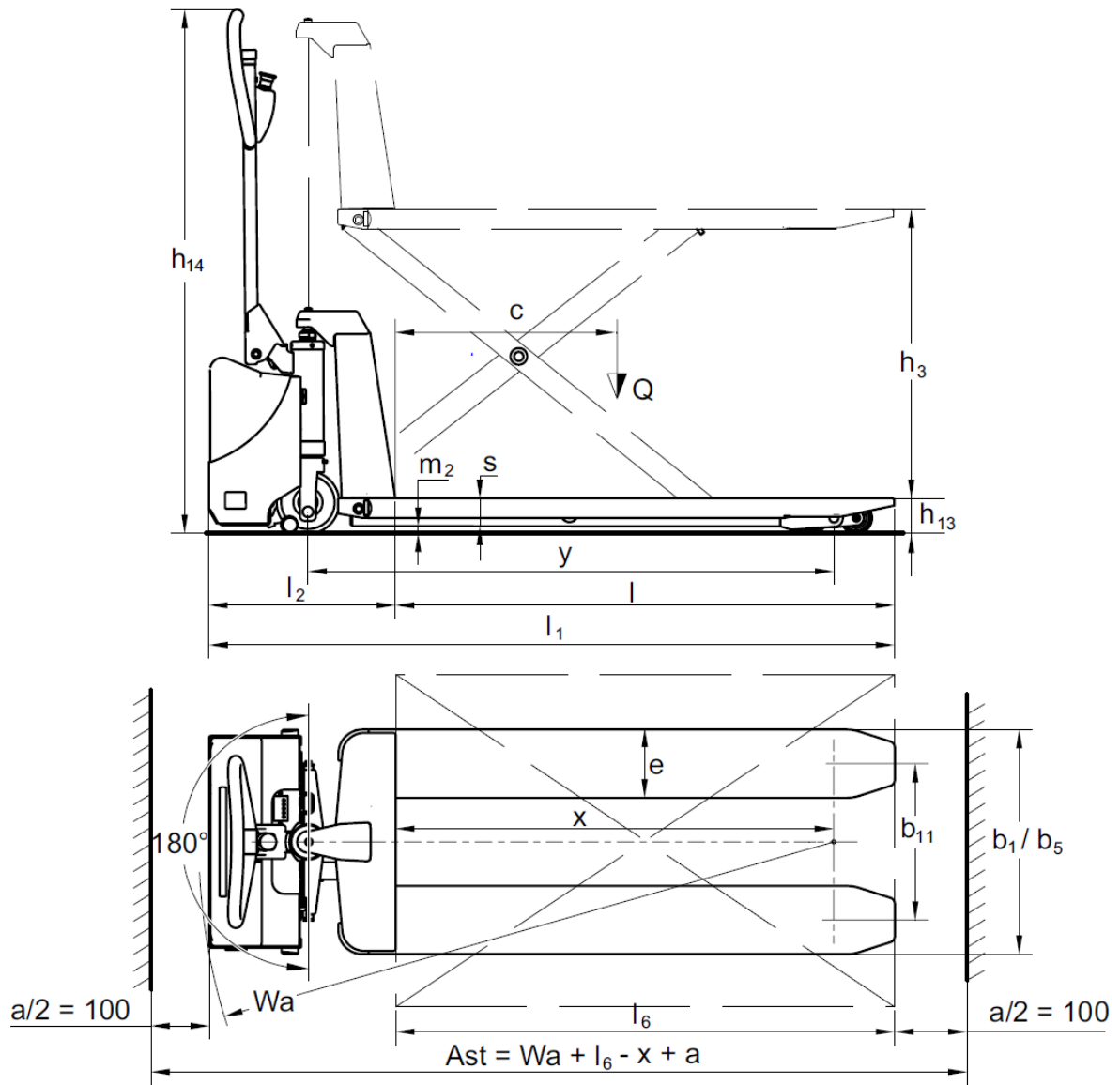
Handgabelhubwagen

AMX I15 / I15 e / I15 p / I15 ep

Hubhöhe: 710 mm / Tragfähigkeit: 1500 kg

JUNGHEINRICH

AMX I15 / I15 e / I15 p / I15 ep



AMX I15 / I15 e / I15 p / I15 ep



VDI-Tabelle

Stand: 05/2024

			Jungheinrich										
			AMX I15e		AMX I15ep		AMX I15		AMX I15p				
Kennzeichen	1.1	Hersteller (Kurzbezeichnung)											
	1.2	Typzeichen des Herstellers	AMX I15e		AMX I15ep		AMX I15		AMX I15p				
	1.3	Antrieb	Manuell										
	1.4	Bedienung	Hand										
	1.5	Tragfähigkeit/Last	Q	kg		1500							
	1.6	Lastschwerpunktabstand	c	mm		600							
	1.9	Radstand	y	mm		1255							
Gewichte	2.1	Eigengewicht	kg		132				125				
	2.2	Achslast mit Last vorn/hinten	kg		753 / 357		753 / 387		720 / 358		750 / 358		
	2.3	Achslast ohne Last vorn/hinten	kg		40 / 100				38 / 70				
Räder/Fahrwerk	3.1	Bereifung			N-BN	V-BV	N-BN	V-BV	N-BN	V-BV	N-BN	V-BV	
	3.2	Reifengröße, vorn	Ø 150x45										
	3.3	Reifengröße, hinten	Ø 75x68										
	3.5	Räder, Anzahl vorn/hinten (x=angetrieben)	2/4										
	3.6	Spurweite, vorn	b10	mm		145							
	3.7	Spurweite, hinten	b11	mm		440							
	Grundabmessungen	4.4	Hub (h3)	h3	mm		710						
4.9		Höhe Deichselgriff in Fahrstellung min./max.	h14	mm		1270				1230			
4.15		Höhe gesenkt	h13	mm		85							
4.19		Gesamtlänge	l1	mm		1645				1580			
4.20		Länge einschließlich Gabelrücken	l2	mm		445				340			
4.21.1		Gesamtbreite	b1	mm		540							
4.22		Gabelzinkenmaße	s/ e/l	mm		50 x 163 x 1200							
4.25		Gabelaußenabstand	b5	mm		540							
4.32		Bodenfreiheit Mitte Radstand	m2	mm		19							
4.34.1		Arbeitsgangbreite (Palette 1000x1200 quer)	Ast	mm		1690				1630			
4.34.2		Arbeitsgangbreite (Palette 800x1200 längs)	Ast	mm		1890				1830			
4.35		Wenderadius	Wa	mm		1540				1480			
Leistungsdaten	5.3	Senkgeschwindigkeit mit/ohne Last	m/s		0,07 / 0,05				0,15 / 0,09				
E-Motor/ Elektronik	6.4	Batteriespannung/Nennkapazität	V / Ah		12 / 65				-				
	6.5	Batteriegewicht	kg		21				-				

- Dieses Typenblatt nach VDI-Richtlinie 2198 nennt nur die technischen Werte des Standard-Gerätes. Abweichende Bereifungen, andere Hubgerüste, Zusatzeinrichtungen usw. können andere Werte ergeben.

- VDI-Nr. 1.5: Ab einer Hubhöhe von 470 mm reduziert sich die Tragfähigkeit auf 1000 kg.

Zertifiziert sind die deutschen
Produktionswerke in Norderstedt,
Moosburg und Landsberg sowie unser
Ersatzteilzentrum in Kaltenkirchen.

ISO 9001
ISO 14001

Jungheinrich Flurförderzeuge
entsprechen den europäischen
Sicherheitsanforderungen.



 **JUNGHEINRICH**