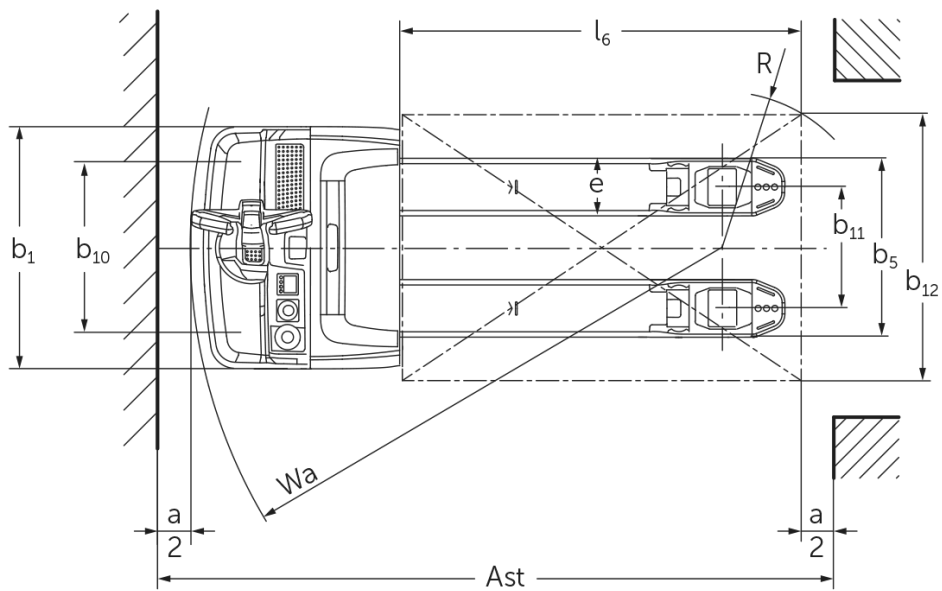
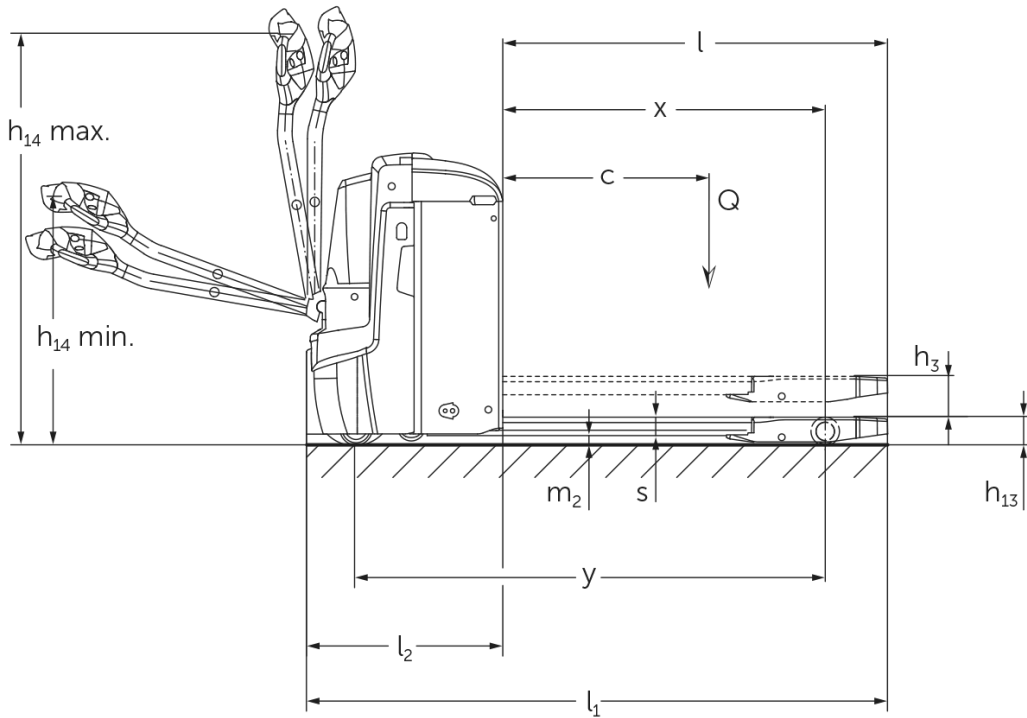




Elektro-Deichselhubwagen **EJE 222 / 225 / 230 / 235**

Hubhöhe: 122 mm / Tragfähigkeit: 2200-3500 kg

EJE 222 / 225 / 230 / 235



VDI-Tabelle

Stand: 05/2024

| | | | Jungheinrich | | | | | |
|--------------------|--|--|-------------------------------|---------|-----------------|------------|------------------|-------------|
| | | | EJE 222 | EJE 225 | EJE 230 | EJE 235 | | |
| Kennzeichen | 1.1 | Hersteller (Kurzbezeichnung) | | | | | | |
| | 1.2 | Typzeichen des Herstellers | | | | | | |
| | 1.3 | Antrieb | Elektro | | | | | |
| | 1.4 | Bedienung | Geh | | | | | |
| | 1.5 | Tragfähigkeit/Last | Q | kg | 2200 | 2500 | 3000 | 3500 |
| | 1.6 | Lastschwerpunktabstand | c | mm | 600 | | | |
| | 1.8 | Lastabstand | x | mm | 908 | | 909 | |
| | 1.9 | Radstand | y | mm | 1351 | | 1352 | |
| | Gewichte | 2.1.1 | Eigengewicht (inkl. Batterie) | kg | | 535 | | 565 |
| 2.2 | | Achslast mit Last vorn/hinten | kg | | 879 / 1870 | 970 / 2072 | 1116 / 2449 | 1230 / 2833 |
| 2.3 | | Achslast ohne Last vorn/hinten | kg | | 408 / 127 | | 430 / 135 | |
| Räder/Fahrwerk | 3.1 | Bereifung | | | - | | Polyurethan (PU) | |
| | 3.2 | Reifengröße, vorn | | | Ø 230 x 70 | | | |
| | 3.3 | Reifengröße, hinten | | | Ø 85 x 110 | | Ø 85 x 85 | |
| | 3.4 | Zusatzräder | | | Ø 100 x 40 | | | |
| | 3.5 | Räder, Anzahl vorn/hinten (x=angetrieben) | | | 1x +2 / 2 | | 1x +2 / 4 | |
| | 3.6 | Spurweite, vorn | b10 | mm | 510 | | | |
| | 3.7 | Spurweite, hinten | b11 | mm | 363 | | | |
| Grundabmessungen | 4.4 | Hub (h3) | h3 | | mm | | | |
| | 4.9 | Höhe Deichselgriff in Fahrstellung min./max. | h14 | | mm | | | |
| | 4.15 | Höhe gesenkt | h13 | | mm | | | |
| | 4.19 | Gesamtlänge | l1 | | mm | | | |
| | 4.20 | Länge einschließlich Gabelrücken | l2 | | mm | | | |
| | 4.21.1 | Gesamtbreite | b1 | | mm | | | |
| | 4.22 | Gabelzinkenmaße | s/e/ l | mm | 55 x 172 x 1150 | | | |
| | 4.25 | Gabelaußenabstand | b5 | | mm | | | |
| | 4.32 | Bodenfreiheit Mitte Radstand | m2 | | mm | | | |
| | 4.34.1 | Arbeitsgangbreite (Palette 1000x1200 quer) | Ast | | mm | | | |
| | 4.34.2 | Arbeitsgangbreite (Palette 800x1200 längs) | Ast | | mm | | | |
| 4.35 | Wenderadius | Wa | | mm | | | | |
| Leistungsdaten | 5.1 | Fahrgeschwindigkeit mit/ohne Last | km/h | | 6 / 6 | | 4 / 6 | |
| | 5.2 | Hubgeschwindigkeit mit/ohne Last | m/s | | 0,05 / 0,07 | | 0,04 / 0,07 | |
| | 5.3 | Senkgeschwindigkeit mit/ohne Last | m/s | | 0,05 / 0,04 | | 0,06 / 0,04 | |
| | 5.8 | Max. Steigfähigkeit mit/ohne Last | % | | 8 / 20 | | 6 / 20 | 5 / 20 |
| | 5.10 | Betriebsbremse | | | generatorisch | | | |
| E-Motor/Elektronik | 6.1 | Fahrmotor, Leistung S2 60 min | kW | | 1,7 | | | |
| | 6.2 | Hubmotor, Leistung bei S3 | kW | | 2,2 | | | |
| | 6.3 | Batterie nach DIN 43531/35/36 | | | B | | | |
| | 6.4 | Batteriespannung/Nennkapazität | V / Ah | | 24 / 250 | | | |
| | 6.5 | Batteriegewicht | kg | | 220 | | | |
| | 6.6 | Energieverbrauch nach VDI-Zyklus | kWh/h | | 0 | | | |
| | 6.6.1 | Energieverbrauch nach EN-Zyklus | kWh/h | | 0,35 | 0,37 | 0,38 | 0,4 |
| | 6.6.2 | CO2 Äquivalent nach EN16796 | kg/h | | 0,2 | | | |
| | 6.7 | Umschlagleistung | t/h | | 123 | 148 | 175 | 205 |
| 6.8.1 | Energieverbrauch bei max. Umschlagleistung | kWh/h | | 0,77 | 0,82 | 0,98 | 1,14 | |

| | | | | |
|---|------|--|--------|----|
| Sonstiges | 8.1 | Art der Fahrsteuerung | | AC |
| | 10.7 | Schalldruckpegel nach EN12053, Fahrerohr | dB (A) | 70 |
| <p>- Dieses Typenblatt nach VDI-Richtlinie 2198 nennt nur die technischen Werte des Standard-Gerätes. Abweichende Bereifungen, andere Hubgerüste, Zusatzeinrichtungen usw. können andere Werte ergeben.</p> | | | | |

- 4.33: Lastteil gesenkt: + 50 mm
- 1.8: 1.9: 4.35: Lastteil gesenkt: + 56 mm
- 4.34: Lastteil gesenkt: + 25 mm
- 1.9: 4.19: 4.19.1: 4.20: 4.33: 4.34: 4.35: mit seitlicher Batterieentnahme: L / M SBE = M + 72 mm; L SBE = M + 125 mm
- 5.1: Bis zu einer Last von 3 t: max. Fahrgeschwindigkeit = 6 km/h.

Zertifiziert sind die deutschen
Produktionswerke in Norderstedt,
Moosburg und Landsberg sowie unser
Ersatzteilzentrum in Kaltenkirchen.

ISO 9001
ISO 14001

Jungheinrich Flurförderzeuge
entsprechen den europäischen
Sicherheitsanforderungen.



 **JUNGHEINRICH**

The logo features a red upward-pointing arrow integrated into the letter 'J' of the word 'JUNGHEINRICH', which is written in a bold, black, sans-serif font.