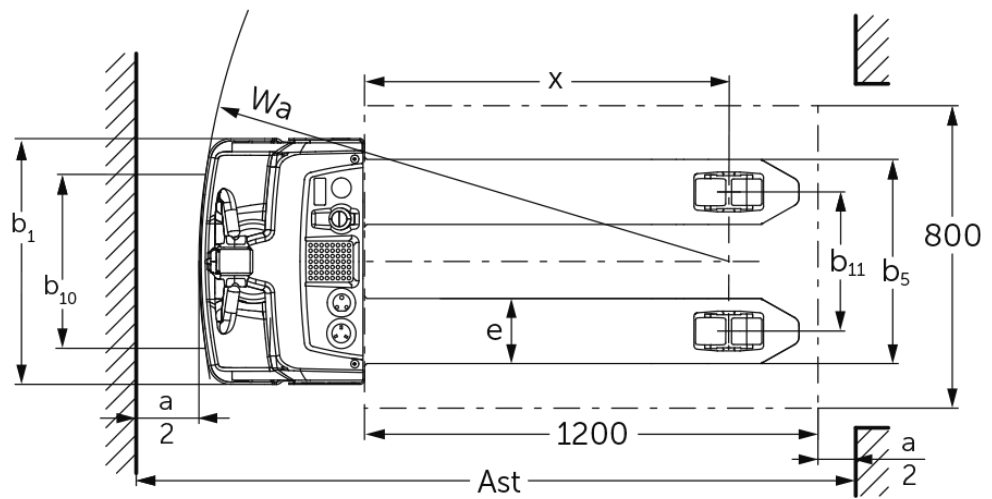
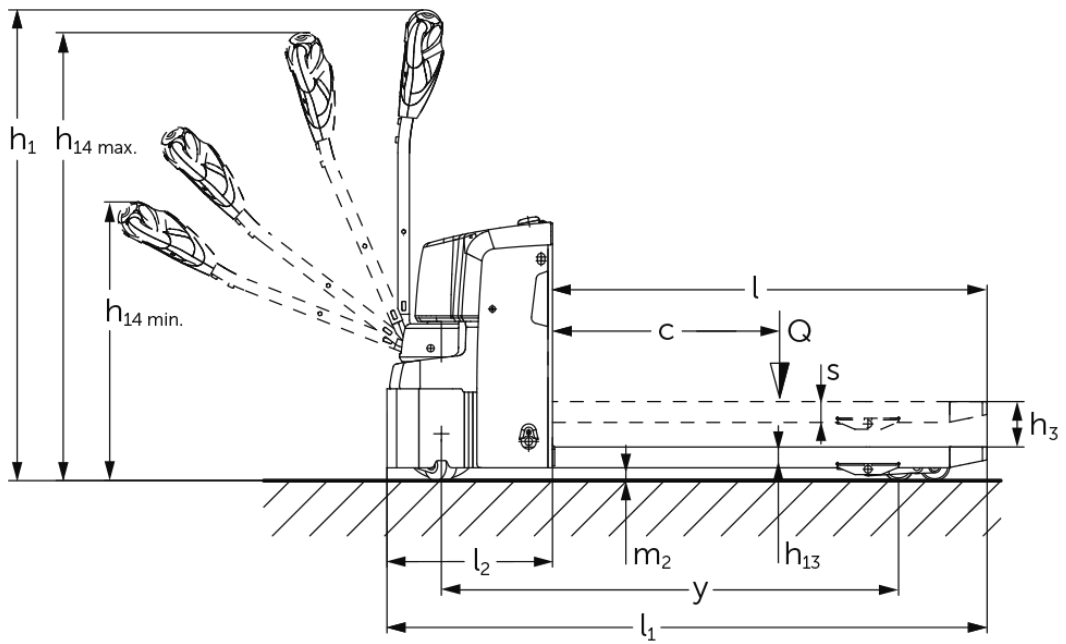




Elektro-Deichselhubwagen **EJE M13 / M15**

Hubhöhe: 120 mm / Tragfähigkeit: 1300-1500 kg

EJE M13 / M15



VDI-Tabelle

Stand: 05/2024

Kennzeichen	1.1	Hersteller (Kurzbezeichnung)	Jungheinrich							
	1.2	Typzeichen des Herstellers	EJE M13 (540x1150)	EJE M13 (550x1150) mit Wiegefunktion	EJE M15 (540x1000)	EJE M15 (540x1150)	EJE M15 (550x1150) mit Wiegefunktion	EJE M15 (670x1000)		
	1.3	Antrieb	Elektro							
	1.4	Bedienung	Geh							
	1.5	Tragfähigkeit/Last	Q	kg	1300		1500			
	1.6	Lastschwerpunktabstand	c	mm	600					
	1.8	Lastabstand	x	mm	914	894	764	914	894	764
	1.9	Radstand	y	mm	1212		1062	1212		1062
Gewichte	2.1.1	Eigengewicht (inkl. Batterie)		kg	219	224	219		224	219
	2.2	Achslast mit Last vorn/hinten		kg	703 / 816	735 / 809	700 / 1019		730 / 1014	700 / 1019
	2.3	Achslast ohne Last vorn/hinten		kg	166 / 53	176 / 68	166 / 53		176 / 68	166 / 53
Räder/Fahrwerk	3.1	Bereifung	TPU/PU							
	3.2	Reifengröße, vorn	Ø210x70							
	3.3	Reifengröße, hinten	Ø80x70							
	3.4	Zusatzräder	2 x Ø80x40							
	3.5	Räder, Anzahl vorn/hinten (x=angetrieben)	1x+2/4							
	3.6	Spurweite, vorn	b10	mm	460					
	3.7	Spurweite, hinten	b11	mm	368					
Grundabmessungen	4.4	Hub (h3)	h3	mm	120					
	4.9	Höhe Deichselgriff in Fahrstellung min./max.	h14	mm	740 / 1190					
	4.15	Höhe gesenkt	h13	mm	85	90	85		90	85
	4.19	Gesamtlänge	l1	mm	1585	1605	1435	1585	1605	1435
	4.20	Länge einschließlich Gabelrücken	l2	mm	435	455	435		455	435
	4.21.1	Gesamtbreite	b1	mm	650					
	4.22	Gabelzinkenmaße	s/ e/l	mm	55 x 172 x 1150	60 x 182 x 1150	55 x 172 x 1000	55 x 172 x 1150	60 x 182 x 1150	55 x 172 x 1000
	4.25	Gabelaußenabstand	b5	mm	540	550	540		550	670
	4.32	Bodenfreiheit Mitte Radstand	m2	mm	35					
	4.34.1	Arbeitsgangbreite (Palette 1000x1200 quer)	Ast	mm	1643	1663	1493	1643	1663	1493
	4.34.2	Arbeitsgangbreite (Palette 800x1200 längs)	Ast	mm	1843	1863	1693	1843	1863	1693
4.35	Wenderadius	Wa	mm	1357		1207	1357		1207	
E-Motor/Elektronik Leistungsdaten	5.1	Fahrgeschwindigkeit mit/ohne Last		km/h	5 / 5					
	5.2	Hubgeschwindigkeit mit/ohne Last		m/s	0,05 / 0,06					
	5.3	Senkgeschwindigkeit mit/ohne Last		m/s	0,04 / 0,02					
	5.8	Max. Steigfähigkeit mit/ohne Last		%	6 / 16					
	5.10	Betriebsbremse			elektrisch					
6.1	Fahrmotor, Leistung S2 60 min		kW	1						

	6.2	Hubmotor, Leistung bei S3	kW	1,2
	6.3	Batterie nach DIN 43531/35/36		nein
	6.4	Batteriespannung/ Nennkapazität	V / Ah	24 / 50
	6.5	Batteriegewicht	kg	15
	6.6	Energieverbrauch nach VDI-Zyklus	kWh/h	0,32
	6.6.1	Energieverbrauch nach EN-Zyklus	kWh/h	0,16
	6.6.2	CO2 Äquivalent nach EN16796	kg/h	0,1
Sonstiges	8.1	Art der Fahrsteuerung		BLDC bürstenloser Gleichstrom
	10.7	Schalldruckpegel nach EN12053, Fahrerohr	dB (A)	64

- Dieses Typenblatt nach VDI-Richtlinie 2198 nennt nur die technischen Werte des Standard-Gerätes. Abweichende Bereifungen, andere Hubgerüste, Zusatzeinrichtungen usw. können andere Werte ergeben.

Kennzeichen	1.1	Hersteller (Kurzbezeichnung)		Jungheinrich
	1.2	Typzeichen des Herstellers		EJE M15 (670x1150)
	1.3	Antrieb		Elektro
	1.4	Bedienung		Geh
	1.5	Tragfähigkeit/Last	Q kg	1500
	1.6	Lastschwerpunkt Abstand	c mm	600
	1.8	Lastabstand	x mm	914
	1.9	Radstand	y mm	1212
	Gewichte	2.1.1	Eigengewicht (inkl. Batterie)	kg
2.2		Achslast mit Last vorn/hinten	kg	700 / 1019
2.3		Achslast ohne Last vorn/hinten	kg	166 / 53
Räder/Fahrwerk	3.1	Bereifung		TPU/PU
	3.2	Reifengröße, vorn		Ø210x70
	3.3	Reifengröße, hinten		Ø80x70
	3.4	Zusatzräder		2 x Ø80x40
	3.5	Räder, Anzahl vorn/hinten (x=angetrieben)		1x+2/4
	3.6	Spurweite, vorn	b10 mm	460
	3.7	Spurweite, hinten	b11 mm	368
Grundabmessungen	4.4	Hub (h3)	h3 mm	120
	4.9	Höhe Deichselgriff in Fahrstellung min./max.	h14 mm	740 / 1190
	4.15	Höhe gesenkt	h13 mm	85
	4.19	Gesamtlänge	l1 mm	1585
	4.20	Länge einschließlich Gabelrücken	l2 mm	435
	4.21.1	Gesamtbreite	b1 mm	670
	4.22	Gabelzinkenmaße	s/e/l mm	55 x 172 x 1150
	4.25	Gabelaußenabstand	b5 mm	670
	4.32	Bodenfreiheit Mitte Radstand	m2 mm	35
	4.34.1	Arbeitsgangbreite (Palette 1000x1200 quer)	Ast mm	1643
	4.34.2	Arbeitsgangbreite (Palette 800x1200 längs)	Ast mm	1843
4.35	Wenderadius	Wa mm	1357	

Leistungsdaten	5.1	Fahrgeschwindigkeit mit/ohne Last	km/h	5 / 5
	5.2	Hubgeschwindigkeit mit/ohne Last	m/s	0,05 / 0,06
	5.3	Senkgeschwindigkeit mit/ohne Last	m/s	0,04 / 0,02
	5.8	Max. Steigfähigkeit mit/ohne Last	%	6 / 16
	5.10	Betriebsbremse		elektrisch
E-Motor/Elektronik	6.1	Fahrmotor, Leistung S2 60 min	kW	1
	6.2	Hubmotor, Leistung bei S3	kW	1,2
	6.3	Batterie nach DIN 43531/35/36		nein
	6.4	Batteriespannung/Nennkapazität	V / Ah	24 / 50
	6.5	Batteriegewicht	kg	15
	6.6	Energieverbrauch nach VDI-Zyklus	kWh/h	0,32
	6.6.1	Energieverbrauch nach EN-Zyklus	kWh/h	0,16
	6.6.2	CO2 Äquivalent nach EN16796	kg/h	0,1
Sonstiges	8.1	Art der Fahrsteuerung		BLDC bürstenloser Gleichstrom
	10.7	Schalldruckpegel nach EN12053, Fahrerohr	dB (A)	64

- Dieses Typenblatt nach VDI-Richtlinie 2198 nennt nur die technischen Werte des Standard-Gerätes. Abweichende Bereifungen, andere Hubgerüste, Zusatzeinrichtungen usw. können andere Werte ergeben.

Bei Option silentDRIVE (nicht bei Wiegefunktion möglich):

- VDI-Nr. 3.3: Lastrad: Ø85 x 32 mm.
- VDI-Nr. 4.22: Gabelabmessungen: e = 150 mm.
- VDI-Nr. 4.25: Gabelaußenabstand: b5 = 520 mm.
- VDI-Nr. 5.2: Hubgeschwindigkeit mit/ohne Last: 0,034 / 0,04 m/s.
- VDI-Nr. 5.3: Senkgeschwindigkeit mit/ohne Last: 0,04 / 0,02 m/s.
- VDI-Nr. 6.2: Hubmotor, Leistung bei S3: 0,8 kW.
- VDI-Nr. 10.7: Schalldruckpegel nach EN12053, Fahrerohr: 60 dB (A).

Zertifiziert sind die deutschen
Produktionswerke in Norderstedt,
Moosburg und Landsberg sowie unser
Ersatzteilzentrum in Kaltenkirchen.

ISO 9001
ISO 14001

Jungheinrich Flurförderzeuge
entsprechen den europäischen
Sicherheitsanforderungen.



 **JUNGHEINRICH**

The logo features a red upward-pointing arrow integrated into the letter 'J' of the word 'JUNGHEINRICH', which is written in a bold, black, sans-serif font.