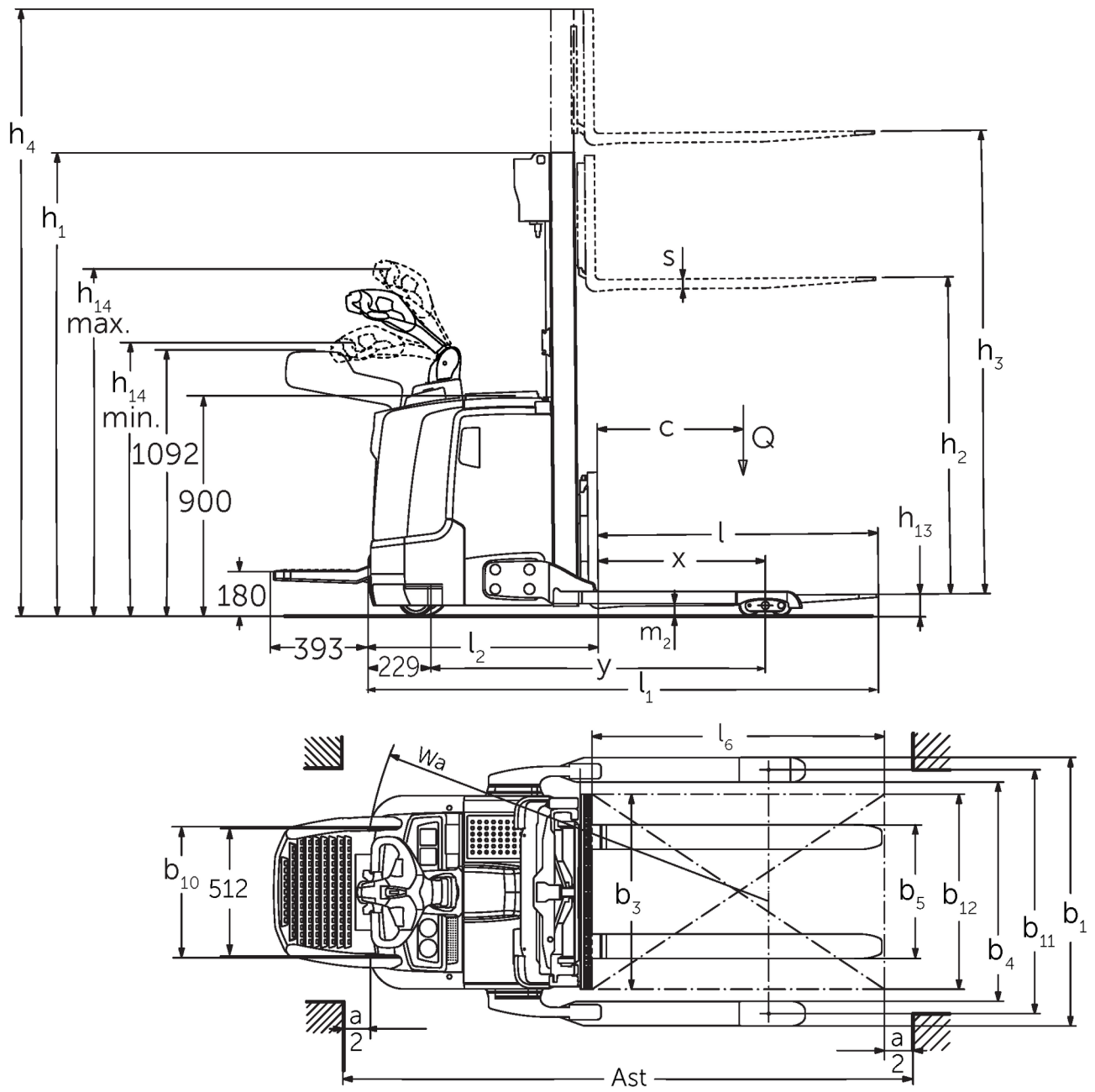




## **Elektro-Deichselstapler** **ERC 212b-220b**

Hubhöhe: 2400-6000 mm / Tragfähigkeit: 1200-2000 kg

# ERC 212b-220b



Maßzeichnung ERC 2b

# ERC 212b-220b

ERC 212b	Hub (h3)	Höhe Hubgerüst eingefahren (h1)	Freihub (h2)	Höhe Hubgerüst ausgefahren (h4)
Dreifach-Hubgerüst DZ	4090 mm	1845 mm	1250 mm	4690 mm
	4300 mm	1915 mm	1430 mm	4870 mm
	4700 mm	2050 mm	1565 mm	5275 mm
Zweifach-Hubgerüst ZT	2500 mm	1750 mm	100 mm	3070 mm
	2700 mm	1850 mm	100 mm	3270 mm
	2900 mm	1950 mm	100 mm	3470 mm
	3200 mm	2100 mm	100 mm	3770 mm
	3600 mm	2300 mm	100 mm	4170 mm
Zweifach-Hubgerüst ZZ	2500 mm	1700 mm	1225 mm	3070 mm
	2900 mm	1900 mm	1425 mm	3470 mm
	3200 mm	2050 mm	1575 mm	3770 mm
	3600 mm	2250 mm	1775 mm	4170 mm
ERC 214b	Hub (h3)	Höhe Hubgerüst eingefahren (h1)	Freihub (h2)	Höhe Hubgerüst ausgefahren (h4)
Dreifach-Hubgerüst DZ	4090 mm	1830 mm	1260 mm	4660 mm
	4300 mm	1900 mm	1330 mm	4870 mm
	4690 mm	2030 mm	1460 mm	5260 mm
	5350 mm	2250 mm	1680 mm	5920 mm
Zweifach-Hubgerüst ZT	2500 mm	1750 mm	100 mm	3070 mm
	2700 mm	1850 mm	100 mm	3270 mm
	2900 mm	1950 mm	100 mm	3470 mm
	3200 mm	2100 mm	100 mm	3770 mm
	3600 mm	2300 mm	100 mm	4170 mm
	4100 mm	2550 mm	100 mm	4670 mm
	4300 mm	2650 mm	100 mm	4870 mm
	4500 mm	2750 mm	100 mm	5070 mm
Zweifach-Hubgerüst ZZ	2500 mm	1700 mm	1130 mm	3070 mm
	2900 mm	1900 mm	1330 mm	3470 mm
	3200 mm	2050 mm	1480 mm	3770 mm
	3600 mm	2250 mm	1680 mm	4170 mm
	4100 mm	2500 mm	1930 mm	4670 mm
	4300 mm	2600 mm	2030 mm	4870 mm
ERC 214b, ERC 216b	Hub (h3)	Höhe Hubgerüst eingefahren (h1)	Freihub (h2)	Höhe Hubgerüst ausgefahren (h4)
Dreifach-Hubgerüst DZ	6000 mm	2500 mm	1930 mm	6570 mm
ERC 216b	Hub (h3)	Höhe Hubgerüst eingefahren (h1)	Freihub (h2)	Höhe Hubgerüst ausgefahren (h4)
Dreifach-Hubgerüst DZ	3990 mm	1830 mm	1260 mm	4560 mm
	4200 mm	1900 mm	1330 mm	4770 mm
	4590 mm	2030 mm	1460 mm	5160 mm
	5250 mm	2250 mm	1680 mm	5820 mm
Zweifach-Hubgerüst ZT	2400 mm	1750 mm	100 mm	2970 mm
	2600 mm	1850 mm	100 mm	3170 mm
	2800 mm	1950 mm	100 mm	3370 mm
	3100 mm	2100 mm	100 mm	3670 mm
	3500 mm	2300 mm	100 mm	4070 mm
	3800 mm	2450 mm	100 mm	4370 mm
	4000 mm	2550 mm	100 mm	4570 mm

	4200 mm	2650 mm	100 mm	4770 mm
	4400 mm	2750 mm	100 mm	4970 mm
<b>Zweifach-Hubgerüst ZZ</b>	<b>2400 mm</b>	<b>1700 mm</b>	<b>1130 mm</b>	<b>2970 mm</b>
	2800 mm	1900 mm	1330 mm	3370 mm
	3100 mm	2050 mm	1480 mm	3670 mm
	3500 mm	2250 mm	1680 mm	4070 mm
	4000 mm	2500 mm	1930 mm	4570 mm
	4200 mm	2600 mm	2030 mm	4770 mm
<b>ERC 220b</b>	<b>Hub (h3)</b>	<b>Höhe Hubgerüst eingefahren (h1)</b>	<b>Freihub (h2)</b>	<b>Höhe Hubgerüst ausgefahren (h4)</b>
<b>Dreifach-Hubgerüst DZ</b>	<b>3750 mm</b>	<b>1900 mm</b>	<b>1218 mm</b>	<b>4432 mm</b>
	4200 mm	2050 mm	1368 mm	4882 mm
	4800 mm	2250 mm	1568 mm	5482 mm
<b>Zweifach-Hubgerüst ZT</b>	<b>2540 mm</b>	<b>1950 mm</b>	<b>100 mm</b>	<b>3195 mm</b>
	2840 mm	2100 mm	100 mm	3495 mm
	3540 mm	2450 mm	100 mm	4195 mm
<b>Zweifach-Hubgerüst ZZ</b>	<b>2540 mm</b>	<b>1900 mm</b>	<b>1245 mm</b>	<b>3195 mm</b>
	2840 mm	2050 mm	1395 mm	3495 mm
	3540 mm	2400 mm	1745 mm	4195 mm

# VDI-Tabelle

Stand: 05/2024

Kennzeichen	1.1	Hersteller (Kurzbezeichnung)		Jungheinrich			
	1.2	Typzeichen des Herstellers		ERC 212b	ERC 214b	ERC 216b	ERC 220b
	1.3	Antrieb		Elektro			
	1.4	Bedienung		Geh			
	1.5	Tragfähigkeit/Last	Q kg	1200	1400	1600	2000
	1.6	Lastschwerpunktabstand	c mm	600			
	1.8	Lastabstand	x mm	688	668		
	1.9	Radstand	y mm	1339	1411		
	Gewichte	2.1.1	Eigengewicht (inkl. Batterie)	kg	1170	1215	1250
2.2		Achslast mit Last vorn/hinten	kg	900 / 1470	920 / 1730	920 / 1930	983 / 2332
2.3		Achslast ohne Last vorn/hinten	kg	830 / 340	850 / 400		906 / 410
Räder/Fahrwerk	3.1	Bereifung		Polyurethan (PU)			
	3.2	Reifengröße, vorn		Ø 230 x 77			
	3.3	Reifengröße, hinten		Ø 85 x 75			
	3.4	Zusatzräder		Ø 140 x 54			
	3.5	Räder, Anzahl vorn/hinten (x=angetrieben)		1x +1/4			
	3.6	Spurweite, vorn	b10 mm	515			
	3.7	Spurweite, hinten	b11 mm	1000			
Grundabmessungen	4.2	Höhe Hubgerüst eingefahren (h1)	h1 mm	1950			2100
	4.3	Freihub (h2)	h2 mm	100			
	4.4	Hub (h3)	h3 mm	2900	2800	2840	
	4.5	Höhe Hubgerüst ausgefahren (h4)	h4 mm	3470	3370	3495	
	4.9	Höhe Deichselgriff in Fahrstellung min./max.	h14 mm	1170 / 1390			
	4.19	Gesamtlänge	l1 mm	2030	2123		
	4.20	Länge einschließlich Gabelrücken	l2 mm	880	973		
	4.21.1	Gesamtbreite	b1 mm	1100			
	4.22	Gabelzinkenmaße	s/ e/l mm	40 x 100 x 1150			40 x 120 x 1150
	4.23	Gabelträger Anschlussklasse		2A			2B
	4.24	Gabelträgerbreite	b3 mm	800			
	4.32	Bodenfreiheit Mitte Radstand	m2 mm	50			40
	4.34.1	Arbeitsgangbreite (Palette 1000x1200 quer)	Ast mm	2252	2322		
	4.34.2	Arbeitsgangbreite (Palette 800x1200 längs)	Ast mm	2302	2372		
4.35	Wenderadius	Wa mm	1570	1640			
Leistungsdaten	5.1	Fahrgeschwindigkeit mit/ohne Last (Efficiency   drivePLUS)	km/h	6 / 6   9 / 11			6 / 6   8 / 10
	5.2	Hubgeschwindigkeit mit/ohne Last	m/s	0,2 / 0,4	0,16 / 0,3	0,15 / 0,3	0,11 / 0,34
	5.3	Senkgeschwindigkeit mit/ohne Last	m/s	0,45 / 0,35			0,5 / 0,35
	5.8	Max. Steigfähigkeit mit/ohne Last (Efficiency   drivePLUS)	%	10 / 16   10 / 20	9 / 16   10 / 20	8 / 16   10 / 20	5 / 16   6 / 20
	5.10	Betriebsbremse		generatorisch			
E-Motor/Elektronik	6.1	Fahrmotor, Leistung S2 60 min (Efficiency   drivePLUS)	kW	2,8   3,2			
	6.2	Hubmotor, Leistung bei S3	kW	3			
	6.3	Batterie nach DIN 43531/35/36		DIN 43535 B			
	6.4	Batteriespannung/Nennkapazität	V / Ah	24 / 300	24 / 375		
	6.5	Batteriegewicht	kg	238	273		
	6.6	Energieverbrauch nach VDI-Zyklus	kWh/h	-			1,45

	6.6.1	Energieverbrauch nach EN-Zyklus (Efficiency   PLUS)	kWh/h	0,63   0,64	0,81   0,74	0,86   0,83	1,07   -
	6.6.2	CO2 Äquivalent nach EN16796 (Efficiency   PLUS)	kg/h	0,3   0,3	0,4   0,4	0,5   0,4	0,6   -
	6.7	Umschlagleistung (Efficiency   PLUS)	t/h	56   57	64   65	71   73	85   -
	6.8.1	Energieverbrauch bei max. Umschlagleistung (Efficiency   PLUS)	kWh/h	1,63   1,65	1,65   1,64	1,67   1,65	2,13   -
Sonstiges	8.1	Art der Fahrsteuerung		AC			
	10.7	Schalldruckpegel nach EN12053, Fahrerohr	dB (A)	64			
- Dieses Typenblatt nach VDI-Richtlinie 2198 nennt nur die technischen Werte des Standard-Gerätes. Abweichende Bereifungen, andere Hubgerüste, Zusatzeinrichtungen usw. können andere Werte ergeben.							

Efficiency: Werte Standardpaket | PLUS: Werte Leistungspaket

Die Werte in der Tabelle gelten für Batterieraum M-VBE (ERC 212b) / L-VBE (ERC 214b/216b/220b), Hubgerüst ZT2800/2840/2900, Gabelzinkenlänge 1150 mm, Spurbreite 1000 mm.

- VDI-Nr. 1.8 bei ERC 212b/214b/216b: Bei DZ-Hubgerüst: x - 3 mm.
- VDI-Nr. 1.8 bei ERC 220b: Bei DZ-Hubgerüst: x - 32 mm.
- VDI-Nr. 1.9 bei ERC 214b/216b/220b: Bei Batterieraum M Li-Ion: y - 72 mm.
- VDI-Nr. 3.7: Je nach eingestellter Spurbreite: 1000 mm / 1170 mm / 1370 mm.
- VDI-Nr. 4.19 bei ERC 212b/214b/216b: Bei DZ-Hubgerüst: l1 + 3 mm.
- VDI-Nr. 4.19 bei ERC 220b: Bei DZ-Hubgerüst: l1 + 32 mm.
- VDI-Nr. 4.19 bei ERC 214b/216b/220b: Bei Batterieraum M Li-Ion: l1 - 72 mm.
- VDI-Nr. 4.20 bei ERC 212b/214b/216b: Bei DZ-Hubgerüst: l2 + 3 mm.
- VDI-Nr. 4.20 bei ERC 220b: Bei DZ-Hubgerüst: l2 + 32 mm.
- VDI-Nr. 4.20 bei ERC 214b/216b/220b: Bei Batterieraum M Li-Ion: l2 - 72 mm.
- VDI-Nr. 4.21: Je nach eingestellter Spurbreite: 1100 mm / 1270 mm / 1470 mm.
- VDI-Nr. 4.24: Optional: 975 mm verfügbar.
- VDI-Nr. 4.34.1: Diagonal nach VDI: Ast + 203 mm / + 203 mm / + 259 mm (gerastert nach Spurbreite).
- VDI-Nr. 4.34.1 bei ERC 212b/214b/216b: Bei DZ-Hubgerüst: Ast + 3 mm.
- VDI-Nr. 4.34.1 bei ERC 220b: Bei DZ-Hubgerüst: Ast + 32 mm.
- VDI-Nr. 4.34.1 bei ERC 214b/216b/220b: Bei Batterieraum M Li-Ion: Ast - 72 mm.
- VDI-Nr. 4.34.2: Diagonal nach VDI: Ast + 133 mm / + 133 mm / + 209 mm (gerastert nach Spurbreite).
- VDI-Nr. 4.34.2 bei ERC 212b/214b/216b: Bei DZ-Hubgerüst: Ast + 3 mm.
- VDI-Nr. 4.34.2 bei ERC 220b: Bei DZ-Hubgerüst: Ast + 32 mm.
- VDI-Nr. 4.34.2 bei ERC 214b/216b/220b: Bei Batterieraum M Li-Ion: Ast - 72 mm.
- VDI-Nr. 4.35 bei ERC 214b/216b/220b: Bei Batterieraum M Li-Ion: Wa - 72 mm.
- VDI-Nr. 5.1: Bei Ausstattungspaket Efficiency ohne Rückhaltesystem: 6,0/6,0 km/h; mit Rückhaltesystem: 9,0/9,0 km/h.
- VDI-Nr. 5.3: Bei ZZ-/DZ-Hubgerüst: Die Senkgeschwindigkeit im Freihub liegt unter den angegebenen Werten.

Zertifiziert sind die deutschen  
Produktionswerke in Norderstedt,  
Moosburg und Landsberg sowie unser  
Ersatzteilzentrum in Kaltenkirchen.

ISO 9001  
ISO 14001

Jungheinrich Flurförderzeuge  
entsprechen den europäischen  
Sicherheitsanforderungen.



 **JUNGHEINRICH**

The logo features a red upward-pointing arrow integrated into the letter 'J' of the word 'JUNGHEINRICH', which is written in a bold, black, sans-serif font.