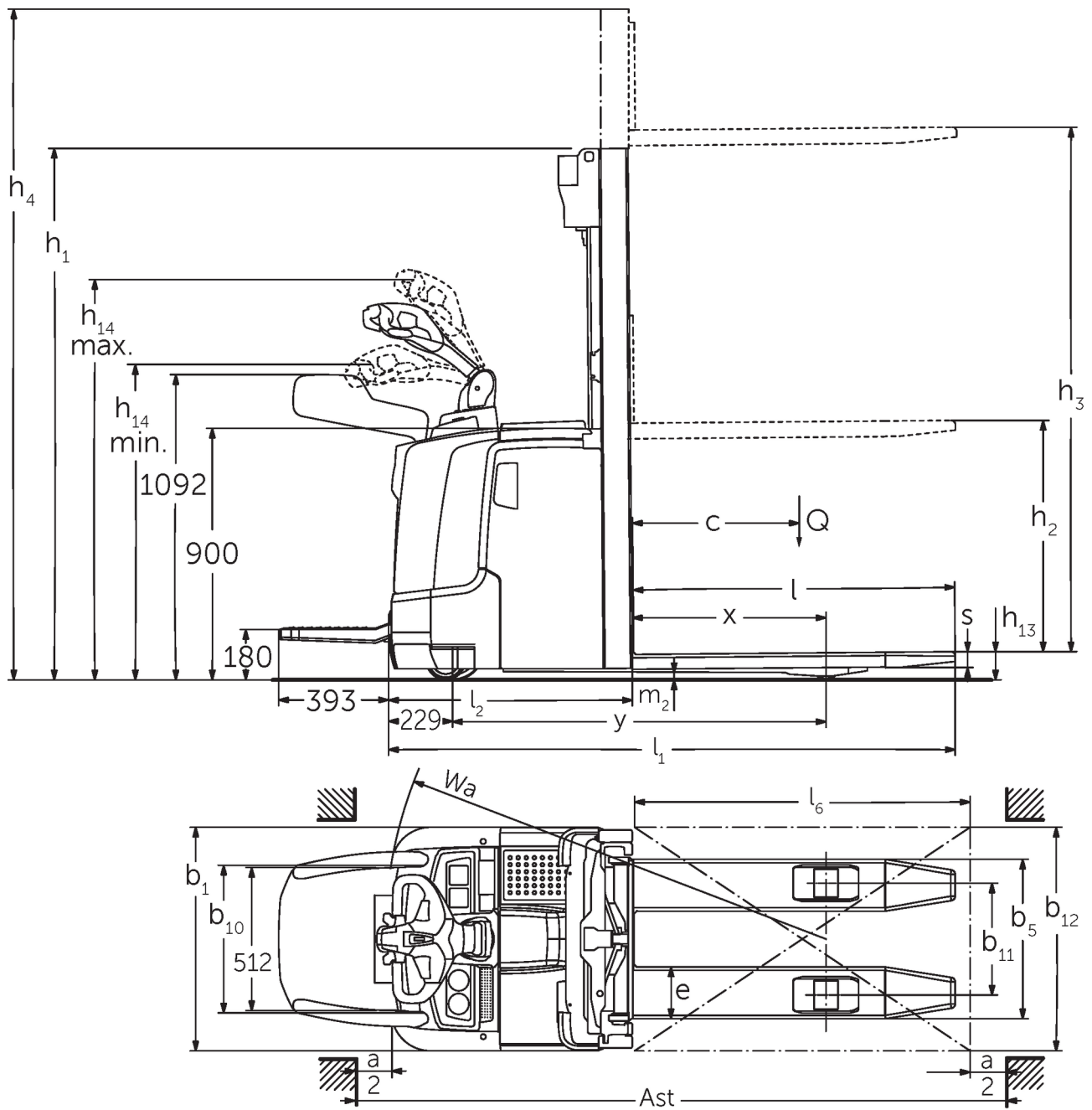




# Elektro-Deichselstapler **ERC 212-220**

Hubhöhe: 2400-6000 mm / Tragfähigkeit: 1200-2000 kg

# ERC 212-220



Maßzeichnung ERC 2

# ERC 212-220

ERC 212	Hub (h3)	Höhe Hubgerüst eingefahren (h1)	Freihub (h2)	Höhe Hubgerüst ausgefahren (h4)
Dreifach-Hubgerüst DZ	4090 mm	1845 mm	1338 mm	4597 mm
	4300 mm	1915 mm	1408 mm	4807 mm
	4700 mm	2050 mm	1543 mm	5207 mm
Zweifach-Hubgerüst ZT	2500 mm	1750 mm	100 mm	2975 mm
	2700 mm	1850 mm	100 mm	3175 mm
	2900 mm	1950 mm	100 mm	3375 mm
	3200 mm	2100 mm	100 mm	3675 mm
	3600 mm	2300 mm	100 mm	4075 mm
	4100 mm	2550 mm	100 mm	4575 mm
	4300 mm	2650 mm	100 mm	4775 mm
Zweifach-Hubgerüst ZZ	2500 mm	1700 mm	1225 mm	2975 mm
	2900 mm	1900 mm	1425 mm	3375 mm
	3200 mm	2050 mm	1575 mm	3675 mm
	3600 mm	2250 mm	1775 mm	4075 mm
	4100 mm	2500 mm	2025 mm	4575 mm
	4300 mm	2600 mm	2125 mm	4775 mm
ERC 214	Hub (h3)	Höhe Hubgerüst eingefahren (h1)	Freihub (h2)	Höhe Hubgerüst ausgefahren (h4)
Dreifach-Hubgerüst DZ	4090 mm	1830 mm	1341 mm	4579 mm
	4300 mm	1900 mm	1411 mm	4789 mm
	4690 mm	2030 mm	1541 mm	5179 mm
	5350 mm	2250 mm	1761 mm	5839 mm
Zweifach-Hubgerüst ZT	2500 mm	1750 mm	100 mm	2975 mm
	2700 mm	1850 mm	100 mm	3175 mm
	2900 mm	1950 mm	100 mm	3375 mm
	3200 mm	2100 mm	100 mm	3675 mm
	3600 mm	2300 mm	100 mm	4075 mm
	4100 mm	2550 mm	100 mm	4575 mm
	4300 mm	2650 mm	100 mm	4775 mm
	4500 mm	2750 mm	100 mm	4975 mm
Zweifach-Hubgerüst ZZ	2500 mm	1700 mm	1225 mm	2975 mm
	2900 mm	1900 mm	1425 mm	3375 mm
	3200 mm	2050 mm	1575 mm	3675 mm
	3600 mm	2250 mm	1775 mm	4075 mm
	4100 mm	2500 mm	2025 mm	4575 mm
	4300 mm	2600 mm	2125 mm	4775 mm
ERC 214, ERC 216	Hub (h3)	Höhe Hubgerüst eingefahren (h1)	Freihub (h2)	Höhe Hubgerüst ausgefahren (h4)
Dreifach-Hubgerüst DZ	6000 mm	2500 mm	1968 mm	6532 mm
ERC 216	Hub (h3)	Höhe Hubgerüst eingefahren (h1)	Freihub (h2)	Höhe Hubgerüst ausgefahren (h4)
Dreifach-Hubgerüst DZ	3990 mm	1830 mm	1298 mm	4522 mm
	4200 mm	1900 mm	1368 mm	4732 mm
	4590 mm	2030 mm	1498 mm	5122 mm
	5250 mm	2250 mm	1718 mm	5782 mm
Zweifach-Hubgerüst ZT	2400 mm	1750 mm	100 mm	2925 mm
	2600 mm	1850 mm	100 mm	3125 mm
	2800 mm	1950 mm	100 mm	3325 mm

	3100 mm	2100 mm	100 mm	3625 mm
	3500 mm	2300 mm	100 mm	4025 mm
	3800 mm	2450 mm	100 mm	4325 mm
	4000 mm	2550 mm	100 mm	4525 mm
	4200 mm	2650 mm	100 mm	4725 mm
	4400 mm	2750 mm	100 mm	4925 mm
<b>Zweifach-Hubgerüst ZZ</b>	<b>2400 mm</b>	<b>1700 mm</b>	<b>1175 mm</b>	<b>2925 mm</b>
	2800 mm	1900 mm	1375 mm	3325 mm
	3100 mm	2050 mm	1525 mm	3625 mm
	3500 mm	2250 mm	1725 mm	4025 mm
	4000 mm	2500 mm	1975 mm	4525 mm
	4200 mm	2600 mm	2075 mm	4725 mm
<b>ERC 220</b>	<b>Hub (h3)</b>	<b>Höhe Hubgerüst eingefahren (h1)</b>	<b>Freihub (h2)</b>	<b>Höhe Hubgerüst ausgefahren (h4)</b>
<b>Dreifach-Hubgerüst DZ</b>	<b>3750 mm</b>	<b>1900 mm</b>	<b>1218 mm</b>	<b>4432 mm</b>
	4200 mm	2050 mm	1368 mm	4882 mm
	4800 mm	2250 mm	1568 mm	5482 mm
<b>Zweifach-Hubgerüst ZT</b>	<b>2540 mm</b>	<b>1950 mm</b>	<b>100 mm</b>	<b>3195 mm</b>
	2840 mm	2100 mm	100 mm	3495 mm
	3540 mm	2450 mm	100 mm	4195 mm
<b>Zweifach-Hubgerüst ZZ</b>	<b>2540 mm</b>	<b>1900 mm</b>	<b>1245 mm</b>	<b>3195 mm</b>
	2840 mm	2050 mm	1395 mm	3495 mm
	3540 mm	2400 mm	1745 mm	4195 mm

# VDI-Tabelle

Stand: 05/2024

Kennzeichen	1.1	Hersteller (Kurzbezeichnung)		Jungheinrich				
	1.2	Typzeichen des Herstellers		ERC 212	ERC 214	ERC 216	ERC 220	
Kennzeichen	1.3	Antrieb		Elektro				
	1.4	Bedienung		Geh				
	1.5	Tragfähigkeit/Last	Q kg	1200	1400	1600	2000	
	1.6	Lastschwerpunkt Abstand	c mm	600				
	1.8	Lastabstand	x mm	688	667			
	1.9	Radstand	y mm	1264			1336	
	Gewichte	2.1.1	Eigengewicht (inkl. Batterie)	kg	1130	1200	1220	1316
		2.2	Achslast mit Last vorn/hinten	kg	890 / 1440	960 / 1640	980 / 1840	983 / 2332
		2.3	Achslast ohne Last vorn/hinten	kg	830 / 300	880 / 320	890 / 330	924 / 392
Räder/Fahrwerk	3.1	Bereifung		Polyurethan (PU)				
	3.2	Reifengröße, vorn		Ø 230 x 77				
	3.3	Reifengröße, hinten		Ø 85 x 110 / 85			Ø 85 x 85	
	3.4	Zusatzräder		Ø 140 x 54				
	3.5	Räder, Anzahl vorn/hinten (x=angetrieben)		1x +1/2			1x +1/4	
	3.6	Spurweite, vorn	b10 mm	515				
	3.7	Spurweite, hinten	b11 mm	400				
Grundabmessungen	4.2	Höhe Hubgerüst eingefahren (h1)	h1 mm	1950			2100	
	4.3	Freihub (h2)	h2 mm	100				
	4.4	Hub (h3)	h3 mm	2900	2800		2840	
	4.5	Höhe Hubgerüst ausgefahren (h4)	h4 mm	3375	3325		3495	
	4.9	Höhe Deichselgriff in Fahrstellung min./max.	h14 mm	1170 / 1390				
	4.15	Höhe gesenkt	h13 mm	90				
	4.19	Gesamtlänge	l1 mm	1955	1976		2048	
	4.20	Länge einschließlich Gabelrücken	l2 mm	805	826		898	
	4.21.1	Gesamtbreite	b1 mm	800				
	4.22	Gabelzinkenmaße	s/ e/l mm	56 x 185 x 1150				
	4.25	Gabelaußenabstand	b5 mm	570				
	4.32	Bodenfreiheit Mitte Radstand	m2 mm	28			18	
	4.34.1	Arbeitsgangbreite (Palette 1000x1200 quer)	Ast mm	2170	2191		2263	
	4.34.2	Arbeitsgangbreite (Palette 800x1200 längs)	Ast mm	2220	2241		2313	
4.35	Wenderadius	Wa mm	1508			1580		
Leistungsdaten	5.1	Fahrgeschwindigkeit mit/ohne Last (Efficiency   drivePLUS)	km/h	6 / 6   9 / 11			6 / 6   8 / 10	
	5.2	Hubgeschwindigkeit mit/ohne Last	m/s	0,2 / 0,4	0,16 / 0,3	0,15 / 0,3	0,11 / 0,34	
	5.3	Senkgeschwindigkeit mit/ohne Last	m/s	0,45 / 0,35			0,5 / 0,35	
	5.8	Max. Steigfähigkeit mit/ohne Last (Efficiency   drivePLUS)	%	10 / 16   10 / 20	9 / 16   10 / 20	8 / 16   10 / 20	5 / 16   6 / 16	
	5.10	Betriebsbremse		generatorisch				
E-Motor/Elektronik	6.1	Fahrmotor, Leistung S2 60 min (Efficiency   drivePLUS)	kW	2,8   3,2				
	6.2	Hubmotor, Leistung bei S3	kW	3				
	6.3	Batterie nach DIN 43531/35/36		DIN 43535 B				
	6.4	Batteriespannung/Nennkapazität	V / Ah	24 / 300			24 / 375	
	6.5	Batteriegewicht	kg	238			273	
	6.6	Energieverbrauch nach VDI-Zyklus	kWh/h	-			1,45	
	6.6.1	Energieverbrauch nach EN-Zyklus (Efficiency   PLUS)	kWh/h	0,63   0,64	0,81   0,76	0,86   0,83	1,07   -	

	6.6.2	CO2 Äquivalent nach EN16796 (Efficiency   PLUS)	kg/h	0,3   0,3	0,4   0,4	0,5   0,4	0,6   -
	6.7	Umschlagleistung (Efficiency   PLUS)	t/h	56   57	64   65	71   73	85   -
	6.8.1	Energieverbrauch bei max. Umschlagleistung (Efficiency   PLUS)	kWh/h	1,63   1,65	1,65   1,64	1,67   1,65	2,13   -
Sonstiges	8.1	Art der Fahrsteuerung		AC			
	10.7	Schalldruckpegel nach EN12053, Fahrerohr	dB (A)	64			
<p>- Dieses Typenblatt nach VDI-Richtlinie 2198 nennt nur die technischen Werte des Standard-Gerätes. Abweichende Bereifungen, andere Hubgerüste, Zusatzeinrichtungen usw. können andere Werte ergeben.</p>							

Efficiency: Werte Standardpaket | PLUS: Werte Leistungspaket

Die Werte in der Tabelle gelten für Batterieraum M-VBE (ERC 212/214/216), L-VBE/SBE (ERC 220); Hubgerüst ZT2800/2840/2900 mm.

- VDI-Nr. 1.8 bei ERC 212/214/216: Bei DZ-Hubgerüst: x - 42 mm.

- VDI-Nr. 1.8 bei ERC 220: Bei Batterieraum L-VBE oder L-SBE und DZ-Hubgerüst: x - 1 mm, M Li-Ion und DZ-Hubgerüst: x - 71 mm.

- VDI-Nr. 1.9 bei ERC 212/214/216: Bei Batterieraum M Li-Ion: y + 0 mm, L-VBE oder L-SBE: y + 72 mm.

- VDI-Nr. 1.9 bei ERC 220: Bei Batterieraum L-VBE oder L-SBE und DZ-Hubgerüst: y + 70 mm, M Li-Ion: y - 72 mm.

- VDI-Nr. 3.3: Tandem: Ø85 x 75 mm.

- VDI-Nr. 4.19 bei ERC 212/214/216: Bei DZ-Hubgerüst: l1 + 42 mm; Bei Batterieraum M Li-Ion: l1 + 0 mm, L-VBE oder L-SBE: l1 + 72 mm.

- VDI-Nr. 4.19 bei ERC 220: Bei DZ-Hubgerüst: l1 + 71 mm. Bei Batterieraum M Li-Ion: l1 - 72 mm.

- VDI-Nr. 4.20 bei ERC 212/214/216: Bei DZ-Hubgerüst: l2 + 42 mm; Bei Batterieraum M Li-Ion: l2 + 0 mm, L-VBE oder L-SBE: l2 + 72 mm.

- VDI-Nr. 4.20 bei ERC 220: Bei DZ-Hubgerüst: l2 + 71 mm. Bei Batterieraum M Li-Ion: l2 - 72 mm.

- VDI-Nr. 4.34.1 bei ERC 212/214/216: Diagonal nach VDI: Ast + 215 mm; Bei Batterieraum M Li-Ion: Ast + 0 mm, L-VBE oder L-SBE: Ast + 72 mm; Bei DZ-Hubgerüst: Ast + 42 mm.

- VDI-Nr. 4.34.1 bei ERC 220: Diagonal nach VDI: Ast + 215 mm; Bei DZ-Hubgerüst: Ast + 71 mm. Bei Batterieraum M Li-Ion: Ast - 72 mm.

- VDI-Nr. 4.34.2 bei ERC 212/214/216: Diagonal nach VDI: Ast + 138 mm; Bei Batterieraum M Li-Ion: Ast + 0 mm, L-VBE oder L-SBE: Ast + 72 mm; Bei DZ-Hubgerüst: Ast + 42 mm.

- VDI-Nr. 4.34.2 bei ERC 220: Diagonal nach VDI: Ast + 138 mm; Bei DZ-Hubgerüst: Ast + 71 mm. Bei Batterieraum M Li-Ion: Ast - 72 mm.

- VDI-Nr. 4.35 bei ERC 212/214/216: Bei Batterieraum M Li-Ion: Wa + 0 mm, L-VBE oder L-SBE: Wa + 72 mm.

- VDI-Nr. 4.35 bei ERC 220: Bei DZ-Hubgerüst: Wa + 70 mm; Bei Batterieraum M Li-Ion: Wa - 72 mm.

- VDI-Nr. 5.1: Bei Ausstattungspaket Efficiency ohne Rückhaltesystem: 6,0/6,0 km/h; mit Rückhaltesystem: 9,0/9,0 km/h.

- VDI-Nr. 5.3: Bei ZZ-/DZ-Hubgerüst: Die Senkgeschwindigkeit im Freihub liegt unter den angegebenen Werten.

Zertifiziert sind die deutschen  
Produktionswerke in Norderstedt,  
Moosburg und Landsberg sowie unser  
Ersatzteilzentrum in Kaltenkirchen.

ISO 9001  
ISO 14001

Jungheinrich Flurförderzeuge  
entsprechen den europäischen  
Sicherheitsanforderungen.



 **JUNGHEINRICH**