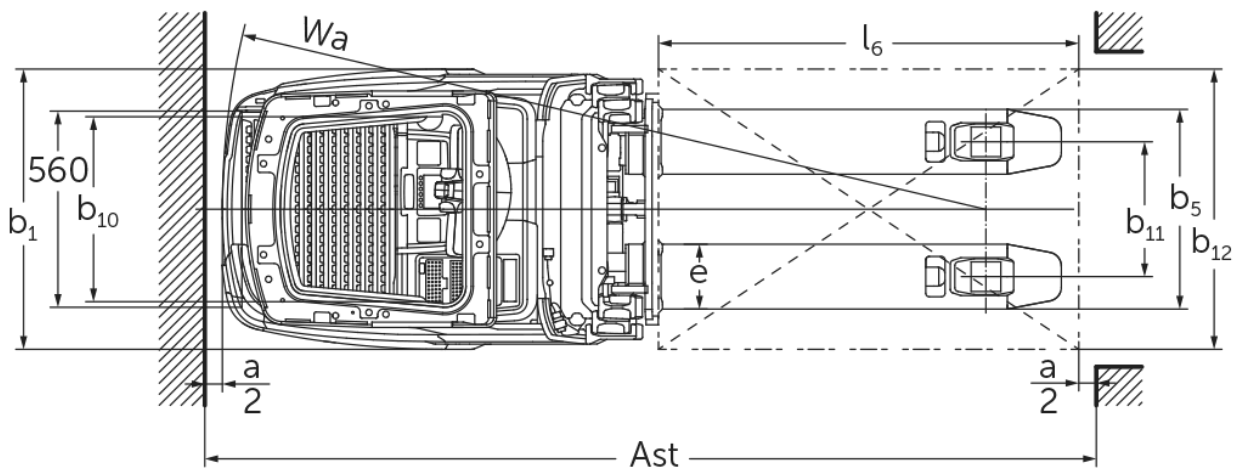
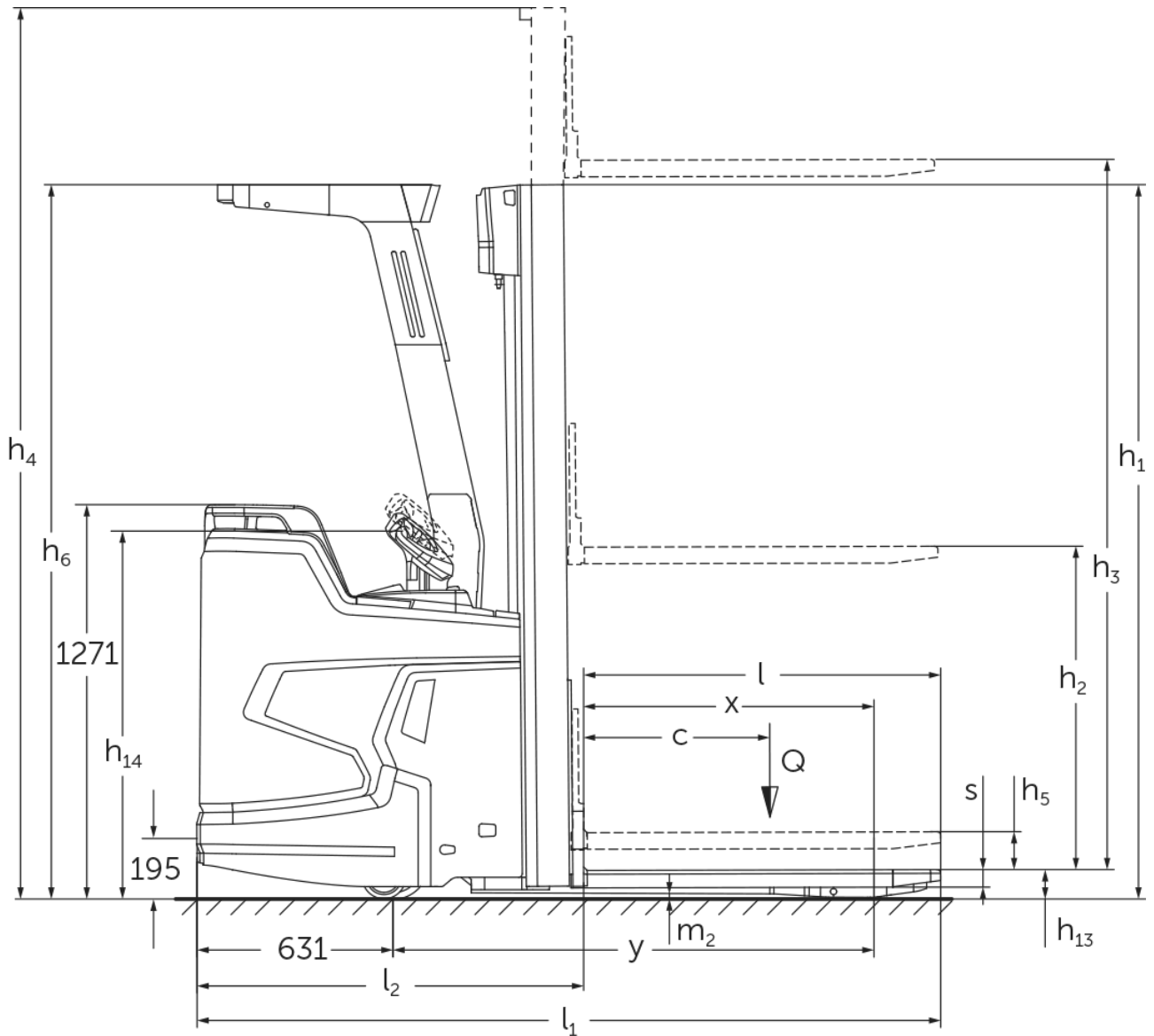




Elektro-Deichselstapler mit Radarmhub **ERC 214zi-216zi**

Hubhöhe: 2400-6000 mm / Tragfähigkeit: 1400-1600 kg

ERC 214zi-216zi



ERC 214zi-216zi

ERC 214zi	Hub (h3)	Höhe Hubgerüst eingefahren (h1)	Freihub (h2)	Höhe Hubgerüst ausgefahren (h4)
Dreifach-Hubgerüst DZ	4090 mm	1880 mm	1348 mm	4622 mm
	4300 mm	1950 mm	1418 mm	4832 mm
	4690 mm	2080 mm	1548 mm	5222 mm
	5350 mm	2300 mm	1768 mm	5882 mm
Zweifach-Hubgerüst ZT	2500 mm	1800 mm	100 mm	3025 mm
	2760 mm	1930 mm	100 mm	3285 mm
	2900 mm	2000 mm	100 mm	3425 mm
	3160 mm	2130 mm	100 mm	3685 mm
	3600 mm	2350 mm	100 mm	4125 mm
	4100 mm	2600 mm	100 mm	4625 mm
	4300 mm	2700 mm	100 mm	4825 mm
ERC 214zi, ERC 216zi	Hub (h3)	Höhe Hubgerüst eingefahren (h1)	Freihub (h2)	Höhe Hubgerüst ausgefahren (h4)
Dreifach-Hubgerüst DZ	6000 mm	2550 mm	1968 mm	6582 mm
ERC 216zi	Hub (h3)	Höhe Hubgerüst eingefahren (h1)	Freihub (h2)	Höhe Hubgerüst ausgefahren (h4)
Dreifach-Hubgerüst DZ	3990 mm	1880 mm	1298 mm	4572 mm
	4200 mm	1950 mm	1368 mm	4782 mm
	4590 mm	2080 mm	1498 mm	5172 mm
	5250 mm	2300 mm	1718 mm	5832 mm
Zweifach-Hubgerüst ZT	2400 mm	1800 mm	100 mm	2975 mm
	2660 mm	1930 mm	100 mm	3235 mm
	2800 mm	2000 mm	100 mm	3375 mm
	3060 mm	2130 mm	100 mm	3635 mm
	3500 mm	2350 mm	100 mm	4075 mm
	4000 mm	2600 mm	100 mm	4575 mm
	4200 mm	2700 mm	100 mm	4775 mm

VDI-Tabelle

Stand: 05/2024

Kennzeichen	1.1	Hersteller (Kurzbezeichnung)		Jungheinrich	
	1.2	Typzeichen des Herstellers		ERC 214zi	ERC 216zi
	1.3	Antrieb		Elektro	
	1.4	Bedienung		Fahrerstand	
	1.5	Tragfähigkeit/Last	Q kg	1400	1600
	1.5.1	Nenntragfähigkeit/Last bei Masthub	Q kg	1400	1600
	1.5.2	Nenntragfähigkeit/Last bei Radarmhub	Q kg	2000	
	1.6	Lastschwerpunktabstand	c mm	600	
	1.8	Lastabstand	x mm	883	
	1.9	Radstand	y mm	1498	
Gewichte	2.1.1	Eigengewicht (inkl. Batterie)	kg	1560	1570
	2.2	Achslast mit Last vorn/hinten	kg	1455 / 1505	1480 / 1690
	2.3	Achslast ohne Last vorn/hinten	kg	1225 / 355	1230 / 340
Räder/Fahrwerk	3.1	Bereifung		Polyurethan (PU)	
	3.2	Reifengröße, vorn		Ø 230 x 77	
	3.3	Reifengröße, hinten		Ø 85 x 75	
	3.4	Zusatzräder		Ø 140 x 114	
	3.5	Räder, Anzahl vorn/hinten (x=angetrieben)		1x + 1 / 4	
	3.6	Spurweite, vorn	b10 mm	535	
	3.7	Spurweite, hinten	b11 mm	385	
Grundabmessungen	4.2	Höhe Hubgerüst eingefahren (h1)	h1 mm	2300	
	4.3	Freihub (h2)	h2 mm	1768	1718
	4.4	Hub (h3)	h3 mm	5350	5250
	4.5	Höhe Hubgerüst ausgefahren (h4)	h4 mm	5882	5832
	4.6	Initialhub	h5 mm	122	
	4.7	Höhe Schutzdach (Kabine)	h6 mm	2300	
	4.9	Höhe Deichselgriff in Fahrstellung min./max.	h14 mm	1185 / 1245	
	4.15	Höhe gesenkt	h13 mm	90	
	4.19	Gesamtlänge	l1 mm	2395	
	4.20	Länge einschließlich Gabelrücken	l2 mm	1245	
	4.21.1	Gesamtbreite	b1 mm	800	
	4.22	Gabelzinkenmaße	s/e/l mm	56 x 185 x 1150	
	4.25	Gabelaußenabstand	b5 mm	570	
	4.32	Bodenfreiheit Mitte Radstand	m2 mm	18	
	Leistungsdaten	5.1	Fahrgeschwindigkeit mit/ohne Last	km/h	9,2 / 12
5.2		Hubgeschwindigkeit mit/ohne Last	m/s	0,19 / 0,35	
5.3		Senkgeschwindigkeit mit/ohne Last	m/s	0,49 / 0,49	
5.8		Max. Steigfähigkeit mit/ohne Last	%	8 / 16	
5.10		Betriebsbremse		generatorisch	
E-Motor/Elektronik		6.1	Fahrmotor, Leistung S2 60 min	kW	3,2
	6.2	Hubmotor, Leistung bei S3	kW	3	
	6.3	Batterie nach DIN 43531/35/36		Jungheinrich Li-Ion	
	6.4	Batteriespannung/Nennkapazität	V / Ah	24 / 260	
	6.5	Batteriegewicht	kg	98	

	6.6	Energieverbrauch nach VDI-Zyklus	kWh/h	0	
	6.6.1	Energieverbrauch nach EN-Zyklus	kWh/h	0,98	
	6.6.2	CO2 Äquivalent nach EN16796	kg/h	0,5	
	6.7	Umschlagleistung	t/h	75	83
	6.8.1	Energieverbrauch bei max. Umschlagleistung	kWh/h	1,92	2,14
Sonstiges	8.1	Art der Fahrsteuerung		AC	
	10.7	Schalldruckpegel nach EN12053, Fahrerohr	dB (A)	68	
<p>- Dieses Typenblatt nach VDI-Richtlinie 2198 nennt nur die technischen Werte des Standard-Gerätes. Abweichende Bereifungen, andere Hubgerüste, Zusatzeinrichtungen usw. können andere Werte ergeben.</p>					

Die Werte in der Tabelle gelten für Batterie 260-Ah-Li-Ionen, Hubgerüst DZ 5350 / DZ 5250, Radarme angehoben, mit Fahrerschutzdach, ohne Rammschutz.

- VDI-Nr. 1.5: Im Doppelstockeinsatz (optional): Masthub max. halbe Nennlast / Gesamtlast max. 2,0 t
- VDI-Nr. 1.5.1: Im Doppelstockeinsatz (optional): Masthub max. halbe Nennlast / Gesamtlast max. 2,0 t
- VDI-Nr. 1.5.2: Im Doppelstockeinsatz (optional): Masthub max. halbe Nennlast / Gesamtlast max. 2,0 t
- VDI-Nr. 1.8: Bei gesenkten Radarmen: x + 51 mm; bei ZT-Hubgerüst: x + 32 mm
- VDI-Nr. 1.9: Bei gesenkten Radarmen: y + 51 mm
- VDI-Nr. 4.19: Bei ZT-Hubgerüst: l1 - 32 mm
- VDI-Nr. 4.20: Bei ZT-Hubgerüst: l2 - 32 mm
- VDI-Nr. 4.34.1: Diagonal nach VDI: Ast + 345 mm; Bei ZT-Hubgerüst: Ast - 32 mm
- VDI-Nr. 4.34.2: Diagonal nach VDI: Ast + 194 mm; Bei ZT-Hubgerüst: Ast - 32 mm
- VDI-Nr. 4.35: Bei gesenkten Radarmen: Wa + 51 mm
- VDI-Nr. 6.2: Bei S3 = 11%
- VDI-Nr. 6.5: Bei 130 Ah = 76 kg

Zertifiziert sind die deutschen
Produktionswerke in Norderstedt,
Moosburg und Landsberg sowie unser
Ersatzteilzentrum in Kaltenkirchen.

ISO 9001
ISO 14001

Jungheinrich Flurförderzeuge
entsprechen den europäischen
Sicherheitsanforderungen.



 **JUNGHEINRICH**

The logo features a red upward-pointing arrow integrated into the letter 'J' of the word 'JUNGHEINRICH', which is written in a bold, black, sans-serif font.