

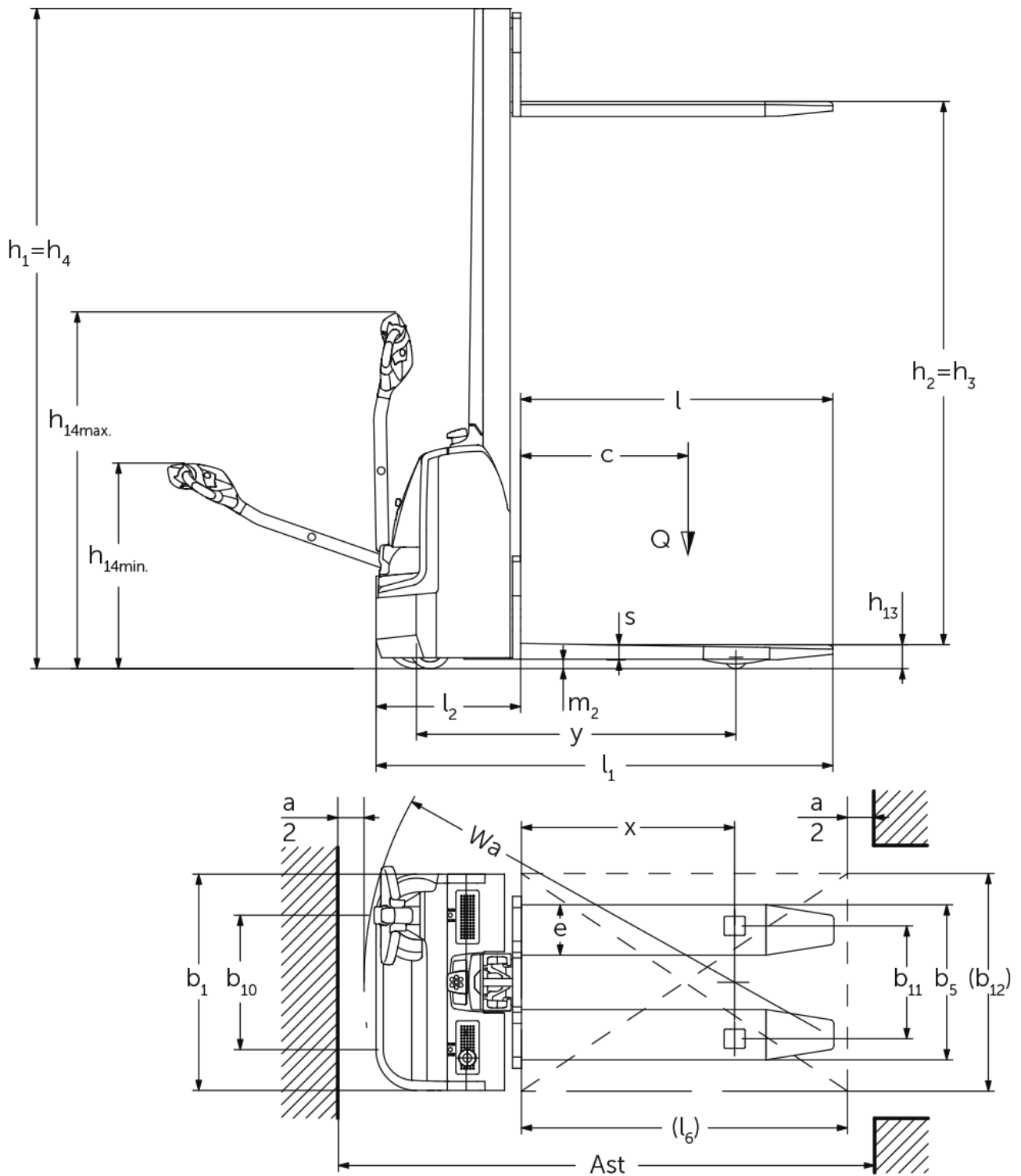


Elektro-Deichselstapler **EMC 105 / 110 / B10**

Hubhöhe: 1540-2000 mm / Tragfähigkeit: 1000 kg

JUNGHEINRICH

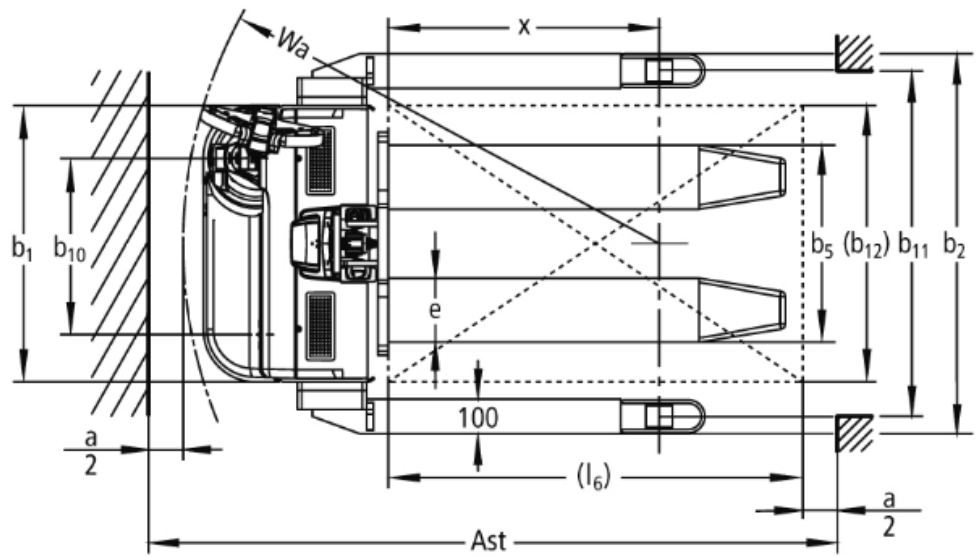
EMC 105 / 110 / B10



EMC 105 / 110 / B10



EMC 105 / 110 / B10



EMC 105 / 110 / B10

EMC 105, EMC 110 , EMC B10	Hub (h3)	Höhe Hubgerüst eingefahren (h1)	Freihub (h2)	Höhe Hubgerüst ausgefahren (h4)
	1540 mm	1970 mm	1540 mm	1970 mm
	2000 mm	2430 mm	2000 mm	2430 mm

VDI-Tabelle

Stand: 05/2024

Kennzeichen	1.1	Hersteller (Kurzbezeichnung)	Jungheinrich		
	1.2	Typzeichen des Herstellers	EMC 105	EMC 110	EMC B10
	1.3	Antrieb	Elektro		
	1.4	Bedienung	Geh/Deichsel		
	1.5	Tragfähigkeit/Last	Q kg	500 1000	
	1.6	Lastschwerpunktabstand	c mm	600	
	1.8	Lastabstand	x mm	764 784	
	1.9	Radstand	y mm	1149 1168	
Gewichte	2.1.1	Eigengewicht (inkl. Batterie)	kg	460	490 535
	2.2	Achslast mit Last vorn/hinten	kg	465 / 485	500 / 990 530 / 1005
	2.3	Achslast ohne Last vorn/hinten	kg	330 / 130	350 / 140 390 / 145
Räder/Fahrwerk	3.1	Bereifung	Polyurethan (PU)		
	3.2	Reifengröße, vorn	Ø 230 x 70		
	3.3	Reifengröße, hinten	Ø 38 x 60	Ø 77 x 70 / Ø 77 x 50	Ø 77 x 75 / Ø 77 x 50
	3.4	Zusatzräder	Ø 150 x 54		Ø 140x 54
	3.5	Räder, Anzahl vorn/hinten (x=angetrieben)	1x +1 / 4	1x +1/2	
	3.6	Spurweite, vorn	b10 mm	510	
	3.7	Spurweite, hinten	b11 mm	365	415 1000
	3.7.1	2. Spurweite, hinten	mm	-	
	3.7.2	3. Spurweite, hinten	mm	-	
Grundabmessungen	4.2	Höhe Hubgerüst eingefahren (h1)	h1 mm	1970	
	4.3	Freihub (h2)	h2 mm	1588	1540
	4.4	Hub (h3)	h3 mm	1588	1540
	4.5	Höhe Hubgerüst ausgefahren (h4)	h4 mm	1970	
	4.9	Höhe Deichselgriff in Fahrstellung min./max.	h14 mm	821 / 1305	
	4.15	Höhe gesenkt	h13 mm	40	88
	4.19	Gesamtlänge	l1 mm	1685	
	4.20	Länge einschließlich Gabelrücken	l2 mm	535	
	4.21.1	Gesamtbreite	b1 mm	800	
	4.21.2	Gesamtbreite	b2 mm	-	
	4.22	Gabelzinkenmaße	s/e/l mm	34 x 185 x 1150	56 x 185 x 1150
	4.25	Gabelaußenabstand	b5 mm	550	570
	4.32	Bodenfreiheit Mitte Radstand	m2 mm	8	30 40
	4.34.1	Arbeitsgangbreite (Palette 1000x1200 quer)	Ast mm	2247	1945
	4.34.2	Arbeitsgangbreite (Palette 800x1200 längs)	Ast mm	2125	1995
4.35	Wenderadius	Wa mm	1334	1378	
Leistungsdaten	5.1	Fahrgeschwindigkeit mit/ohne Last	km/h	4,2 / 5	
	5.2	Hubgeschwindigkeit mit/ohne Last	m/s	0,09 / 0,16	
	5.3	Senkgeschwindigkeit mit/ohne Last	m/s	0,12 / 0,13	
	5.7	Steigfähigkeit mit/ohne Last	%	3,5 / 15	
	5.10	Betriebsbremse		generatorisch	
E-Motor/Elektronik	6.1	Fahrmotor, Leistung S2 60 min	kW	0,5	
	6.2	Hubmotor, Leistung bei S3	kW	1,5	
	6.3	Batterie nach DIN 43531/35/36		nein	
	6.4	Batteriespannung/Nennkapazität	V / Ah	12 / 70	
	6.5	Batteriegewicht	kg	63	

	6.6	Energieverbrauch nach VDI-Zyklus	kWh/h	0
	6.6.1	Energieverbrauch nach EN-Zyklus	kWh/h	0,4
	6.6.2	CO ₂ Äquivalent nach EN16796	kg/h	0,2
Sonstiges	8.1	Art der Fahrsteuerung		AC
	10.7	Schalldruckpegel nach EN12053, Fahrerohr	dB (A)	70

- Dieses Typenblatt nach VDI-Richtlinie 2198 nennt nur die technischen Werte des Standard-Gerätes. Abweichende Bereifungen, andere Hubgerüste, Zusatzeinrichtungen usw. können andere Werte ergeben.

Werte für Hubgerüst MM1540

- VDI-Nr. 4.21: Bei EMC B10: Radarmbreite in 3 Stufen lieferbar: 1100 / 1270 / 1470 mm
- VDI-Nr. 4.34.1: Diagonal nach VDI: Ast + 272 mm
- VDI-Nr. 4.34.2: Diagonal nach VDI: Ast + 160 mm

Zertifiziert sind die deutschen
Produktionswerke in Norderstedt,
Moosburg und Landsberg sowie unser
Ersatzteilzentrum in Kaltenkirchen.

ISO 9001
ISO 14001

Jungheinrich Flurförderzeuge
entsprechen den europäischen
Sicherheitsanforderungen.



 **JUNGHEINRICH**

The logo features a red upward-pointing arrow integrated into the letter 'J' of the word 'JUNGHEINRICH', which is written in a bold, black, sans-serif font.