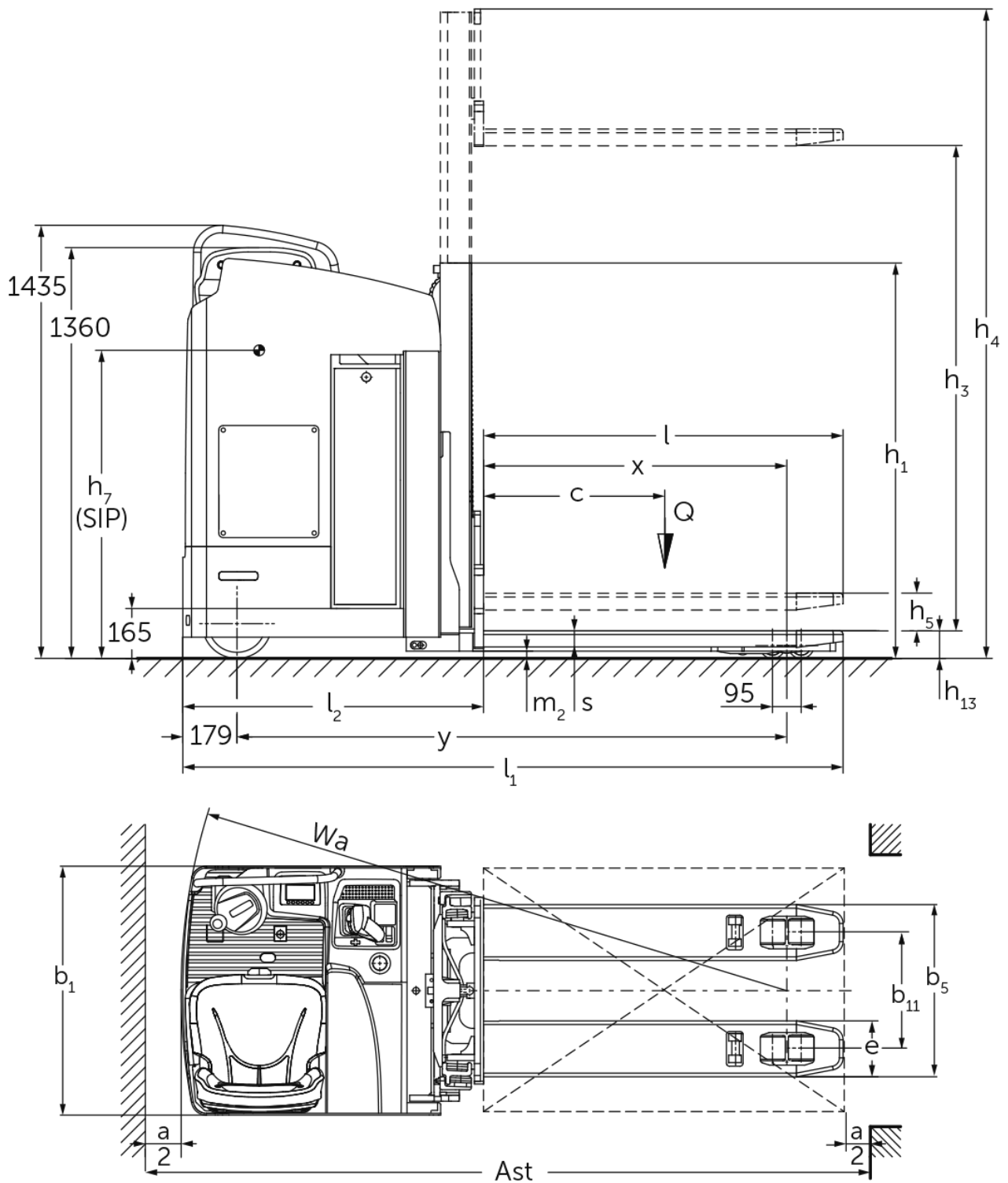




Elektro-Stand- und Seitsitzstapler **ESD 220**

Hubhöhe: 1660 mm / Tragfähigkeit: 2000 kg

ESD 220



ESD 220

ESD 220	Hub (h3)	Höhe Hubgerüst eingefahren (h1)	Freihub (h2)	Höhe Hubgerüst ausgefahren (h4)
Zweifach-Hubgerüst ZT	1660 mm	1310 mm	100 mm	2150 mm

VDI-Tabelle

Stand: 05/2024

Kennzeichen	1.1	Hersteller (Kurzbezeichnung)			Jungheinrich
	1.2	Typzeichen des Herstellers			ESD 220
	1.3	Antrieb			Elektro
	1.4	Bedienung			Sitz
	1.5	Tragfähigkeit/Last	Q	kg	2000
	1.5.1	Nenntragfähigkeit/Last bei Masthub	Q	kg	1000
	1.5.2	Nenntragfähigkeit/Last bei Radarmhub	Q	kg	2000
	1.6	Lastschwerpunktabstand	c	mm	600
	1.8	Lastabstand	x	mm	1004
	1.9	Radstand	y	mm	1820
Gewichte	2.1.1	Eigengewicht (inkl. Batterie)		kg	1350
	2.2	Achslast mit Last vorn/hinten		kg	1340 / 2010
	2.3	Achslast ohne Last vorn/hinten		kg	982 / 368
Räder/Fahrwerk	3.1	Bereifung			Polyurethan (PU)
	3.2	Reifengröße, vorn			Ø 230 x 77
	3.3	Reifengröße, hinten			Ø 85 x 85
	3.4	Zusatzräder			Ø 140 x 54
	3.5	Räder, Anzahl vorn/hinten (x=angetrieben)			2 + 1x / 4
	3.6	Spurweite, vorn	b10	mm	544
	3.7	Spurweite, hinten	b11	mm	380
Grundabmessungen	4.2	Höhe Hubgerüst eingefahren (h1)	h1	mm	1310
	4.3	Freihub (h2)	h2	mm	100
	4.4	Hub (h3)	h3	mm	1660
	4.5	Höhe Hubgerüst ausgefahren (h4)	h4	mm	2150
	4.6	Initialhub	h5	mm	110
	4.8	Sitzhöhe/Standhöhe	h7	mm	1020
	4.15	Höhe gesenkt	h13	mm	90
	4.19	Gesamtlänge	l1	mm	2185
	4.20	Länge einschließlich Gabelrücken	l2	mm	995
	4.21.1	Gesamtbreite	b1	mm	820
	4.22	Gabelzinkenmaße	s/e/l	mm	65 x 185 x 1190
	4.25	Gabelaußenabstand	b5	mm	570
	4.32	Bodenfreiheit Mitte Radstand	m2	mm	25
	4.34.2	Arbeitsgangbreite (Palette 800x1200 längs)	Ast	mm	2399
4.35	Wenderadius	Wa	mm	2003	
Leistungsdaten	5.1	Fahrgeschwindigkeit mit/ohne Last		km/h	9,1 / 9,1
	5.2	Hubgeschwindigkeit mit/ohne Last		m/s	0,2 / 0,39
	5.3	Senkgeschwindigkeit mit/ohne Last		m/s	0,47 / 0,47
	5.8	Max. Steigfähigkeit mit/ohne Last		%	8 / 14
	5.10	Betriebsbremse			generatorisch
E-Motor/Elektronik	6.1	Fahrmotor, Leistung S2 60 min		kW	2,8
	6.2	Hubmotor, Leistung bei S3		kW	3
	6.3	Batterie nach DIN 43531/35/36			nein
	6.4	Batteriespannung/Nennkapazität		V / Ah	24 / 465
	6.5	Batteriegewicht		kg	380
	6.6	Energieverbrauch nach VDI-Zyklus		kWh/h	0
	6.6.1	Energieverbrauch nach EN-Zyklus		kWh/h	0,61

	6.6.2	CO2 Äquivalent nach EN16796	kg/h	0,3
Sonstiges	8.1	Art der Fahrsteuerung		AC
- Dieses Typenblatt nach VDI-Richtlinie 2198 nennt nur die technischen Werte des Standard-Gerätes. Abweichende Bereifungen, andere Hubgerüste, Zusatzeinrichtungen usw. können andere Werte ergeben.				

Die Werte in der der Tabelle gelten für Hubgerüst ZT 1660, Radarmhub gesenkt.

VDI-Nr. 1.8: Radarmhub gehoben: x - 78 mm.

VDI-Nr. 1.9: Radarmhub gehoben: y - 78 mm.

VDI-Nr. 4.35: Radarmhub gehoben: Wa - 78 mm.

Zertifiziert sind die deutschen
Produktionswerke in Norderstedt,
Moosburg und Landsberg sowie unser
Ersatzteilzentrum in Kaltenkirchen.

ISO 9001
ISO 14001

Jungheinrich Flurförderzeuge
entsprechen den europäischen
Sicherheitsanforderungen.



 **JUNGHEINRICH**