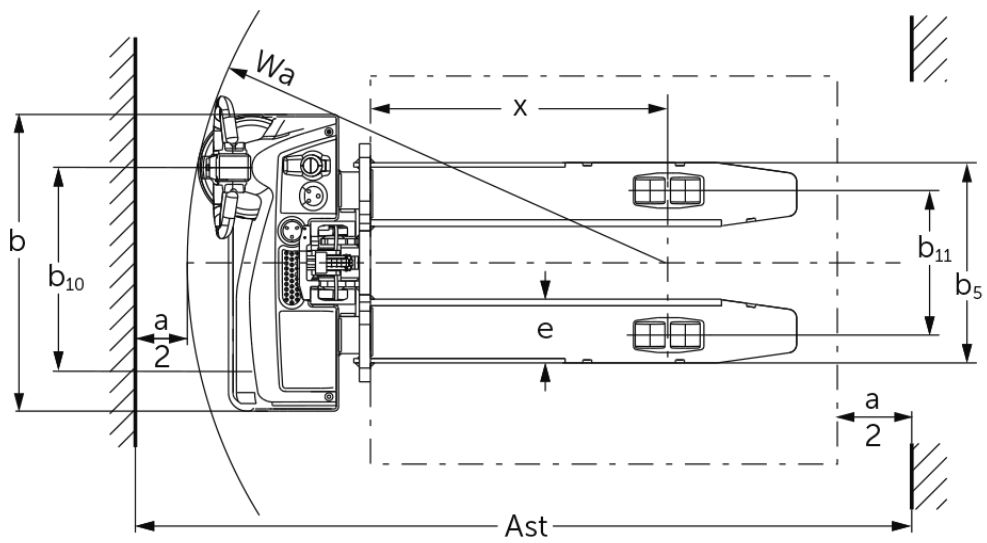




Elektro-Deichselstapler **EJC M10 E / M10b E**

Hubhöhe: 1540-1900 mm / Tragfähigkeit: 1000 kg

EJC M10 E / M10b E



VDI-Tabelle

Stand: 05/2024

Kennzeichen	1.1	Hersteller (Kurzbezeichnung)	Jungheinrich					
	1.2	Typzeichen des Herstellers	EJC M10 E 1540	EJC M10 E 1900	EJC M10b E 1540	EJC M10b E 1900		
Kennzeichen	1.3	Antrieb	Elektro					
	1.4	Bedienung	Geh					
	1.5	Tragfähigkeit/Last	Q	kg	1000			
	1.6	Lastschwerpunktabstand	c	mm	600			
	1.8	Lastabstand	x	mm	803	783		
	1.9	Radstand	y	mm	1125	1154		
	Gewichte	2.1.1	Eigengewicht (inkl. Batterie)	kg	460	478	602	620
		2.2	Achslast mit Last vorn/hinten	kg	622 / 838	630 / 848	560 / 1042	570 / 1050
		2.3	Achslast ohne Last vorn/hinten	kg	350 / 110	360 / 118	430 / 172	440 / 180
Räder/Fahrwerk	3.1	Bereifung	TPU/PU		Polyurethan (PU)			
	3.2	Reifengröße, vorn	Ø210x70					
	3.3	Reifengröße, hinten	Ø80x70		Ø80x98			
	3.4	Zusatzräder	Ø100x50		Ø80x48			
	3.5	Räder, Anzahl vorn/hinten (x=angetrieben)	1x+1/4		1x+1/2			
	3.6	Spurweite, vorn	b10	mm	550			
	3.7	Spurweite, hinten	b11	mm	390	1002		
Grundabmessungen	4.2	Höhe Hubgerüst eingefahren (h1)	h1	mm	1935	2295	1935	2295
	4.3	Freihub (h2)	h2	mm	100			
	4.4	Hub (h3)	h3	mm	1540	1900	1540	1900
	4.5	Höhe Hubgerüst ausgefahren (h4)	h4	mm	1975	2335	2125	2485
	4.9	Höhe Deichselgriff in Fahrstellung min./ max.	h14	mm	800 / 1240			
	4.15	Höhe gesenkt	h13	mm	85			
	4.19	Gesamtlänge	l1	mm	1615		1664	
	4.20	Länge einschließlich Gabelrücken	l2	mm	465		514	
	4.21.1	Gesamtbreite	b1	mm	800			
	4.22	Gabelzinkenmaße	s/ e/l	mm	55 x 172 x 1150		40 x 100 x 1150	
	4.25	Gabelaußenabstand	b5	mm	540		545	
	4.26	Breite zwischen Radarmen/Ladeflächen	b4	mm	-		882	
	4.32	Bodenfreiheit Mitte Radstand	m2	mm	30		35	
	4.34.1	Arbeitsgangbreite (Palette 1000x1200 quer)	Ast	mm	2127		2163	
	4.34.2	Arbeitsgangbreite (Palette 800x1200 längs)	Ast	mm	2059		2100	
4.35	Wenderadius	Wa	mm	1295		1325		
Leistungsdaten	5.1	Fahrgeschwindigkeit mit/ohne Last	km/h	5 / 5				
	5.2	Hubgeschwindigkeit mit/ohne Last	m/s	0,12 / 0,22				
	5.3	Senkgeschwindigkeit mit/ohne Last	m/s	0,15 / 0,13				
	5.8	Max. Steigfähigkeit mit/ohne Last	%	6 / 16				
	5.10	Betriebsbremse		elektrisch				
E-Motor/Elektronik	6.1	Fahrmotor, Leistung S2 60 min	kW	1				
	6.2	Hubmotor, Leistung bei S3	kW	2,2				
	6.3	Batterie nach DIN 43531/35/36		nein				
	6.4	Batteriespannung/Nennkapazität	V / Ah	24 / 50				
	6.5	Batteriegewicht	kg	15				

	6.6	Energieverbrauch nach VDI-Zyklus	kWh/h	0,54
	6.6.1	Energieverbrauch nach EN-Zyklus	kWh/h	0,47
	6.6.2	CO2 Äquivalent nach EN16796	kg/h	0,3
Sonstiges	8.1	Art der Fahrsteuerung		BLDC bürstenloser Gleichstrom
	10.7	Schalldruckpegel nach EN12053, Fahrerohr	dB (A)	63
- Dieses Typenblatt nach VDI-Richtlinie 2198 nennt nur die technischen Werte des Standard-Gerätes. Abweichende Bereifungen, andere Hubgerüste, Zusatzeinrichtungen usw. können andere Werte ergeben.				

Für EJC M10b:

- VDI-Nr. 3.7: Je nach eingestellter Spurbreite: b11 = 1002 mm / 1132 mm / 1332 mm (gerastert nach Spurbreite).
- VDI-Nr. 4.21.1: Je nach eingestellter Spurbreite: b1 = 1042 mm / 1212 mm / 1412 mm (gerastert nach Spurbreite).
- VDI-Nr. 4.25: Raster im Gabelträger: b5 = 316 mm / 484 mm / 545 mm / 621 mm / 663 mm / 706 mm.
- VDI-Nr. 4.26: Je nach eingestellter Spurbreite: b4 = 882 mm / 1052 mm / 1252 mm (gerastert nach Spurbreite).

Zertifiziert sind die deutschen
Produktionswerke in Norderstedt,
Moosburg und Landsberg sowie unser
Ersatzteilzentrum in Kaltenkirchen.

ISO 9001
ISO 14001

Jungheinrich Flurförderzeuge
entsprechen den europäischen
Sicherheitsanforderungen.



 **JUNGHEINRICH**

The logo features a red upward-pointing arrow integrated into the letter 'J' of the word 'JUNGHEINRICH', which is written in a bold, black, sans-serif font.